

AH
HOULÈS
PARIS

TRINGLERIE - HARDWARE



TRINGLERIE - HARDWARE

SOMMAIRE

CONTENTS

HOULÈS, UN SAVOIR-FAIRE HISTORIQUE <i>HISTORICAL KNOW-HOW</i>			p. 4
ACEA DESIGN	Laiton - Acier - Zamak <i>Brass - Steel - Zinc</i>	Ø 19 mm - 28 mm Ø 3/4" - 1 1/8"	p. 9
ALIUM	Aluminium <i>Aluminum</i>	Ø 28 mm Ø 1" - 1 1/8"	p. 25
AURO	Laiton - Acier <i>Brass - Steel</i>	Ø 16 mm - 25 mm - 31 mm Ø 5/8" - 1" - 1 3/16"	p. 37
BASTIDE	Acier - Zamak <i>Steel - Zinc</i>	Ø 20 mm Ø 3/4"	p. 49
CASTEL	Bois <i>Wood</i>	Ø 50 mm Ø 2"	p. 59
CITY	Laiton - Acier - Aluminium <i>Brass - Steel - Aluminum</i>	Ø 14 mm Ø 9/16"	p. 71
COSMO	Aluminium <i>Aluminum</i>	40 mm Ø 1 9/16"	p. 77
COSTA	Acier inoxydable <i>Stainless steel</i>	25 mm - 19 mm Ø 1" - 3/4"	p. 93
MÉDICIS	Laiton - Acier - Aluminium <i>Brass - Steel - Aluminum</i>	Ø 35 mm Ø 1 3/8"	p. 101
PALACE LAITON		Ø 40 mm Ø 1 9/16"	p. 111
PRISMA	Laiton - Acier - Bois <i>Brass - Steel - Wood</i>	Ø 35 mm Ø 1 3/8"	p. 125
VILLA	Bois <i>Wood</i>	Ø 35 mm Ø 1 3/8"	p. 133
ACCESSOIRES RIDEAUX <i>CURTAIN ACCESSORIES</i>	Gonds, patères, rinceaux, cols de cygne, anneaux à pinces, Éillets décoratifs - Kits Bocama <i>Tieback holders, tieback hooks, swan necks, rings with clips, Decorative eyelets - Bocama kits</i>		p. 145
ACCESSOIRES ESCALIER <i>STAIRS ACCESSORIES</i>	Cordes à rampe - Barres à tapis <i>Barrier ropes - Stair-rods</i>		p. 157
PRÉSENTOIRS ET COFFRETS <i>DISPLAYS & SAMPLE BOXES</i>			p. 165

UNE HISTOIRE DE FAMILLE

“ Houlès, c’est avant tout une histoire de famille, d’hommes et de femmes. En 1928, mon arrière-grand-père Félix et mon grand-père André s’installent à Paris, au 18 rue Saint-Nicolas, au cœur du Faubourg Saint-Antoine, pour créer l’entreprise qui porte toujours notre nom : Houlès. D’abord sous l’impulsion d’André et de sa femme Madeleine, puis de leur fils Pierre et de son épouse Suzanne, Directrice de la Création durant plus de 40 ans, l’entreprise est devenue une référence internationale en termes de créativité et de maîtrise des codes esthétiques contemporains, comme des technologies de pointe. Nous cultivons toujours avec la même passion ce savoir-faire si particulier qui caractérise aujourd’hui « l’esprit Houlès ». Pour chacun des collaborateurs de cette belle Maison, cet esprit nous anime. Tous les jours, il guide nos choix. Mais avant tout, il nous conduit toujours à être particulièrement à l’écoute de nos clients, de leurs besoins, de leurs contraintes et, pourquoi pas, de leurs rêves. Car au cœur de tout projet, s’il y a place pour la raison, il y aura toujours en partage la passion de la création ! ”

Philippe Houlès



1928

Création par André Houlès.
Ouverture du premier showroom à Paris.
Creation by André Houlès.
Opening of the first showroom in Paris.

1980

Ouverture de filiales aux USA, au Royaume-Uni et en Allemagne.
Opening of subsidiaries in the USA, United-Kingdom and Germany.

1991

Installation de la plateforme logistique à Saint-Etienne.
Installation of the logistics platform in Saint-Etienne.

1999

Philippe Houlès prend la direction du Groupe. Il est encore aujourd’hui l’héritier d’un patrimoine artistique et novateur.
Philippe Houlès takes over the management of the Group. He is still today the heir to an artistic and innovative heritage.

2011

Ouverture d’un showroom à Dubaï.
Opening of a showroom in Dubai.

95 ans d’expérience
years of experience

Une présence commerciale dans 160 pays
A commercial presence in 160 countries

4 showrooms : Paris, New York, Londres et Dubaï
showrooms : Paris, New York, London & Dubai

Une plateforme logistique à Saint-Etienne de 10 000 m²
A 10,000 m² logistics platform in Saint-Etienne

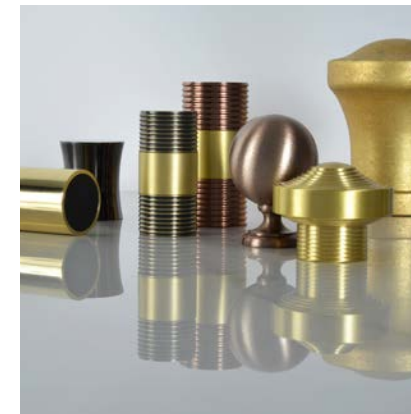
4 familles de produits complémentaires
families of complementary products

2 600 références
references

A FAMILY STORY

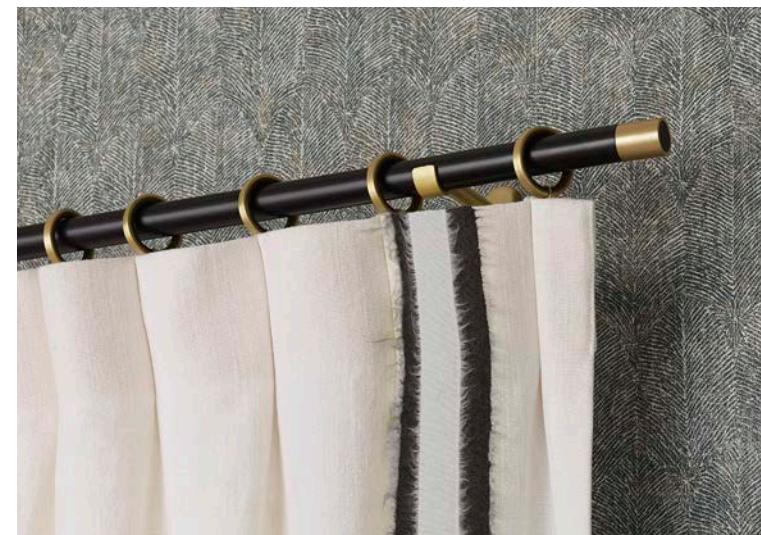
“ Houlès is above all a family story, of men and women. In 1928, my great-grandfather Félix and my grandfather André moved to Paris, at 18 rue Saint-Nicolas, in the heart of Faubourg Saint-Antoine, to create the company that still bears our name: Houlès. First thanks to the drive of André and his wife Madeleine, then of their son Pierre and his wife Suzanne, Creative Director for more than 40 years, the company has become an international reference in terms of creativity and mastery of contemporary aesthetic codes as well as of cutting-edge technologies. We keep cultivating with the same passion this very special know-how that characterizes the «Houlès spirit» today. Each collaborator of this beautiful company, is animated by this spirit . Every day, it guides our choices. But above all, it always leads us to be particularly attentive to our customers, their needs, their constraints and, why not, their dreams. Because at the heart of every project, if there is room for reason, there will always be a shared passion for creation! ”

Philippe Houlès



“ Ce qui me rend fier, c’est la capacité des designers avec qui nous collaborons, à s’inspirer du meilleur de notre histoire pour développer des créations qui s’inscrivent au cœur des tendances du marché.
What makes me proud is the ability of the designers with whom we collaborate to renew their creativity by drawing inspiration from the best of our history to develop creations that are at the heart of market trends. ”

Philippe Houlès



UNE CRÉATION À LA FRANÇAISE

Notre entreprise est née d’un savoir-faire, aujourd’hui historique et d’un remarquable souci de qualité et de finition. Nous enrichissons notre patrimoine (notre collection d’archives) d’une connaissance des tendances contemporaines de la décoration et d’une volonté d’offrir une lecture actuelle pour chacune de nos collections. C’est depuis Paris, ville de la création, ou depuis New-York, Milan...que nos designers, créateurs et collaborateurs de talent, animent et inspirent les collections Houlès pour créer des motifs exclusifs, des couleurs ancrées dans l’air du temps... Bref, des univers extraordinaires, uniques.

A CREATION « À LA FRANÇAISE »

Our company was born from a know-how, now historical, and from a remarkable concern for quality and finishing touches. We enrich our heritage (our collection of archives) with a knowledge of contemporary trends in decoration and a desire to offer a current interpretation for each of our collections. It is from Paris, city of creation, or from New York, Milan... that our designers, creators and talented collaborators, animate and inspire the Houlès collections to create exclusive patterns, colors anchored in the air of time... In short, extraordinary, unique universes.



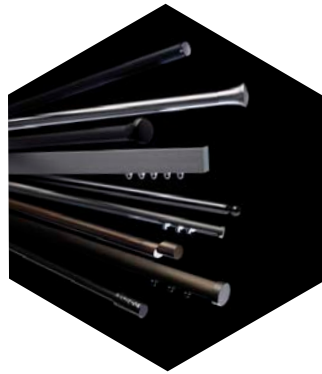
UNE OFFRE COMPLÉMENTAIRE

Houlès crée, édite et distribue quatre familles de produits parfaitement complémentaires : la passementerie, notre cœur de métier, la tringlerie, les tissus d'ameublement et les fournitures pour tapissiers. Houlès inspire les beaux projets de décoration, d'hôtels particuliers, de résidences officielles ou encore de monuments historiques. La Maison Houlès est connue pour ses collections haut de gamme, classiques ou contemporaines, toujours réalisées avec un remarquable souci de qualité et de finition. Un savoir-faire historique de qualité allié à une ouverture aux tendances contemporaines de la décoration, caractérisent « l'esprit Houlès ».

Passementerie
Trimmings



Tringlerie
Hardware



Tissus
Fabrics



Fournitures
Upholstery



A COMPLEMENTARY OFFER

Houlès creates and distributes four perfectly complementary product families: trimmings, the core of our business, hardware (curtain poles and tracks), furnishing fabrics and upholstery supplies. Houlès inspires beautiful decoration projects, private mansions, official residences and historical monuments. Houlès is known for its high-end collections, both classic and contemporary, always made with a remarkable concern for quality and finish. A historical know-how of quality combined with an openness to contemporary trends in decoration characterize the «Houlès spirit».



DES RÉALISATIONS D'EXCEPTION

Les créations Houlès sont régulièrement sélectionnées pour décorer et accessoriser palais, châteaux et résidences présidentielles, en France comme à l'international. La Maison participe à de nombreux chantiers de restauration de monuments historiques prestigieux comme le théâtre du Bolchoï à Moscou ou le palais de l'Élysée à Paris.



EXCEPTIONAL CREATIONS

Houlès creations are regularly selected to decorate and accessorize palaces, castles and presidential residences in France and abroad. The company participates in numerous restoration projects of prestigious historical monuments such as the Bolshoi Theater in Moscow or the Elysée Palace in Paris.

CHAQUE PROJET EST UNIQUE...

Nos partenaires - boutiques de décoration, tapissiers décorateurs, architectes, designers ou encore bureaux d'études-interviennent sur des projets résidentiels (appartements privés, hôtels particuliers), des projets contract (restaurants, hôtels) ou publics (musées, théâtres, etc.). Nos filiales aux Etats-Unis, au Royaume-Uni, en Allemagne et au Moyen-Orient, une présence dans plus de 160 pays grâce à notre vaste réseau d'agents et distributeurs, nos showrooms à Paris, New York, Londres et Dubaï, nous permettent de continuer à développer proximité et réactivité.

EACH PROJECT IS UNIQUE...

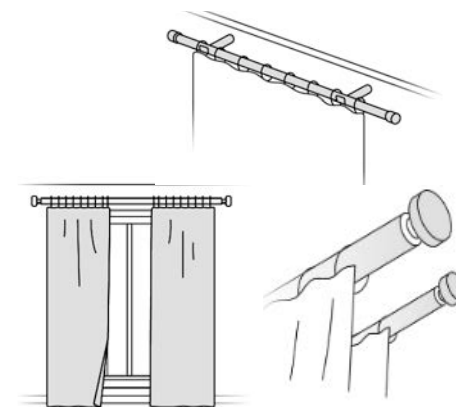
Our partners - decorating stores, upholsterers, architects, designers or design studios - work on residential projects (private apartments, private hotels), contract projects (restaurants, hotels) or public projects (museums, theaters, etc.). Our subsidiaries in the United States, the United Kingdom, Germany and the Middle East, a presence in more than 160 countries thanks to our vast network of agents and distributors, our showrooms in Paris, New York, London and Dubai, allow us to continue to develop proximity and reactivity.



LE CONFIGURATEUR DE TRINGLERIE

Dans le cadre de la transformation digitale amorcée par Houlès depuis plusieurs années, ce nouveau configurateur de tringlerie tient une place importante. Accessible sur notre site, houles.com (soit depuis une page « Collection », soit depuis une page « Article »), il permet à tout client professionnel ayant activé son Espace Pro, de créer des ensembles complets de tringlerie (Supports, tubes, embouts, anneaux, accessoires) et d'y ajouter des options.

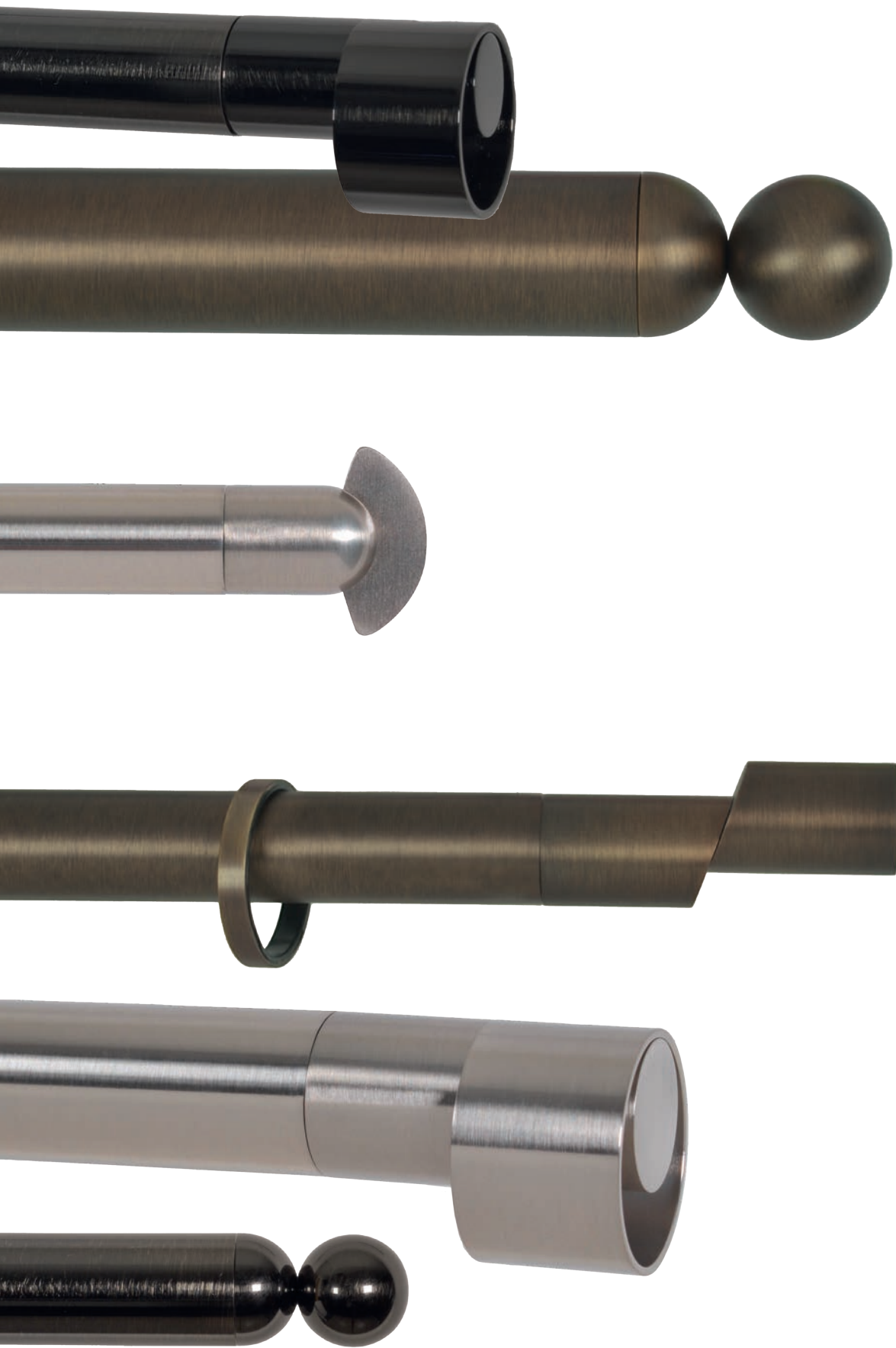
- Il est simple d'utilisation et clair dans sa présentation.
- Ce nouvel outil vous guide étape par étape, pour qu'aucun élément important ne soit oublié.
- Il apporte une meilleure connaissance de chaque collection de tringlerie Houlès.
- En utilisant le configurateur, vous bénéficiez d'informations techniques utiles, pouvez éditer vos devis, passer vos commandes en ligne et gagner du temps !



THE HARDWARE CONFIGURATOR

As part of the digital transformation initiated by Houlès several years ago, this new hardware configurator holds an important place. Accessible on our site, houles.com (either from a "Collection" page or from an "Article" page), it allows any professional client who has activated their Professional Account to create complete hardware sets (Brackets, rods, finials, rings, accessories) and add options.

- It is easy to use and clear in its presentation.
- This new tool guides you step by step, so that no important item is forgotten.
- It provides a better knowledge of each Houlès hardware collection.
- By using the configurator, you benefit from useful technical information, can edit your quotations, place your orders online and save time!



Collection

ACEA
DESIGN

Fruit d'une collaboration avec le studio de design parisien AC/AL, notre collection phare ACEA a été totalement revisitée. Inspirés par la joaillerie, la sculpture ou le style Art déco, 4 nouveaux embouts - BISO, SILO, PERLA et DELTA - et un nouveau concept de supports très faciles à installer, illustrent le renouveau DESIGN de la gamme, qui comprend aussi 2 autres embouts et d'autres accessoires.

Combinant modernité, technicité et esthétique, tous les articles sont disponibles dans 3 coloris : un nickel brossé intemporel, un nickel noir raffiné et un bronze brossé très novateur.

In collaboration with the Parisian Design studio AC/AL, our flagship ACEA collection has been completely revamped. Inspired by jewelry, sculpture or Art deco style, 4 new finials - BISO, SILO, PERLA and DELTA - and a new concept of easy-to-install brackets, illustrate the renewed DESIGN of the range, which also includes 2 other finials and additional accessories.

Combining modernity, technicity and aesthetics, all items are available in 3 colors: a timeless brushed nickel, a refined black nickel and a very innovative brushed bronze.



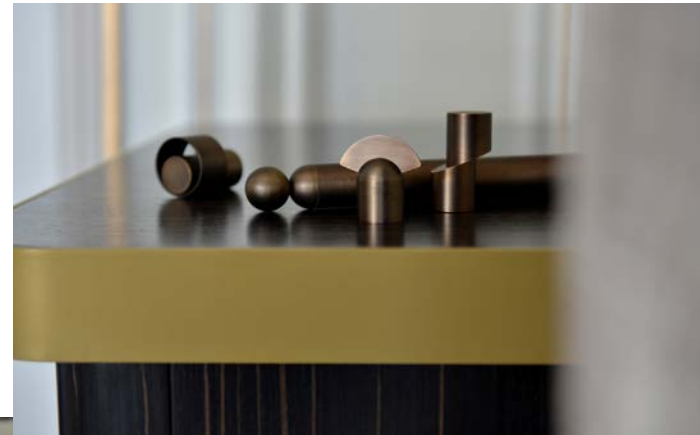


HOULÈS X AC/AL : OBJECTIF DESIGN !

Le studio de design AC/AL fondé par Amandine Chhor et Aïssa Logerot en 2013, s'attache à concevoir des produits qui valorisent l'usage et la simplicité des lignes. La pluridisciplinarité de leur travail, leur permet de développer une approche spécifique à chaque projet, dans laquelle le dessin dialogue en continu avec la modélisation 3D.

HOULÈS X AC/AL: DESIGN OBJECTIVE !

The Design studio AC/AL founded by Amandine Chhor and Aïssa Logerot in 2013, focuses on designing products that value usage and simplicity of lines. The multidisciplinary nature of their work, allows them to develop a specific approach to each project, in which drawing dialogues continuously with 3D modeling.



« Pour cette première collaboration avec Houlès, nous avons conçu des articles innovants intégrant aussi les contraintes techniques, pour parvenir à une proposition globale en adéquation avec les valeurs et le positionnement de la marque. »
Amandine Chhor, Aïssa Logerot.

« For this first collaboration with Houlès, we designed innovative items that also integrated technical constraints, to achieve a global proposal in line with the values and positioning of the brand. »

Amandine Chhor, Aïssa Logerot.



« Nous voulions une collection d'embouts complémentaires, singuliers et discrets, modernes et classiques ; des formes simples dont on ne se lasse pas et qui permettent de mettre en lumière les finitions et les rideaux. »

« We wanted a collection of supplemental finials that are singular and discreet, modern and classic; simple shapes that we never tire of and that highlight the finishes and the curtains. »



Une collection contemporaine, sculpturale, fonctionnelle et au style épuré.

A contemporary, sculptural and functional collection with a refined style.

« Les embouts nous ont permis d'explorer diverses sources d'inspiration : l'architecture, la joaillerie ou la sculpture ; pour les supports, nous avons été guidés par les possibilités et les contraintes de fabrication inhérentes à ce type de produit. »

« The finials allowed us to explore various sources of inspiration such as architecture, jewelry or sculpture. For the brackets, we were more guided by the manufacturing possibilities and constraints, inherent to this type of product. »

BISO : un embout spectaculaire au design déstructuré.

SILO : comme une sculpture, avec son cylindre « en suspension ».

PERLA : une relecture fine et élégante de l'embout sphérique.

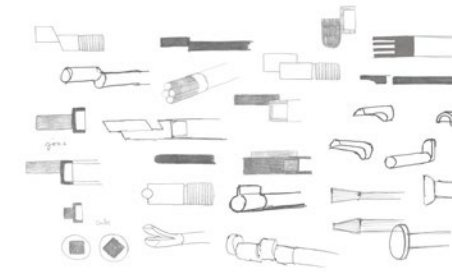
DELTA : clin d'œil aux lignes épurées et géométriques du style Art déco.

BISO: a spectacular finial with a destructured design.

SILO : like a sculpture, with a cylinder as if «in suspension».

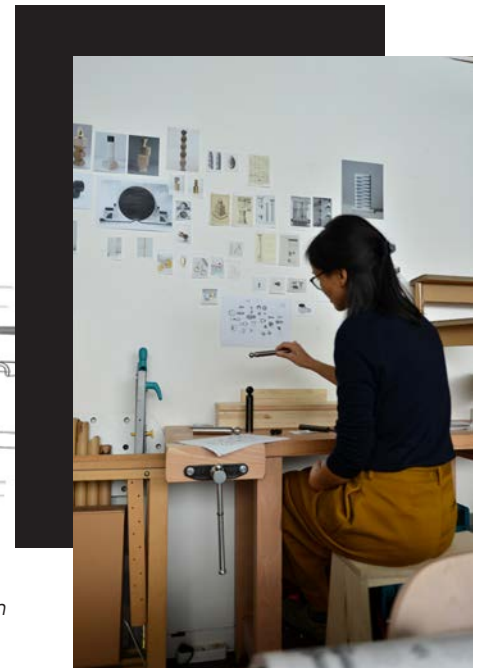
PERLA : a fine and elegant reinterpretation of the spherical finial.

DELTA: a wink to the clean, geometric lines of the Art deco style.



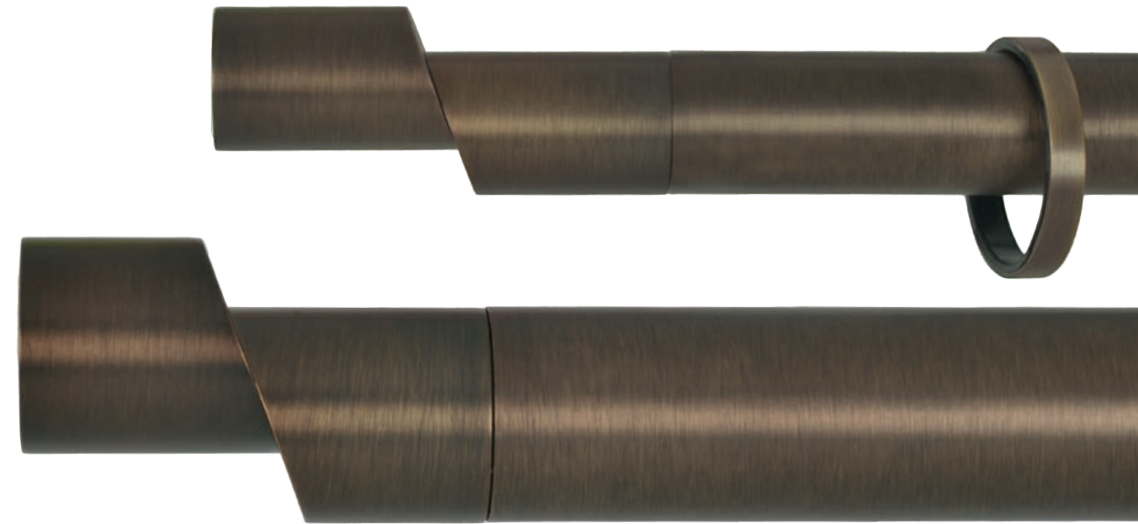
« Les différentes finitions apportent des sensibilités esthétiques différentes : technique et industrielle pour la finition nickel brossé; graphique et contrastée en nickel noir et plus Art déco pour la version bronze. »

« The different finishes bring different aesthetic sensibilities. More technical and industrial for the brushed nickel finish; more graphic and contrasting for the black nickel version and more Art deco for the bronze version. »



BISO

x2

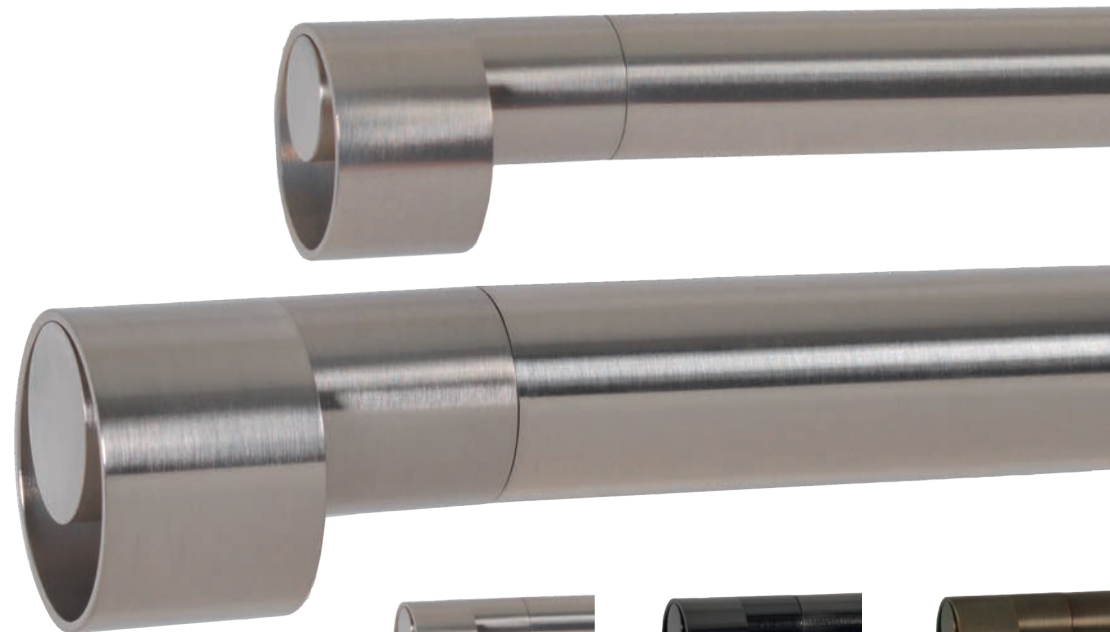


Nickel brossé
Brushed nickel Nickel noir
Black nickel Bronze

Ø 19 mm - 3/4"	L : 60 x h : 19 mm - 2 1/4" x 3/4"	66108 - 32	66108 - 34	66108 - 36
Ø 28 mm - 1 1/8"	L : 60 x h : 28 mm - 2 1/4" x 1 1/8"	66109 - 32	66109 - 34	66109 - 36

SILO

x2



Nickel brossé
Brushed nickel Nickel noir
Black nickel Bronze

Ø 19 mm - 3/4"	L : 40 x h : 30 mm - 1 9/16" x 1 1/8"	66118 - 32	66118 - 34	66118 - 36
Ø 28 mm - 1 1/8"	L : 56 x h : 40 mm - 2 1/4" x 1 9/16"	66119 - 32	66119 - 34	66119 - 36

Taille réelle (19 et 28 mm) - Actual size (3/4" & 1 1/8")

PERLA

x2

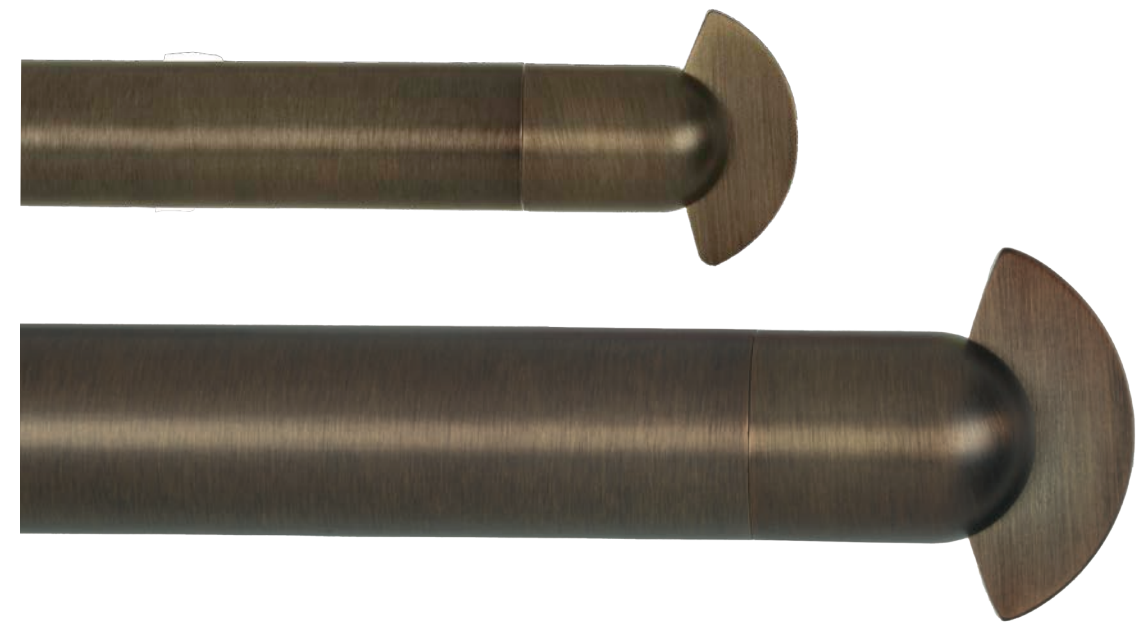


Nickel brossé
Brushed nickel Nickel noir
Black nickel Bronze

66128 - 32	66128 - 34	66128 - 36	L : 29 x h : 19 mm - 1 1/8" x 3/4"	Ø 19 mm - 3/4"
66129 - 32	66129 - 34	66129 - 36	L : 42 x h : 28 mm - 1 5/8" x 1 1/8"	Ø 28 mm - 1 1/8"

DELTA

x2



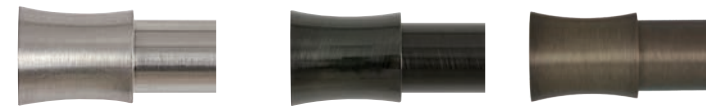
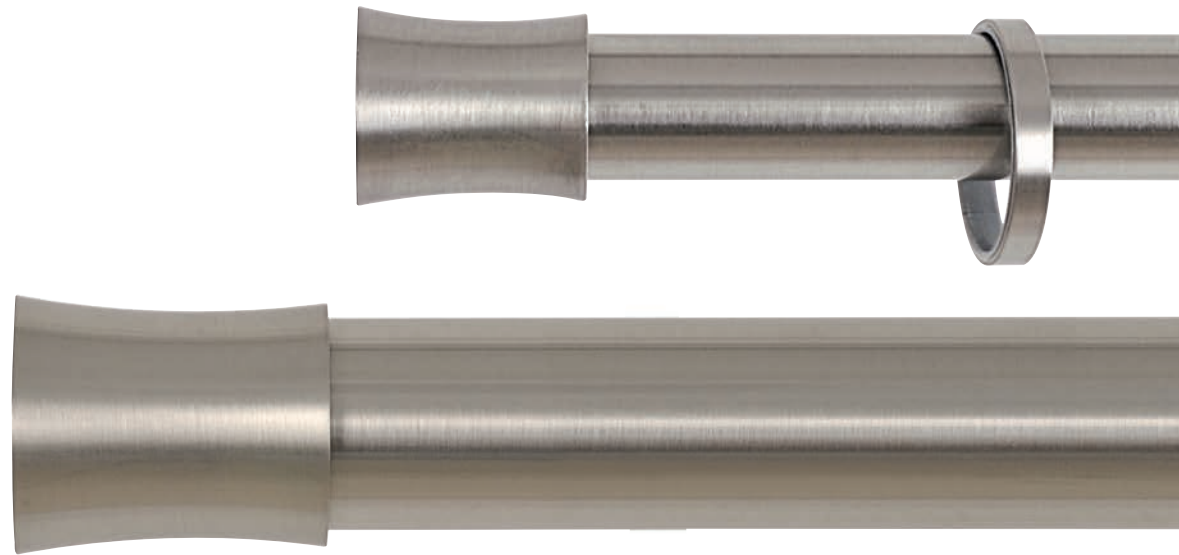
Nickel brossé
Brushed nickel Nickel noir
Black nickel Bronze

66138 - 32	66138 - 34	66138 - 36	L : 35 x h : 33 mm - 1 3/8" x 1 1/4"	Ø 19 mm - 3/4"
66139 - 32	66139 - 34	66139 - 36	L : 50 x h : 46 mm - 2" x 3/4"	Ø 28 mm - 1 1/8"

Taille réelle (19 et 28 mm) - Actual size (3/4" & 1 1/8")

BABEL

x2



Nickel brossé
Brushed nickel

Nickel noir
Black nickel

Bronze

Ø 19 mm - 3/4"	L : 30 x h : 25 mm - 1 1/8" x 1"	66135 - 32	66135 - 34	66135 - 36
Ø 28 mm - 1 1/8"	L : 42 x h : 35 mm - 1 5/8" x 1 3/8"	66145 - 32	66145 - 34	66145 - 36

CAPI

x2



Nickel brossé
Brushed nickel

Nickel noir
Black nickel

Bronze

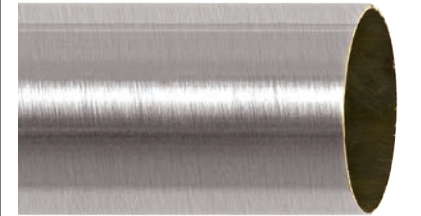
Ø 19 mm - 3/4"	L : 10 x h : 23 mm - 3/8" x 7/8"	66178 - 32	66178 - 34	66178 - 36
Ø 28 mm - 1 1/8"	L : 10 x h : 32 mm - 3/8" x 2 2/16"	66215 - 32	66215 - 34	66215 - 36

Taille réelle (28 et 19 mm) - Actual size (3/4" & 1 1/8")

Ø 19 mm - 3/4"

Ø 28 mm - 1 1/8"

x1



Tubes acier - Steel rods

L : 180 cm - 70" 66165 + col
L : 240 cm - 94" 66210 + col

L : 180 cm - 70" 66168 + col
L : 240 cm - 94" 66212 + col

About de tube - Rod connector



x1 66221

x1 66223

Anneaux fermés - Rings

Avec rubans glisseurs.
With ring inserts.



27 x 33 mm - 1 1/18" x 1 5/16"

x6 66217 + col

35 x 41 mm - 1 3/8" x 1 5/8"

x6 66219 + col

Anneaux ouverts - Open rings

Avec rubans glisseurs.
With ring inserts.



26 x 36 mm - 1" x 1 3/8"

x6 66281 + col

42 x 52 mm - 1 5/8" x 1"

x6 66282 + col

Anneaux de blocage - Blocking rings



22 x 33 mm - 1 1/18" x 1 5/16"

x2 66252 + col

30 x 47 mm - 1 1/8" x 1 7/8"

x2 66258 + col

Coloris - Colors

32 Nickel brossé
Brushed nickel

34 Nickel noir
Black nickel

36 Bronze

" CLICK N'FIX "

Innovation ACEA DESIGN : un système de pose facile et rapide !

ACEA DESIGN innovation : easy and fast installation !



1. Positionner le tube au-dessus des supports.
Place the rod over the brackets.



2. Clipser le tube dans les supports en un seul geste.
Click the rod onto the brackets in one gesture.



" CLICK ! "

3. C'est posé ! Le tube est maintenu et ne bougera plus !

It is installed ! The rod is fixed by a rubber and will not move anymore !

Innovation ACEA DESIGN : un support intermédiaire magnétique !

ACEA DESIGN innovation : a magnetic central bracket !



Support permettant le passage des anneaux ouverts.
Bracket for open rings.



Nouveau cache platine de 10mm d'épaisseur !
Permet de couvrir les têtes de vis bombées (Type Molly).

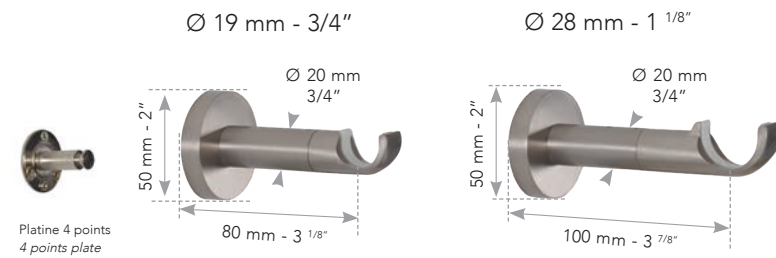
New 3/8" cover plate thickness! Allowing to cover rounded screw heads (for dry wall).



10 mm - 3/8"

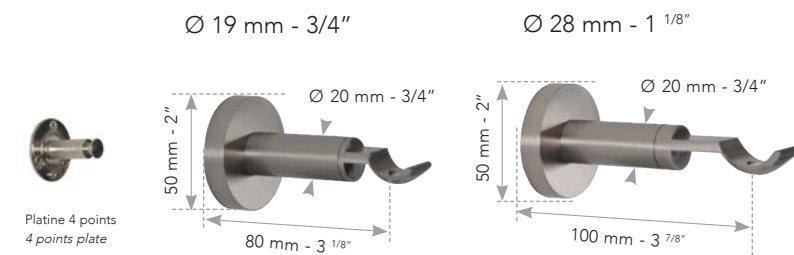


Supports mur Click N'Fix - Click N'Fix wall brackets
Pour anneaux fermés - For round rings



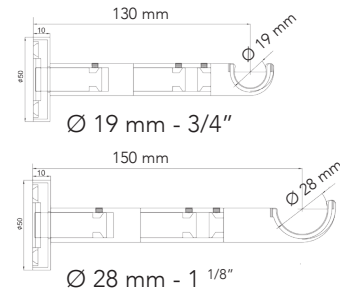
Ø 19 mm - 3/4"	Ø 28 mm - 1 1/8"
L : 80 mm - 3 1/8"	L : 100 mm - 3 7/8"
x2 66417 + col	x2 66419 + col

Supports mur intermédiaires aimantés - Wall center magnetic brackets
Pour anneaux ouverts - For open rings



Ø 19 mm - 3/4"	Ø 28 mm - 1 1/8"
L : 80 mm - 3 1/8"	L : 100 mm - 3 7/8"
x1 66557 + col	x1 66559 + col

Extensions pour supports muraux Ø 19 et 28 mm
Extensions for wall brackets Ø 3/4" & 1 1/8"

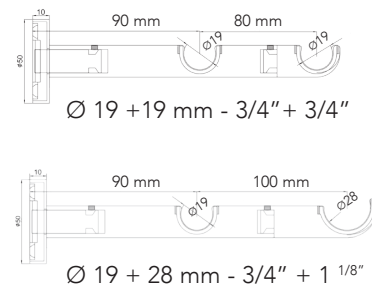


L : 50 mm - 2"
x2 66429 + col

Il est recommandé de ne pas utiliser plus de 2 extensions par support (soit maximum 100 mm d'extension au total).
Extensions non adaptables sur supports plafond.

It is recommended to use a maximum of 2 extensions per bracket (total extension of 4" maximum). Extensions are not compatible with ceiling brackets.

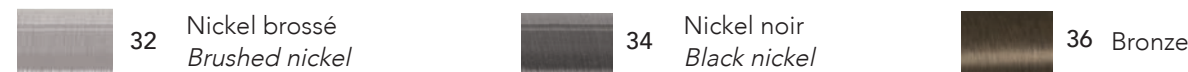
Adaptateurs arrière Click N'Fix pour tube Ø 19mm
Click N'Fix backside adapters for Ø 3/4"



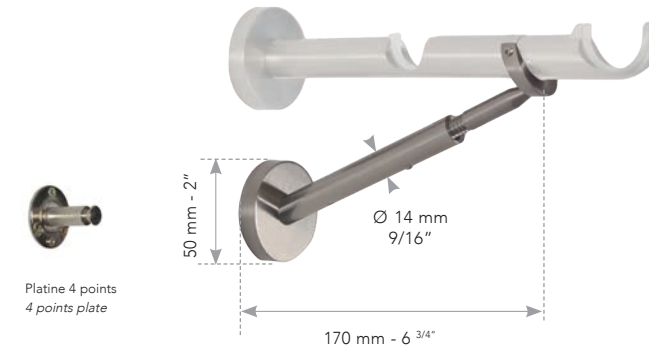
x2 66439 + col

L'utilisation d'une jambe de force est recommandée pour toute configuration double (réf. 66449).
Please add support leg ref. 66449 for all double brackets.

Coloris - Colors



Jambes de force pour supports mur - Support legs for wall brackets



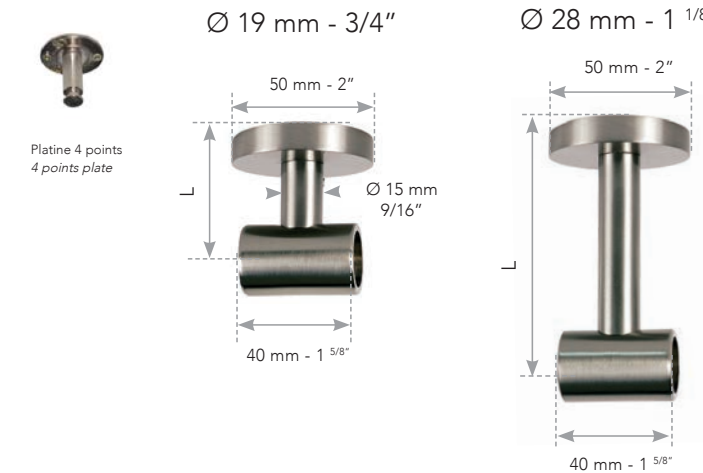
x2 66449 + col

Naissances murales - Wall to wall brackets



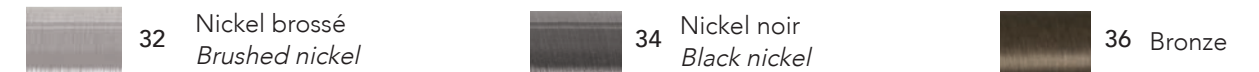
Ø 19 mm - 3/4"	Ø 28 mm - 1 1/8"
x2 66523 + col	x2 66525 + col

Supports mixtes - Wall & Ceiling brackets
Pour anneaux fermés - For round rings



L : 40 mm - 1 5/8"	L : 45 mm - 1 9/16"
x2 66421 + col	x2 66423 + col
L : 80 mm - 3 1/8"	L : 90 mm - 3 9/16"
x2 66422 + col	x2 66424 + col

Coloris - Colors

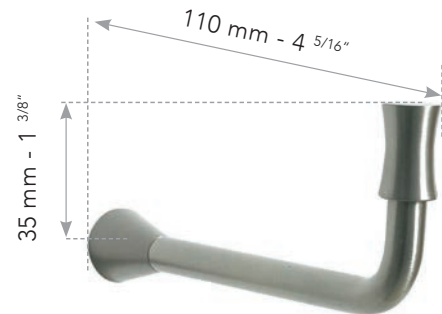


Gonds 50 mm - 2" tieback hooks



x2 68284 + col

Gonds 110 mm - 4 5/16" tieback hooks



x2 68294 + col

Lance-rideaux - Curtain wands



L : 100 cm - 39"
x1 66101 + col

L : 100 cm - 39"
x1 60100 Transparent

L : 150 cm - 59"
x1 63100 + col

Coloris - Colors

32 Nickel brossé
Brushed nickel

34 Nickel noir
Black nickel

36 Bronze



Tringlerie ACEA DESIGN - coloris nickel noir
Tissu LINEN VELVET, « Les Créations de la Maison »
ACEA DESIGN hardware - black nickel color
LINEN VELVET fabric, « Les Créations de la Maison »



Tringlerie ACEA DESIGN - coloris bronze
Galon brodé ZELDA 32028 - Voilage ISALYS col.9010
ACEA DESIGN hardware - bronze color
ZELDA EMBROIDERED BRAID 32028 - ISALYS SHEER COL.9010



STRIO



60190-24

Laiton mat
Matt brass



60190-30

Or rose brossé
Brushed rose gold



60190-36

Bronze



60190-65

Laqué noir
Black lacquered

VISTA



60180-12

Laiton poli
Polished brass



60180-38

Laiton patiné
Antique brass



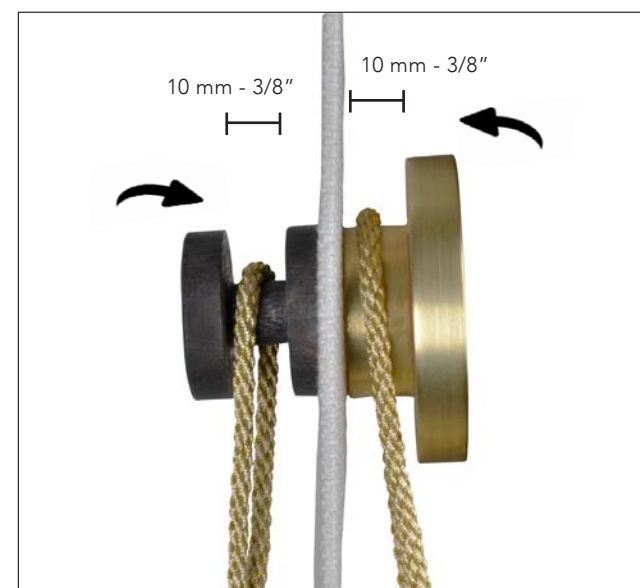
60180-32

Nickel brossé
Brushed nickel



60180-34

Nickel noir
Black nickel

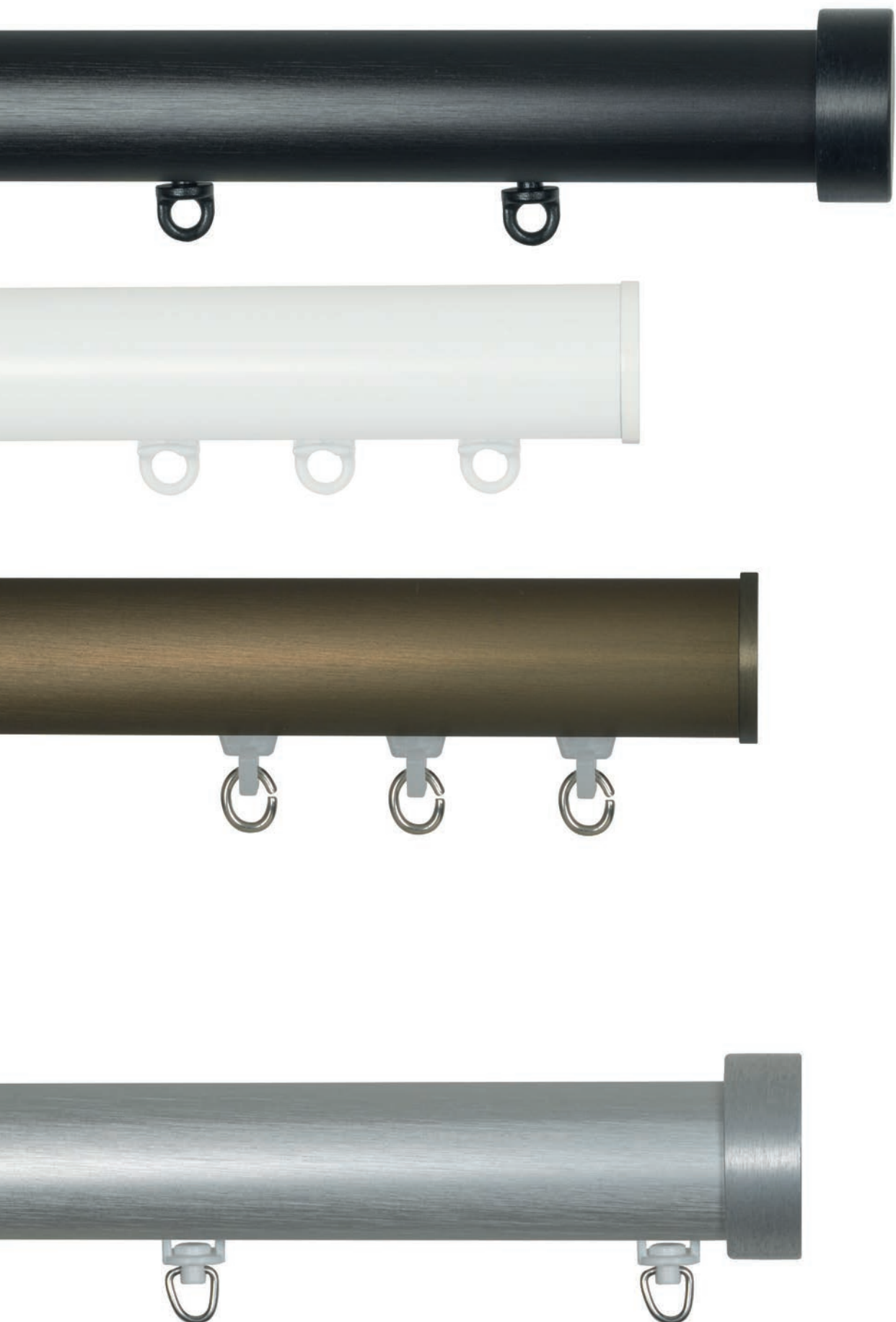


PLV - *DISPLAY*
88273

450 x 295 mm
17 3/4" x 11 1/2"

Porte-embrasse magnétique STRIO - coloris bronze
Embrasse MAYA 35030 coloris cacao 9800 - Tissu JAÏPUR col.9000

STRIO magnetic tieback holder - bronze color
MAYA tieback 35030 cacao color 9800 - JAÏPUR fabric col.9000



Collection

ALIUM

La nouvelle collection de rails ronds ALIUM Ø 28mm complète notre offre de rails décoratifs contemporains.

La gamme est disponible dans 4 finitions : un nickel brossé, un noir brossé mat et 2 nouveautés, un blanc mat et un élégant bronze brossé mat ; elle comprend 2 embouts épurés, une série complète de supports et de galets, ainsi que des nouveaux rouleurs Wave. Innovation, les rails ALIUM sont compatibles avec un système de tirage cordon, adapté aux grandes hauteurs sous plafond ou aux rideaux lourds.

ALIUM, une collection technique, contemporaine et élégante, en phase avec les tendances actuelles de la décoration.

The new ALIUM Ø 28mm round profiles collection, completes our offer of contemporary decorative profiles.

The range is available in 4 finishes: a brushed nickel, a matt brushed black and 2 new colors, a matt white and an elegant matt brushed bronze; it includes 2 sleek finials, a complete set of brackets, gliders and new Wave rollers.

Great innovation, ALIUM profiles are compatible with a cord-drawn system, suitable for high ceilings or heavy curtains.

ALIUM, a technical, contemporary and elegant collection in line with today's decoration trends.



CAPI

x2



64063 + col

Ø 28 mm - 1 1/8"

L : 12 x h : 32 mm - 1/2" x 1 1/4"



56

Blanc mat
Matt white



57

Nickel brossé mat
Matt brushed nickel



55

Bronze brossé mat
Matt brushed bronze



58

Noir brossé mat
Matt brushed black

MINI

x2



64064 + col

Ø 28 mm - 1 1/8"

L : 3 x h : 28 mm - 1/8" x 1 1/8"



56

Blanc mat
Matt white



57

Nickel brossé mat
Matt brushed nickel



55

Bronze brossé mat
Matt brushed bronze

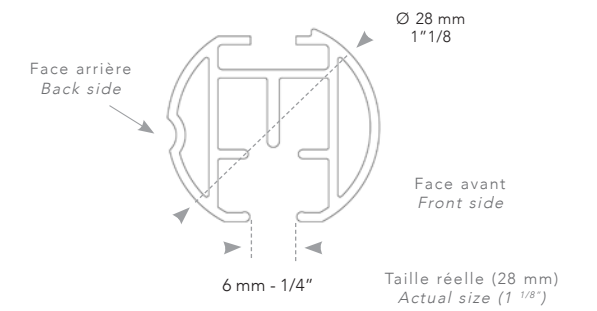


58

Noir brossé mat
Matt brushed black

Taille réelle (28 mm) - Actual size (1 1/8")

Profils Aluminium Ø 28 mm - 1 1/8" Aluminum profiles



Profils livrés avec 2 bloqueurs.
Profiles delivered with 2 stoppers.

x1

L : 180 cm - 70" 64060 + col

L : 240 cm - 94" 64061 + col

x1

L : 300 cm - 118" 64062 + col

Coloris - Colors



56

Blanc mat
Matt white



57

Nickel brossé mat
Matt brushed nickel



55

Bronze brossé mat
Matt brushed bronze



58

Noir brossé mat
Matt brushed black

About de rail - Profile connector



x1

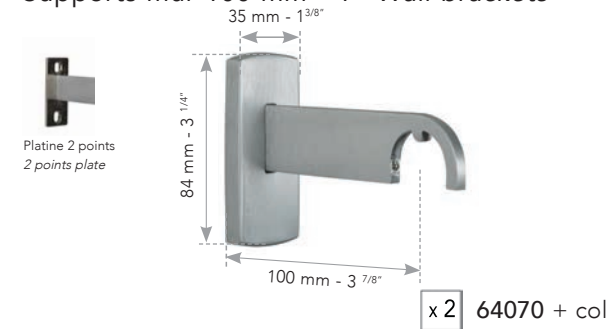
L : 8 cm - 3 1/8" 64069



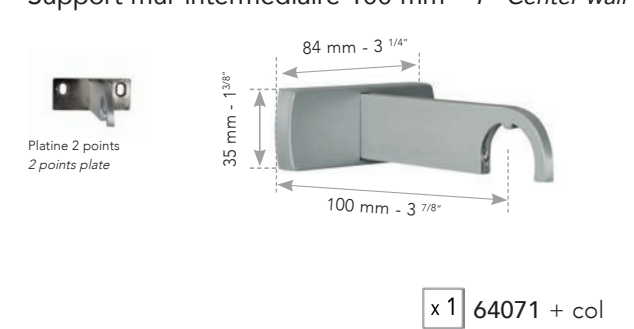
Tringlerie ALIUM - Coloris bronze brossé mat
Tissu «LES CRÉATIONS DE LA MAISON», Galon Paris 9400, Papier peint CASAMANCE

ALIUM hardware - Matt brushed bronze color
«LES CRÉATIONS DE LA MAISON» fabric, Paris 9400 braid, CASAMANCE wall paper

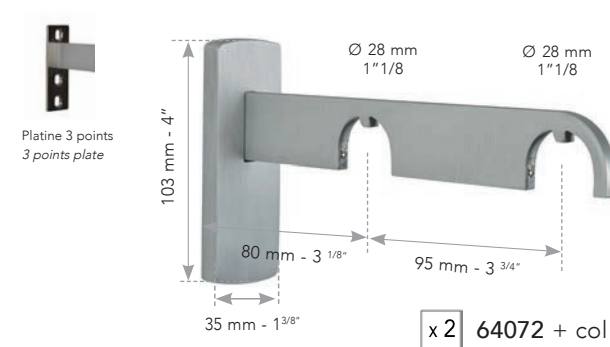
Supports mur 100 mm - 4" Wall brackets



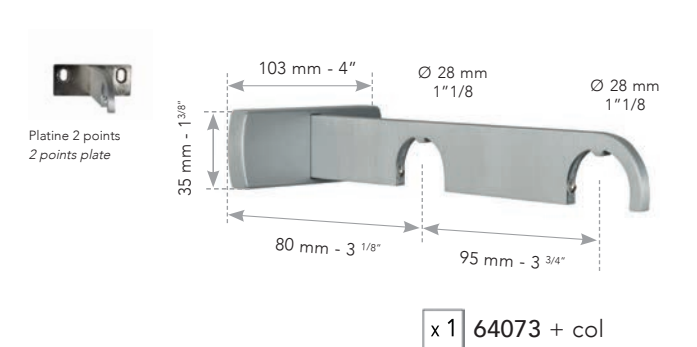
Support mur intermédiaire 100 mm - 4" Center wall bracket



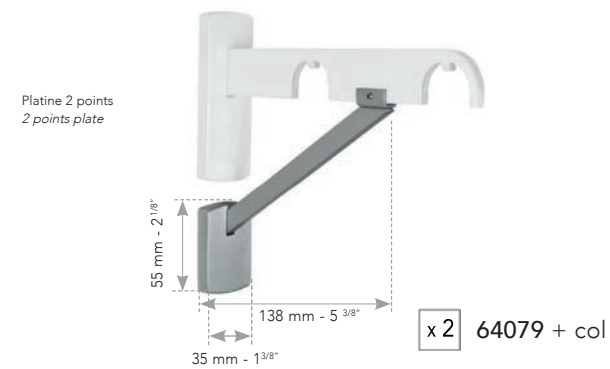
Supports doubles mur 175 mm - 7" Double wall brackets



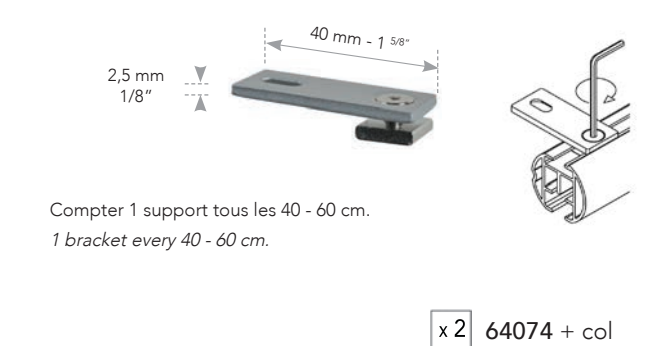
Support double intermédiaire 175 mm - 7" Center bracket



Jambes de force pour supports doubles
Support legs for double brackets



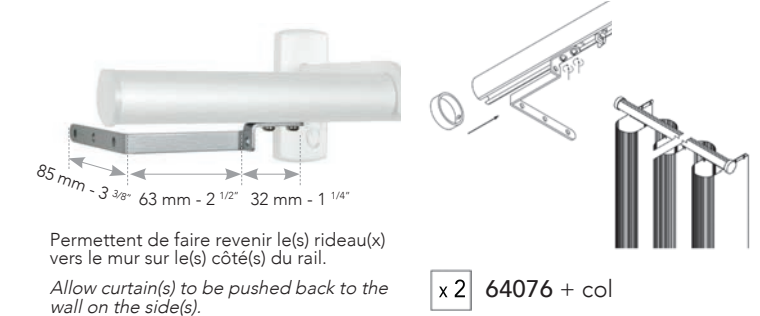
Supports plafond extra-plats - Thin ceiling brackets



Naissances murales - Wall to wall brackets



Pattes de retour - Extension arms



Coloris - Colors

- 56 Blanc mat
Matt white
- 57 Nickel brossé mat
Matt brushed nickel
- 55 Bronze brossé mat
Matt brushed bronze
- 58 Noir brossé mat
Matt brushed black

Rouleurs silencieux - *Silent rollers*



x32 23085

x96 23086

Résistance par galet :
Resistance per glider:
1 kg



Présentation par 8 pièces en barrette détachable.
Presentation by 8 pieces on a removable stick.

Des galets sur roulettes très efficaces et très silencieux, adaptés à tous types de rideaux. Le matériau utilisé sur les roulettes permet d'atténuer les bruits de friction et de roulement.

A glider with wheels, very efficient and silent, for all types of curtains. A special material has been developed on the wheels to reduce friction and gliding noises.

Galets simples - *Basic gliders*



Blanc
White



Gris
Grey



Noir
Black

x30 23071 - 16

x30 23071 - 18

x30 23071 - 17

x100 23072 - 16

x100 23072 - 18

x100 23072 - 17



Présentation par 10 pièces en barrette détachable.
Presentation by 10 pieces on a removable stick.

Résistance par galet :
Resistance per glider:
1 kg

Galets turn - *Turn gliders*



Blanc
White



Gris
Grey



Noir
Black

x30 23073 - 16

x30 23073 - 18

x30 23073 - 17

x100 23074 - 16

x100 23074 - 18

x100 23074 - 17



Présentation par 10 pièces en barrette détachable.
Presentation by 10 pieces on a removable stick.

Résistance par galet :
Resistance per glider:
1 kg

En le tournant d'un 1/4 de tour, ce galet présente l'avantage de pouvoir être installé ou retiré sans avoir à le coulisser sur les côtés du profil. Très utile lorsqu'un galet a été oublié lors du montage.

By a quarter turn, this glider can be inserted or removed from the profile, without having to slide it all the way from the side of the profile. Very useful when just one glider needs to be added on the profile.

Bloqueurs - *Stoppers*



Blanc
White



Gris
Grey



Noir
Black

x30 23076 - 16

x30 23076 - 18

x30 23076 - 17

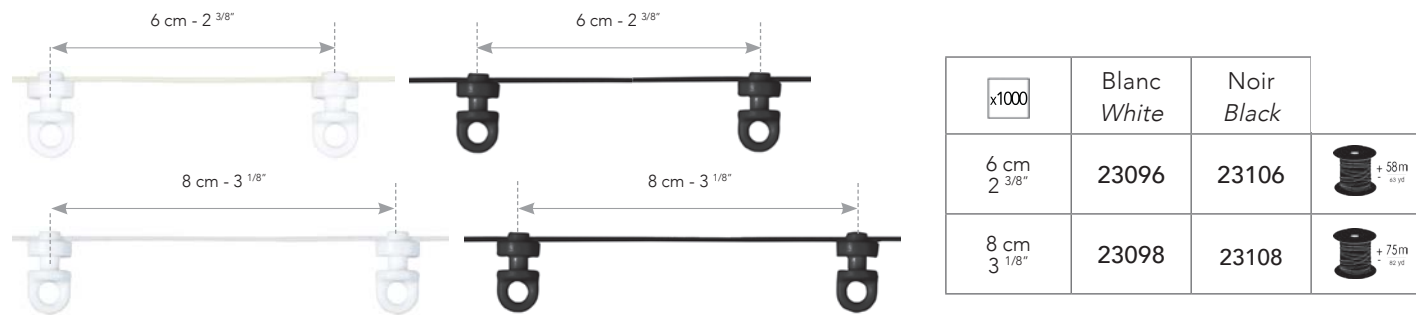


Tringlerie ALIUM - Coloris noir brossé mat
Voilage GAYA 9900, Papier peint CASAMANCE

ALIUM hardware - Matt brushed black color
GAYA sheer 9900, CASAMANCE wall paper

Galets Wave - Wave gliders

Galets reliés entre eux par une fine cordelette et espacés d'un intervalle constant et régulier de 6 cm ou de 8 cm.
Gliders connected between together by a thin cord and spaced out with a constant distance of 6 cm or 8 cm.



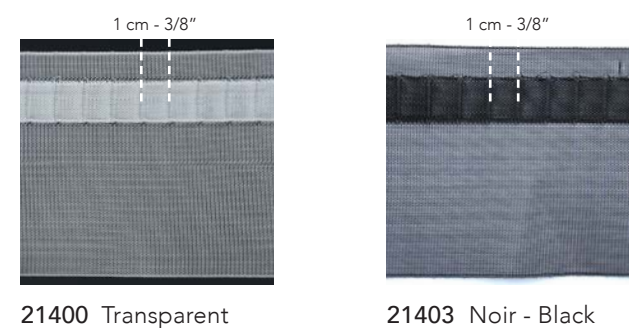
Rouleurs Wave - Wave rollers

Rouleurs reliés entre eux par une fine cordelette et espacés d'un intervalle constant et régulier de 8 cm.
Rollers connected between together by a thin cord and spaced out with a constant distance of 8 cm.



Ruban Wave 77 mm - 3" Wave tape

Ruban transparent ou noir à poches, à coudre à fleur de la tête de rideau ; une fois combiné aux galets Wave, il donnera un effet de vague souple, régulier et très élégant.



Transparent or black curtain tape with pockets, to be sewn on the top edge of the curtain. Once combined to the Wave gliders, it will give a soft wave effect, very harmonious and elegant.

Agrafes escargot 33 mm - 1 1/4" Curtain hooks

À insérer dans les poches du ruban Wave, à intervalle régulier.

To be inserted into the Wave tape with a regular distance between each other.



Guide Wave - Wave pilot

À installer sur le premier et le dernier galet Wave afin de maintenir correctement le rideau.
To be installed on the first and last Wave glider in order to correctly place the curtain.



Transparent
 x50 23099



Kit Wave 3 m avec galets 6 cm 118" Wave kit with 6 cm gliders

52 galets 6 cm - 52 gliders 6 cm
 +
 Ruban 8 m - Tape 8 m
 +
 60 agrafes - 60 hooks

Blanc - White 23396
 Noir - Black 23397

Kit Wave 3 m avec galets 8 cm 118" Wave kit with 8 cm gliders

40 galets 8 cm - 40 gliders 8 cm
 +
 Ruban 8 m - Tape 8 m
 +
 60 agrafes - 60 hooks

Blanc - White 23398
 Noir - Black 23399



Kit Wave 3 m avec rouleurs 8 cm 118" Wave kit with 8 cm rollers

40 rouleurs 8 cm - 40 rollers 8 cm
 +
 Ruban 8 m - Tape 8 m
 +
 60 agrafes - 60 hooks

Blanc - White 23400
 Noir - Black 23401

Découvrez notre tuto d'installation Wave en scannant le QR code:

Discover our Wave installation tutorial by scanning the QR code :



Vidéo
 d'installation
 (Français)



Installation
 video
 (English)

Exemples d'ampleurs - Yardage calculation examples

Galets vague Wave gliders	Espacement entre les agrafes Spacing between hooks	Ampleur tissu Fabric requirements
6 cm - 2 3/8" 23096 / 23106	10 cm - 3 7/8"	x 1,70
	12 cm - 4 3/4"	x 2,00
	15 cm - 5 7/8"	x 2,50
8 cm - 3 1/8" 23098 / 23108 / 23238 / 23239	10 cm - 3 7/8"	x 1,25
	12 cm - 4 3/4"	x 1,50
	14 cm - 4 3/4"	x 1,75
	16 cm - 6 1/4"	x 2,00



OPTION MONTAGE DE SYSTÈME DE TIRAGE SUR-MESURE

UNIQUEMENT PROPOSÉE SUR NOTRE SITE HOULES.COM

Nos rails ALIUM peuvent être montés sur-mesure avec un système de tirage cordon.

Choisissez :

- La longueur du rail et le coloris
- Le côté du tirage (Droite ou Gauche)
- La hauteur du cordon sous rail
- Le type d'ouverture rideaux (simple rideau ou doubles rideaux)
- Le type de chariots de croisement (avec ou sans recouvrement)
- Les galets ou les rouleurs
- Les accessoires complémentaires (pattes de retour, poulie de bas...)

Notre atelier de Saint-Etienne procédera alors à un assemblage sur-mesure de votre configuration.

NOTE : le choix des modèles de supports se fera à part (à rajouter dans le panier)

MADE TO MEASURE DRAW CORD SYSTEM

ONLY OFFERED ON OUR WEBSITE HOULES.COM

Our ALIUM profiles can be assembled with a cord-drawn system, made to measure.

Select:

- The profile length and its color
- The side for the cord (Right or Left)
- The cord height under the profile
- The curtain opening type (single curtain or double curtain)
- The carriers type (overlapping or not)
- Gliders or rollers
- Additional accessories (extension arms, bottom pulley...)

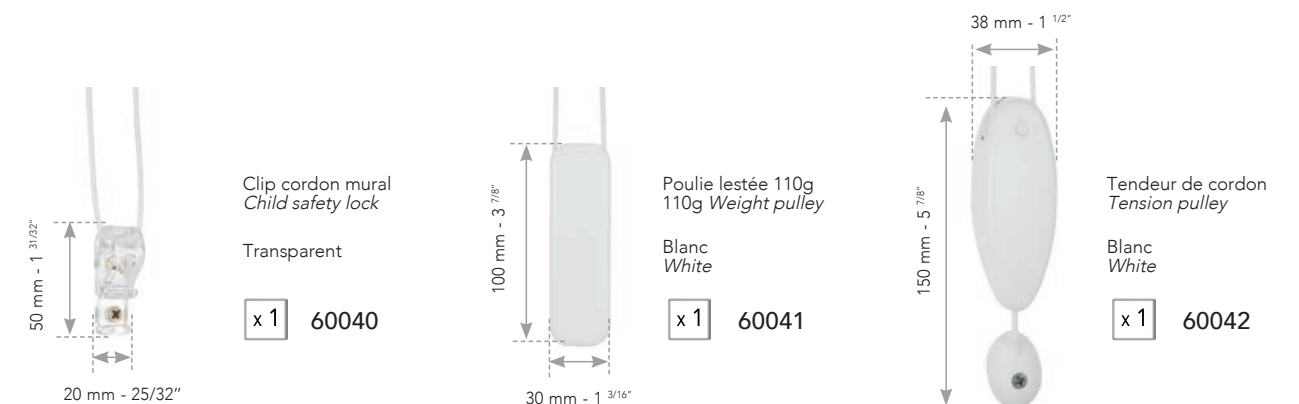
Our in house workroom of Saint-Etienne (France) will then proceed to a customized assembly of your configuration.

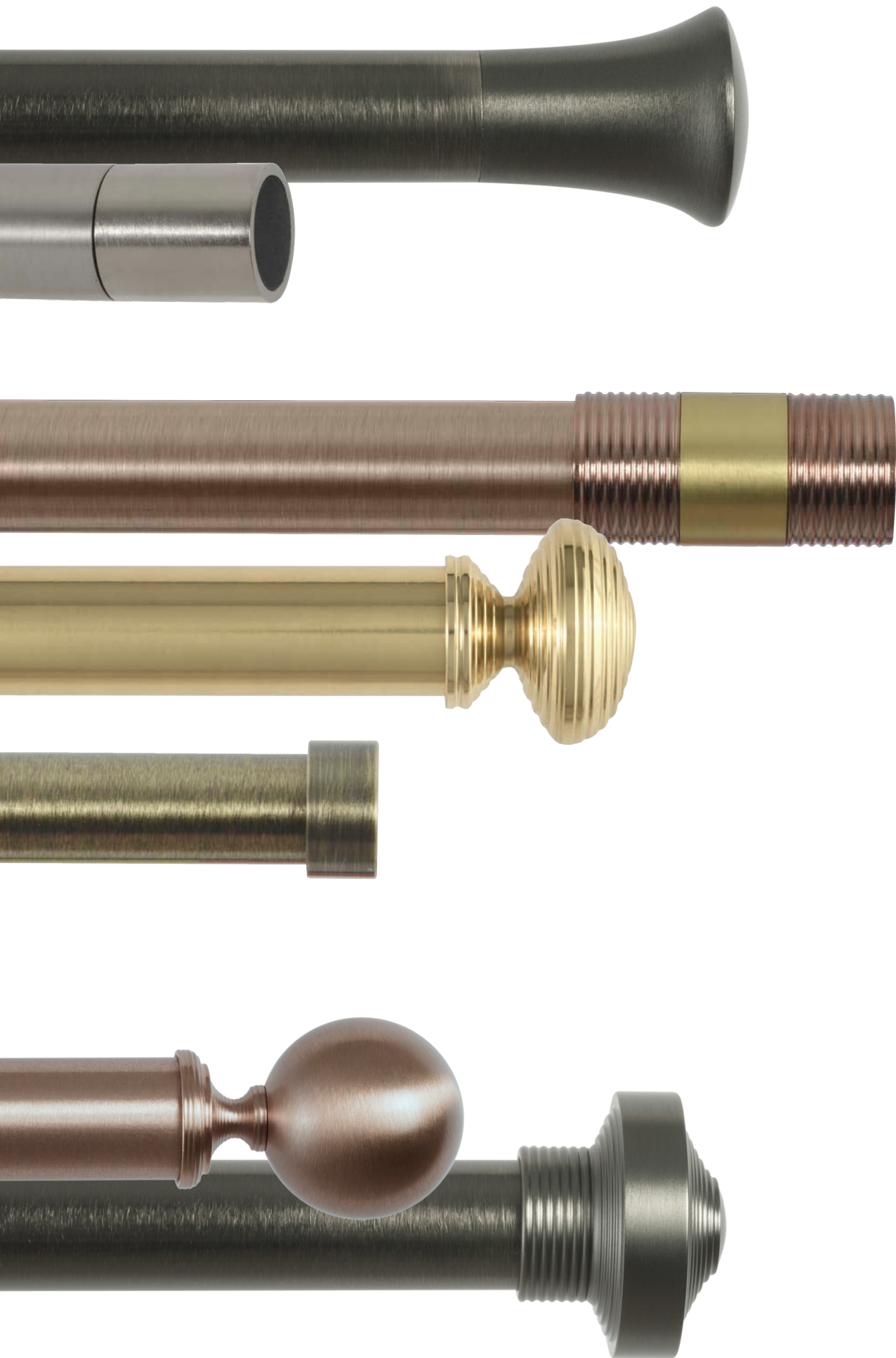
NOTE: The bracket selection will be made separately (to be added to your basket)

Retrouvez toutes les étapes pour passer commande sur notre site, en cliquant sur la fiche article des rails ALIUM.

Please find the ordering process on our website, by clicking on the ALIUM rails.

Poulies de bas - Bottom pulleys





Collection

AURO

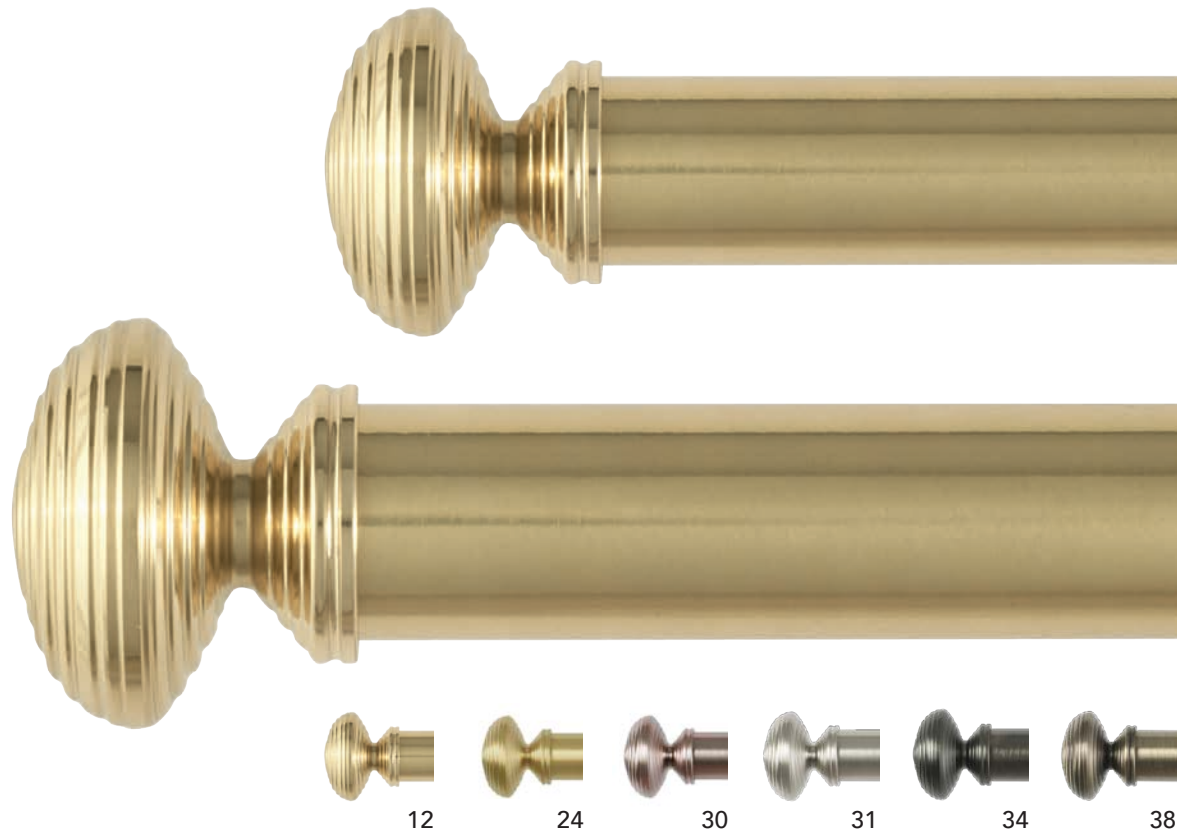
Une collection phare parmi les gammes de tringlerie Houès, plusieurs fois réinventée pour toujours mieux répondre aux tendances du marché. Disponible en 2 diamètres principaux, avec de nombreux embouts et supports, la collection AURO s'exprime dans un style contemporain ou classique, selon les coloris choisis. Les tubes en acier sont disponibles en 2 longueurs (180 cm et 240 cm) et dans 6 finitions, dont 2 nouveaux coloris très tendance qui viennent redynamiser la collection : un laiton mat et un or rose brossé.

A flagship collection among the Houès hardware ranges, which has been reinvented several times to always meet the market trends. Available in 2 main diameters, with numerous finials and brackets, the AURO collection expresses itself in a contemporary or classic style, depending on the colors chosen. The steel poles are available in 2 lengths (180 cm and 240 cm) and in 6 finishes, including 2 new trendy colors that revitalize the collection: a matt brass and a brushed rose gold.



REGENCY

x2



Ø 25 mm - 1"	L : 37 x h : 44 mm - 1 1/2" x 1 3/4"	66892 + col
Ø 31 mm - 1 3/16"	L : 46 x h : 54 mm - 1 3/4" x 2 1/4"	66902 + col

STRIO

x2

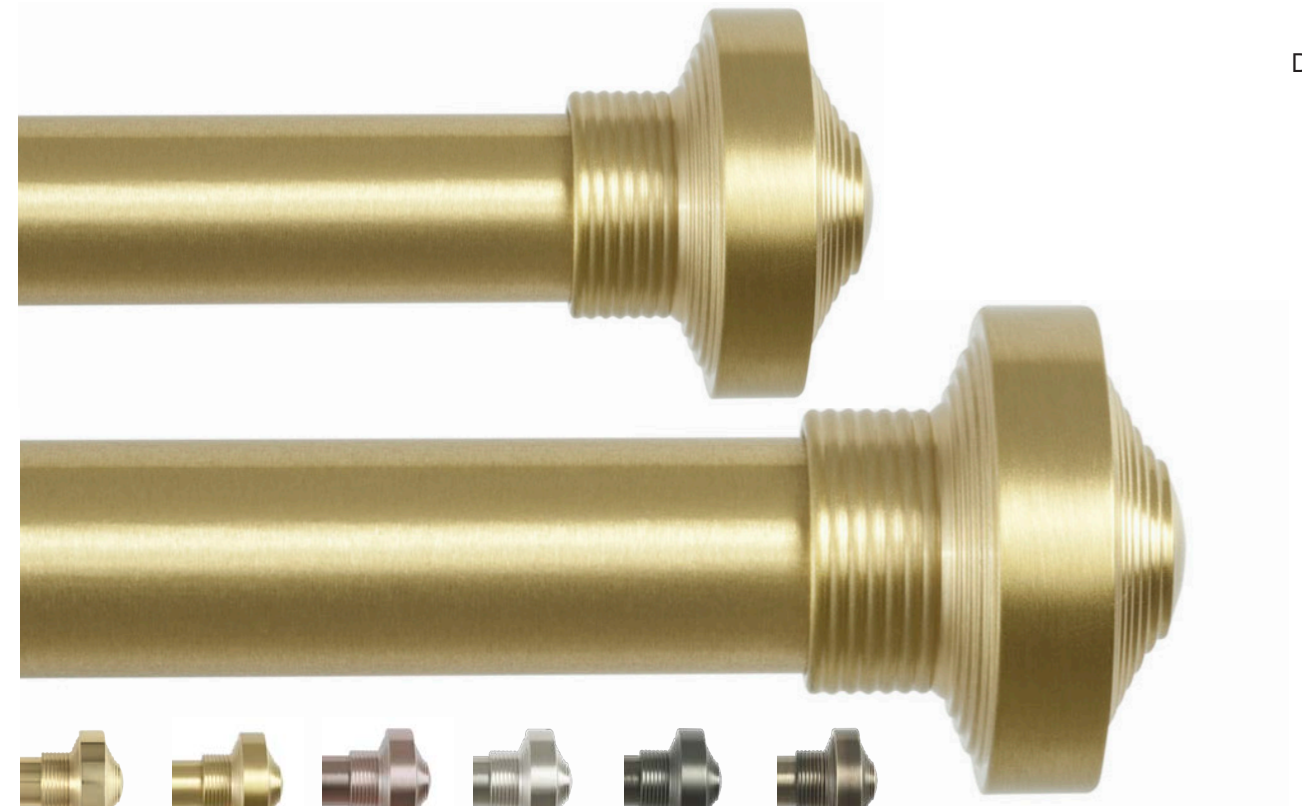


Ø 25 mm - 1"	L : 60 x h : 29 mm - 2 3/8" x 1 1/8"	66893 + col
Ø 31 mm - 1 3/16"	L : 75 x h : 35 mm - 2 15/16" x 1 3/8"	66903 + col

Taille réelle (25 et 31 mm) - Actual size (1" & 1 3/16")

DÔME

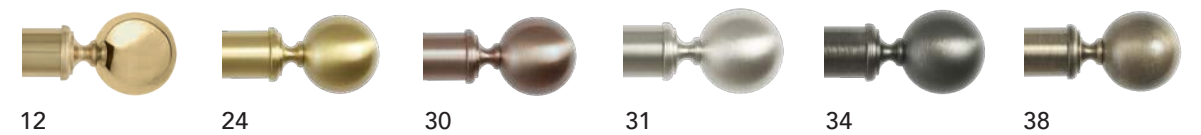
x2



Ø 25 mm - 1"	L : 41 x h : 52 mm - 1 5/8" x 2 1/16"	66819 + col
Ø 31 mm - 1 3/16"	L : 49 x h : 65 mm - 1 15/16" x 2 1/2"	66919 + col

BOULE

x2



Ø 25 mm - 1"	L : 60 x h : 42 mm - 2 3/8" x 1 5/8"	66891 + col
Ø 31 mm - 1 3/16"	L : 73 x h : 52 mm - 2 7/8" x 2 1/16"	66901 + col

Taille réelle (25 et 31 mm) - Actual size (1" & 1 3/16")

FOCUS

x2

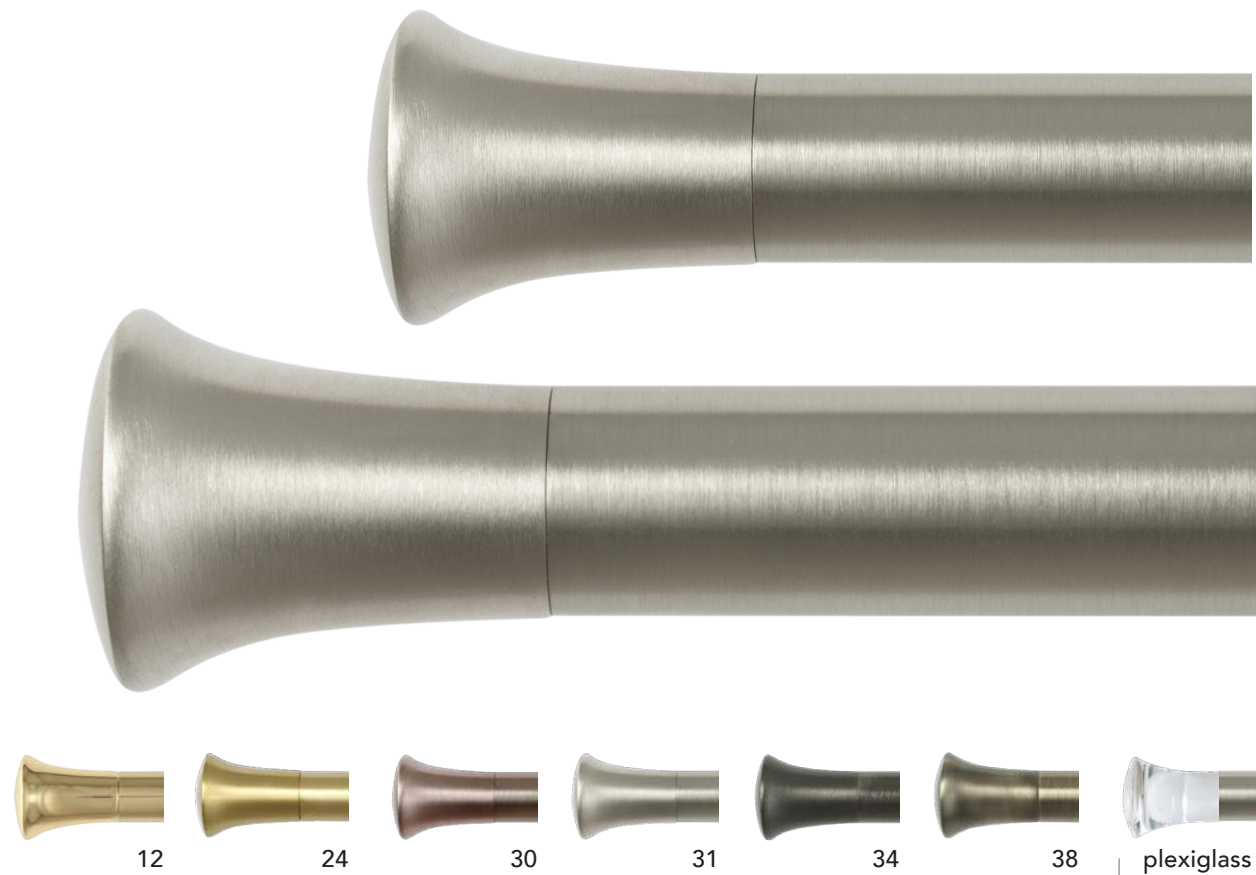


1217 2417 3017 3117 3817

Ø 25 mm - 1"	L : 30 x h : 25 mm - 1 1/8" x 1"	66931 + col
Ø 31 mm - 1 3/16"	L : 40 x h : 31 mm - 1 9/16" x 1 3/16"	66933 + col

ABSIS

x2



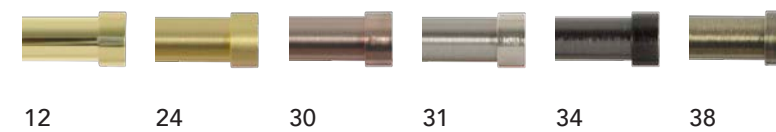
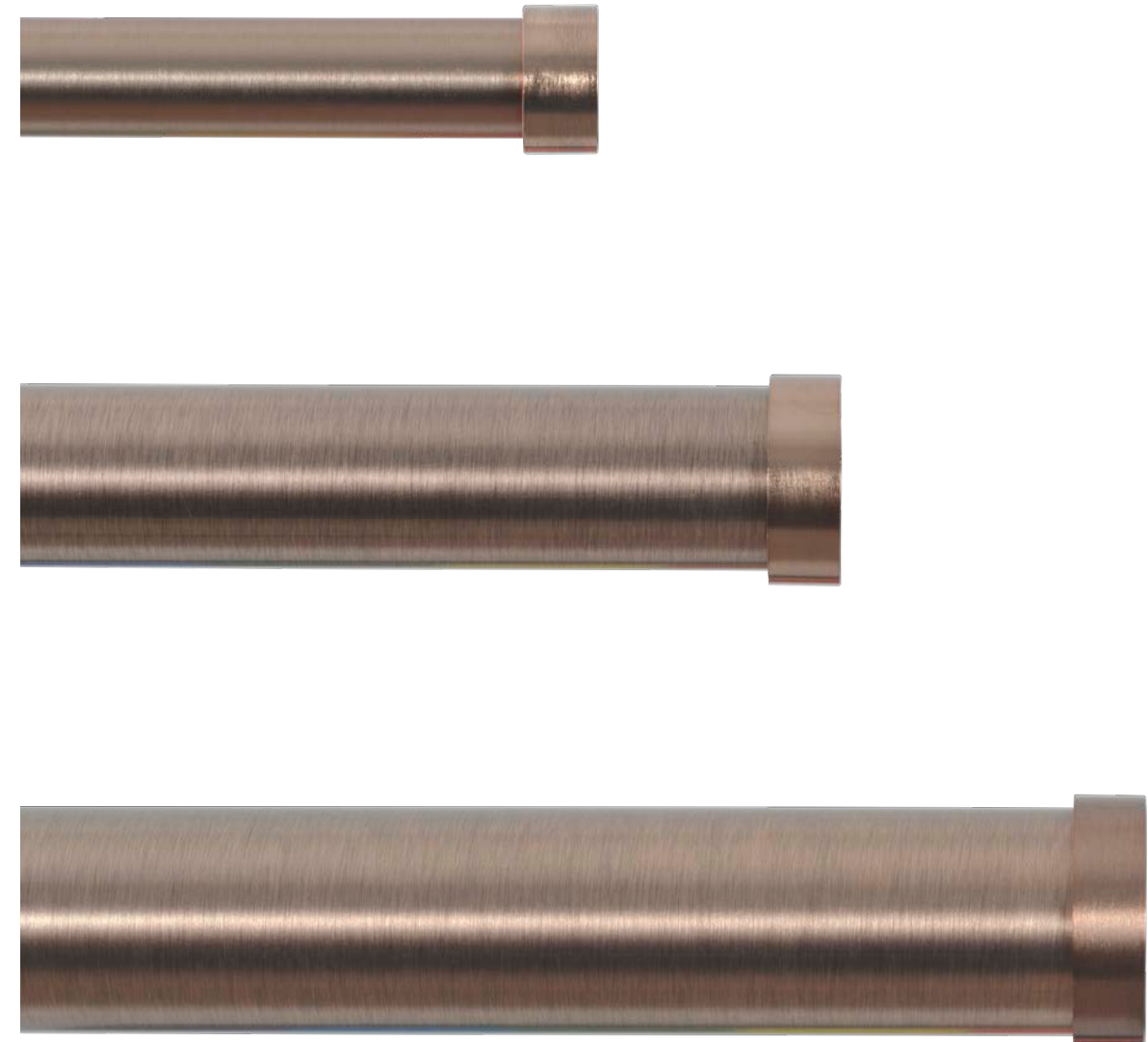
12 24 30 31 34 38 plexiglass

Ø 25 mm - 1"	L : 51 x h : 42 mm - 2" x 1 5/8"	66896 + col	66832
Ø 31 mm - 1 3/16"	L : 63 x h : 54 mm - 2 1/2" x 2 1/8"	66906 + col	66932

Taille réelle (25 et 31 mm) - Actual size (1" & 1 3/16")

BOUCHON

x2

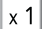












12 24 30 31 34 38


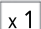
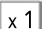
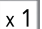
Ø 16 mm - 5/8"	L : 10 x h : 22 mm - 3/8" x 3/4"	66960 + col
Ø 25 mm - 1"	L : 10 x h : 30 mm - 3/8" x 1 3/16"	66961 + col
Ø 31 mm - 1 3/16"	L : 10 x h : 36 mm - 3/8" x 1 7/16"	66962 + col

Cet embout est le seul modèle également disponible en ø16 mm
 This finial is the only one also available in ø 5/8".

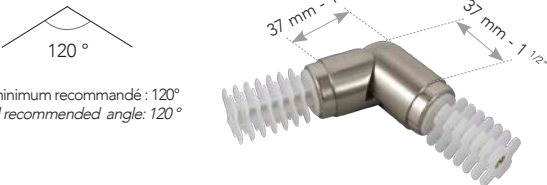
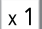
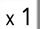
Taille réelle Taille réelle (16, 25 et 31 mm) - Actual size (5/8", 1" & 1 3/16")

	Ø 16 mm - 5/8"	Ø 25 mm - 1"	Ø 31 mm - 1 3/16"
<p>Tubes acier <i>Steel rods</i></p> <p> </p> <p>L : 180 cm - 70" L : 240 cm - 94"</p>	 <p>66084 + col 66085 + col</p>	 <p>66104 + col 66105 + col</p>	 <p>66124 + col 66125 + col</p>
 <p>12 Laiton poli <i>Polished brass</i></p>	 <p>24 Laiton mat <i>Matt brass</i></p>	 <p>31 Acier brossé <i>Brushed steel</i></p>	 <p>38 Laiton patiné <i>Antique brass</i></p>
 <p>30 Or rose brossé <i>Brushed rose gold</i></p>			
 <p>34 Nickel noir <i>Black nickel</i></p>			

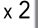
About de tube - Rod connector

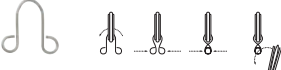

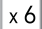
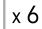
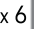
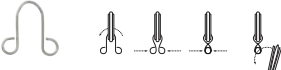

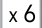
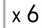
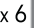

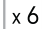
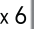
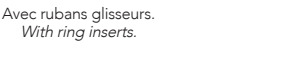

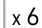


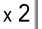
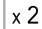
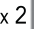
	Ø 16 mm - 5/8"	Ø 25 mm - 1"	Ø 31 mm - 1 3/16"
	<p> 66222 L : 100 mm - 4"</p>	<p> 66224 L : 120 mm - 4 3/4"</p>	<p> 66226 L : 140 mm - 5 7/8"</p>

About d'angle orientable - Corner connector

 <p>Angle minimum recommandé : 120° Minimal recommended angle: 120°</p>	<p> 66002 + col</p>	<p> 66003 + col</p>
--	--	--

Naissances murales - Wall to wall brackets

 <p>8 mm - 5/16"</p>	<p> 66881 + col</p>	<p> 66882 + col</p>	<p> 66883 + col</p>
---	--	--	--

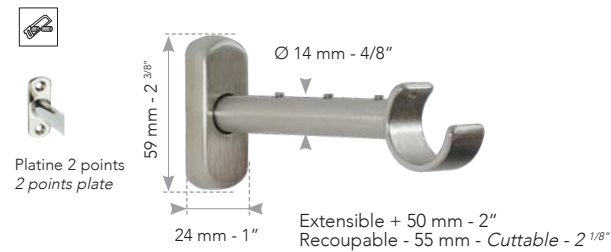
	Ø 16 mm - 5/8"	Ø 25 mm - 1"	Ø 31 mm - 1 3/16"
<p>Laiton massif - Solid brass</p> <p>Anneaux ronds - Round rings</p> <p>Avec rubans glisseurs. <i>With ring inserts.</i></p>  	<p>25 x 37 mm 1" x 1 1/2"</p> <p> 66805 + col</p>	<p>35 x 49 mm 1 3/8" x 1 15/16"</p> <p> 66806 + col</p>	<p>50 x 66 mm 2" x 2 5/8"</p> <p> 66807 + col</p>
<p>Anneaux plats - Flat rings</p> <p>Avec rubans glisseurs. <i>With ring inserts.</i></p>  	<p>25 x 37 mm 1" x 1 1/2"</p> <p> 66826 + col</p>	<p>35 x 49 mm 1 3/8" x 1 15/16"</p> <p> 66828 + col</p>	<p>50 x 66 mm 2" x 2 5/8"</p> <p> 66830 + col</p>
<p>Anneaux Plexiglass - Plexiglass rings</p> 		<p>40 x 50 mm 1 9/16" x 2"</p> <p> 66816</p>	<p>50 x 60 mm 2" x 2 3/8"</p> <p> 66818</p>
<p>Anneaux ouverts - Open rings</p> <p>Avec rubans glisseurs. <i>With ring inserts.</i></p>  		<p>36 x 48 mm 1 3/8" x 1 7/8"</p> <p> 66868 + col</p> <p>Ouverture - Opening 18 mm - 3/4"</p>	<p>47 x 57 mm 1 7/8" x 2 1/4"</p> <p> 66869 + col</p> <p>Ouverture - Opening 22 mm - 7/8"</p>
<p>Anneaux de blocage - Blocking rings</p> 	<p> 66870 + col</p>	<p> 66874 + col</p>	<p> 66878 + col</p>

Les anneaux ouverts ne sont pas adaptés aux têtes flamandes.
Open rings are not compatible with Flemish head curtains.

Coloris - Colors

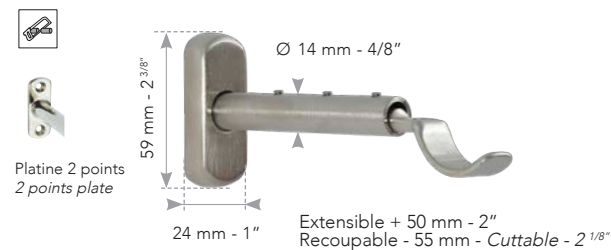
 12	 24	 30	 31	 34	 38
Laiton poli <i>Polished brass</i>	Laiton mat <i>Matt brass</i>	Or rose brossé <i>Brushed rose gold</i>	Acier brossé <i>Brushed steel</i>	Nickel noir <i>Black nickel</i>	Laiton patiné <i>Antique brass</i>

Supports mur extensibles
Extensible wall brackets



Ø 16 mm - 5/8"	Ø 25 mm - 1"	Ø 31 mm - 1 3/16"
L : 110 mm - 3 1/8"	L : 115 mm - 4 17/32"	L : 120 mm - 4 3/4"
x2 66776 + col	x2 66778 + col	x2 66779 + col

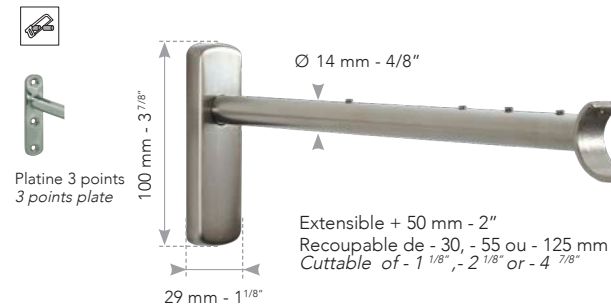
Supports mur extensibles pour anneaux ouverts
Extensible wall brackets for open rings



Conseil : Sortir le fût intérieur de 10 mm pour faciliter le passage des anneaux ouverts.
Advice: Pull the inside holder of approx 3/8" for a better open rings operation.

L : 115 mm - 4 17/32"	L : 120 mm - 4 3/4"
x1 66764 + col	x1 66769 + col

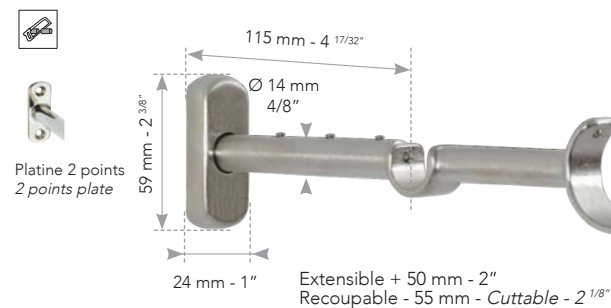
Supports longs extensibles
Extensible long brackets



Conseil : Soutenir chaque support double ou long avec la jambe de force réf. 66491.
Advice: Add support leg ref. 66491 to each long or double brackets.

L : 245 mm - 9 5/8"	L : 250 mm - 9 13/16"
x2 66851 + col	x2 66852 + col

Supports doubles extensibles
Extensible double brackets



ø 16 mm + ø 25 mm
ø 5/8" + ø 1"

x2 66796 + col

Entraxe berceaux 80 mm
Distance between rods 3 1/4"

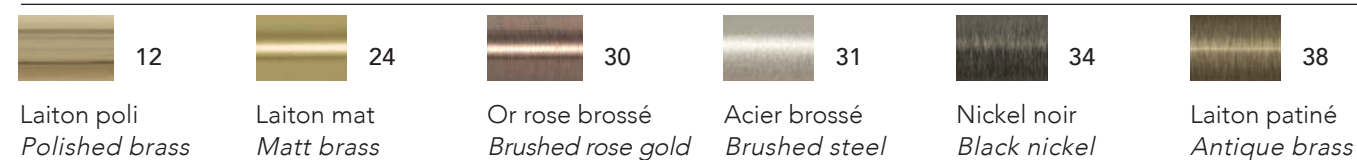
ø 16 mm + ø 31 mm
ø 5/8" + ø 1 3/16"

x2 66787 + col

Entraxe berceaux 85 mm
Distance between rods 3 3/8"

Conseil : Soutenir chaque support double ou long avec la jambe de force réf. 66491.
Advice: Add support leg ref. 66491 to each long or double brackets.

Coloris - Colors



Jambe de force réglable
Adjustable support leg



Recupable - 30 mm
Cuttable - 1 1/8"

x1 66491 + col

A : de 170 à 240 mm - from 6 3/4" to 9 1/2"

Supports mixtes plafond-mur extensibles
Extensible wall-ceiling brackets



Platine 2 points
2 points plate

Extensible + 50 mm - 2"
Recupable - 55 mm
Cuttable - 2 1/8"

Ø 16 mm - 5/8"	Ø 25 mm - 1"	Ø 31 mm - 1 3/16"
L : 110 mm - 3 1/8"	L : 115 mm - 4 17/32"	L : 120 mm - 4 3/4"
x2 66770 + col	x2 66772 + col	x2 66774 + col

Supports mixtes plafond-mur
Wall-ceiling brackets



Platine 3 points
3 points plate

L : 40 mm - 1 5/8"
x2 66027 + col

L : 70 mm - 2 3/4"
x2 66028 + col

L : 55 mm - 2 1/8"
x2 66036 + col

L : 80 mm - 3 1/4"
x2 66037 + col

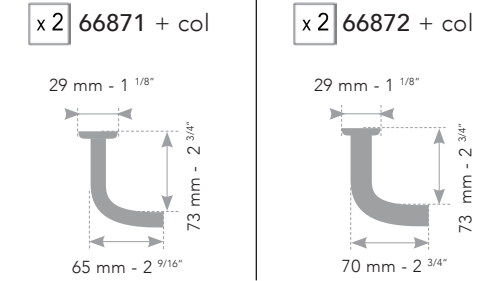
L : 85 mm - 3 3/8"
x2 66039 + col

Coloris - Colors



Corners courts
Short corners

Ø 16 mm - 5/8" | Ø 25 mm - 1"



Platine 3 points
3 points plate



Malgré le fait qu'on utilise le même procédé de traitement de surface pour traiter tous les articles dans un même coloris, certaines particularités propres aux produits (épaisseur, forme droite ou incurvée) ou à leur finition (patine manuelle), pourront entraîner de légères différences d'aspect d'un produit à l'autre. Les supports corners pourront donc présenter une petite différence d'aspect par rapport aux tubes auxquels ils sont connectés.

Despite the fact that exactly the same process is applied to all items in the same color, some particularities inherent to the products (thickness, flat or curved shape) or to their finish (hand-made patina), will imply slight color or aspect differences from one type of product to another one. The corner brackets may therefore have a small different appearance from the poles to which they are connected.

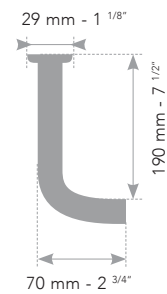
Corners extra-longs
Extra-long corners



Corners extra-longs recoupables de 30 ou 50 mm.
Extra-long corners - Can be cut shorter of 1 1/8" or 2".

Ø 25 mm - 1"

x2 66780 + col



Platine 3 points
3 points plate



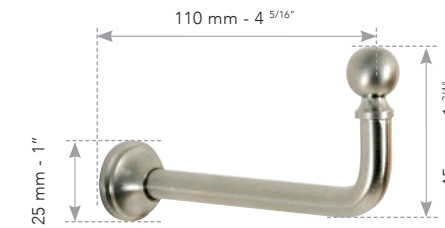
Coloris - Colors

	12		24		30		31		34		38
Laiton poli Polished brass		Laiton mat Matt brass		Or rose brossé Brushed rose gold		Acier brossé Brushed steel		Nickel noir Black nickel		Laiton patiné Antique brass	

Gonds 50 mm & 110 mm
2" & 4 5/16" Tieback hooks



x2 66376 + col



x2 66377 + col

Col de cygne
Swan neck



x1 66374 + col

Lance-rideaux - Curtain wands



x1 60128 + col
L : 100 cm - 39"

x1 60100 Transparent
L : 100 cm - 39"

Coloris - Colors

	12		24		30		31		34		38
Laiton poli Polished brass		Laiton mat Matt brass		Or rose brossé Brushed rose gold		Acier brossé Brushed steel		Nickel noir Black nickel		Laiton patiné Antique brass	



Collection

BASTIDE

De l'esprit provençal dont elle s'inspire, la collection BASTIDE adopte l'élégante simplicité. Son style s'inscrit dans une modernité chaleureuse, avec un nouveau diamètre de 20 mm, des finitions peintes et des accessoires sobres. ARLES, GORDES, VENCE...les 7 embouts de la gamme aux noms ensoleillés, permettent de créer des ambiances discrètes ou plus créatives. Comme l'original modèle SORGUES, en forme de flamme asymétrique, qui offre un parti pris très décoratif. Embouts, tubes (disponibles en 180 cm, 240 cm et 300 cm), supports, anneaux ouverts et autres accessoires, se déclinent dans 5 coloris mats : un noir intense, un élégant bronze, un blanc cassé discret, un gris acier contemporain et un très chic gris fumé. Une option technique est également proposée, avec un rail arrière (diamètre 20 mm, 3 longueurs). Cette collection s'harmonisera particulièrement bien avec des rideaux légers ou des voilages.

Inspired by the spirit of Provence, the BASTIDE collection adopts an elegant yet simple style. With a 20 mm diameter and sober painted finishes, it adapts to a more modern and cosy style of today.

ARLES, GORDES, VENCE...the "sunny" names of all of the seven finials of the range enable the creation of discrete and creative atmospheres. Equally the SORGUES model with its asymmetric flame shape offers an even more decorative look. The finials, rods, (180, 240 and 300 cm), brackets, open passing rings and other accessories are available in 5 matt colours: a dark black, an elegant bronze, a discrete off-white, a contemporary steel grey and a chic smoke grey. A technical option is equally proposed with a 20 mm back rail in the 3 lengths. This collection works and schemes particularly well with lighter curtains and sheers.



GORDES

x2



Ø 20 mm - 3/4" L : 80 x h : 32 mm - 3 1/8" x 2 3/4" 62632 + col



ARLES

x2



Ø 20 mm - 3/4" L : 55 x h : 40 mm - 2" x 1 9/16" 62631 + col



VENCE

x2



Ø 20 mm - 3/4" L : 30 x h : 35 mm - 1 1/4" x 1 1/2" 62633 + col



SORGUES

x2



Ø 20 mm - 3/4" L : 123 x h : 39 mm - 4 3/4" x 1 9/16" 62634 + col



NÎMES

x2



Ø 20 mm - 3/4" L : 35 x h : 45 mm - 1 1/2" x 1 3/4" 62630 + col

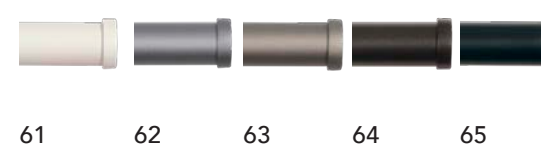


CAP

x2



Ø 20 mm - 3/4" L : 6 x h : 23,5 mm - 8/32" x 7/8" 62635 + col

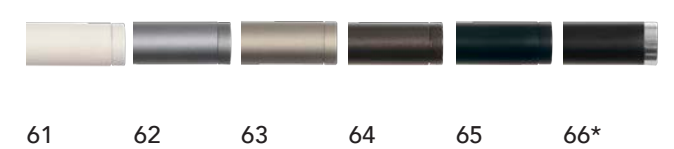


AIX

x2



Ø 20 mm - 3/4" L : 6 x h : 20 mm - 8/32" x 3/4" 62636 + col



*Coloris "chrome" uniquement disponible pour l'embout AIX
Chrome color only available for the AIX finial

Tubes Ø 20 mm - Ø 3/4" Rods

Color	Length (cm)	Length (in)	Product Code
Blanc cassé Off white	L : 180 cm	70"	62600 - 61
	L : 240 cm	94"	62601 - 61
	L : 300 cm	118"	62602 - 61
Gris acier Steel grey	L : 180 cm	70"	62600 - 62
	L : 240 cm	94"	62601 - 62
	L : 300 cm	118"	62602 - 62
Gris fumé Smoke grey	L : 180 cm	70"	62600 - 63
	L : 240 cm	94"	62601 - 63
	L : 300 cm	118"	62602 - 63
Bronze Bronze	L : 180 cm	70"	62600 - 64
	L : 240 cm	94"	62601 - 64
	L : 300 cm	118"	62602 - 64
Noir Black	L : 180 cm	70"	62600 - 65
	L : 240 cm	94"	62601 - 65
	L : 300 cm	118"	62602 - 65

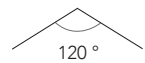
En cas d'utilisation de ces tubes BASTIDE avec des œillets métal, il est impératif que les œillets soient sertis d'inserts plastiques. Un contact direct du métal sur le tube pourrait en effet détériorer la peinture du tube.
When using these BASTIDE rods with metal eyelets, it is imperative that the eyelets are set with plastic inserts. Direct contact of the metal over the rods could indeed damage the paint.

About de tube - Rod connector



x 1 62607
L : 150 mm - 6"

About d'angle orientable - Corner connector



Angle minimum recommandé : 120°
Minimal recommended angle: 120°



x 1 62608 + col

Anneaux ronds Round rings



32 x 40 mm
1 1/2" x 1 9/16"
x 6 62625 + col

Anneaux ouverts Open rings



32 x 40 mm
1 1/2" x 1 9/16"
x 6 62626 + col

Anneaux de blocage Blocking rings



x 2 62627 + col

Rails aluminium ø 20 mm - ø 3/4" Aluminum rails

Length (cm)	Length (in)	Product Code
L : 180 cm	70"	62603 + col
L : 240 cm	94"	62604 + col
L : 300 cm	118"	62605 + col

Rails livrés avec 2 bloqueurs
Rails delivered with 2 stoppers

Taille réelle - Actual size

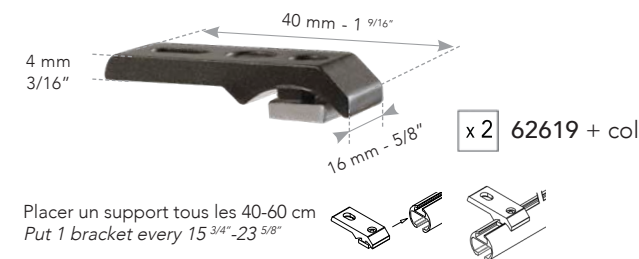
Compatible uniquement avec l'embout CAP 62635 - Only compatible with CAP finial 62635

About de rail - Rail connector



x 1 62609
L : 70 mm - 2 3/4"

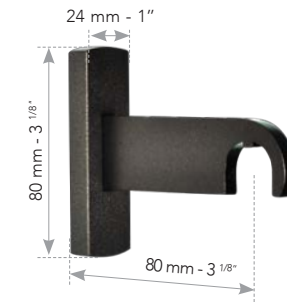
Supports plafond extra-plats - Flat ceiling brackets



Placer un support tous les 40-60 cm
Put 1 bracket every 15 3/4"-23 5/8"

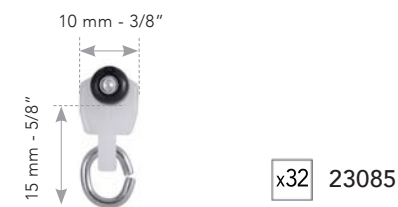
x 2 62619 + col

Supports mur 80 mm pour rails - 3 1/4" Wall brackets for rails



x 2 62620 + col

Rouleurs - Rollers



x 32 23085

Bloqueurs - Stoppers



x 30 23076 - 18



x 30 23076 - 17

Galets et rouleurs Wave - Wave gliders and rollers

Blanc - Kits Wave 23396 (6 cm) et 23398 (8 cm)
White - Wave kits 23396 (2 1/4") & 23398 (3 1/4")

Noir - Kits Wave 23397 (6 cm) et 23399 (8 cm)
Black - Wave kits 23397 (2 1/4") & 23399 (3 1/4")

Voir détails p33 - See details p 33



Blanc - Kits Wave 23400 (8 cm)
White - Wave kits 23400 (3 1/4")

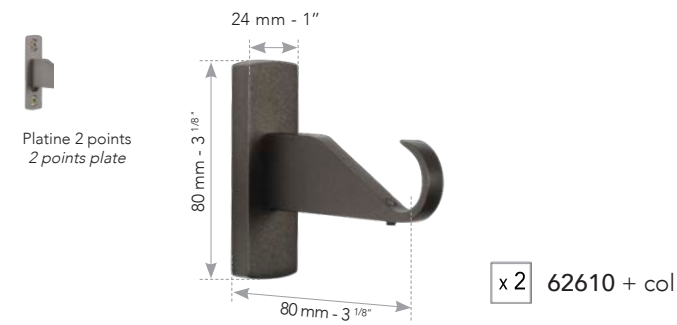
Noir - Kits Wave 23401 (8 cm)
Black - Wave kits 23401 (3 1/4")



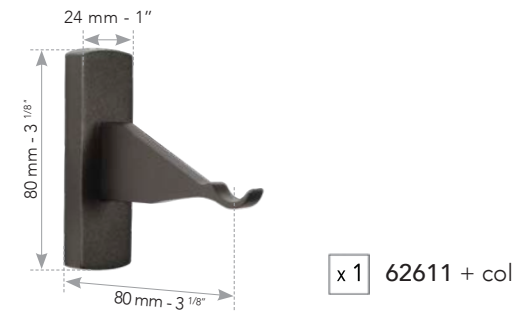
Coloris - Colors

61	62	63	64	65
Blanc cassé Off white	Gris acier Steel grey	Gris fumé Smoke grey	Bronze Bronze	Noir Black

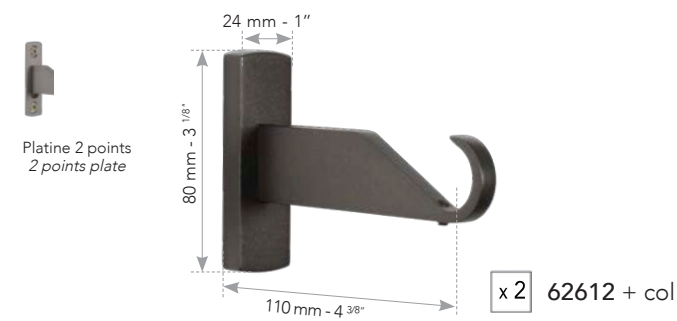
Supports mur 80 mm - 3 1/4" Brackets



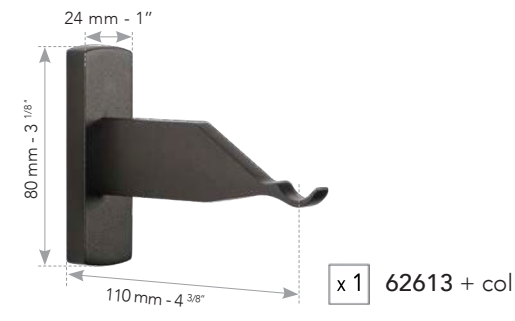
Support 80 mm ouvert - 3 1/4" Open wall bracket



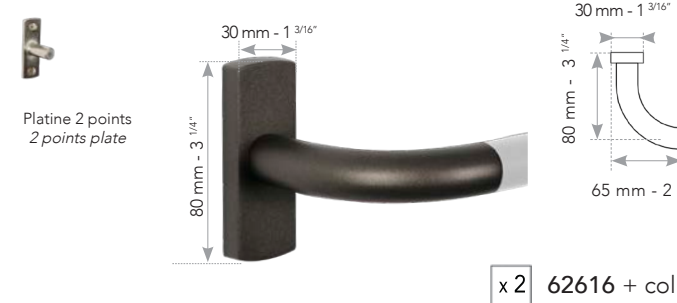
Supports mur 110 mm - 4 3/8" Wall brackets



Support mur 110 mm ouvert - 4 3/8" Open wall bracket



Corners 80 mm - 3 1/4" Corners



Supports plafond 50 mm - 2" Ceiling brackets



Supports mur 80 mm pour rails - 3 1/4" Wall brackets for rails



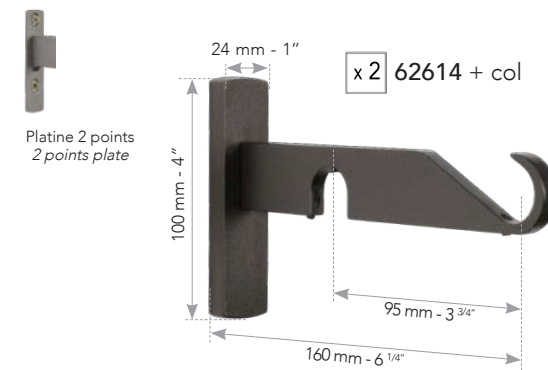
Naissances murales - Wall to wall brackets



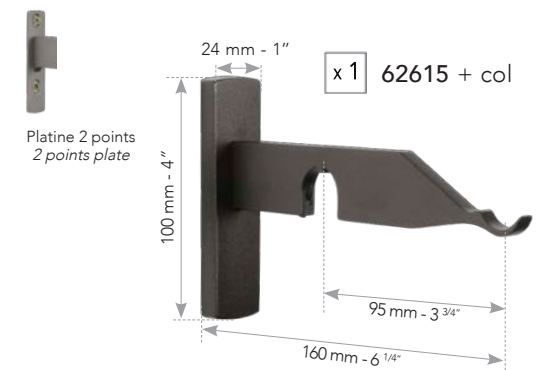
Coloris - Colors



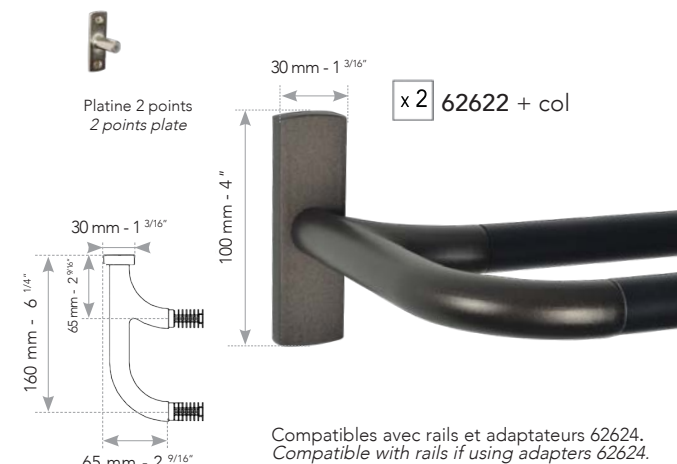
Supports mur doubles 160 mm 6 1/4" Wall double brackets



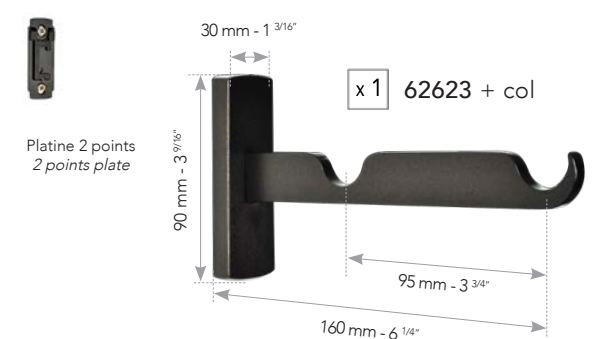
Support mur double 160 mm ouvert 4 5/16" Open wall double bracket



Corners doubles 80 mm - 3 1/4" Double corners



Support mur intermédiaire double 160 mm 4 5/16" Central wall double bracket



Important : les supports 62623 ne doivent être utilisés qu'en tant que **supports intermédiaires** entre 2 corners doubles. Ne pas utiliser seuls.

Important : double brackets 62623 should only be used as **central brackets** between 2 double corners. Please do not use as regular double brackets.

A partir d'une longueur de 160 cm, il est nécessaire d'ajouter un support intermédiaire réf. 62623. From any length of 62" or over, it is necessary to use a central bracket ref. 62623.

Adaptateurs pour rails - Rail adapters



Permettent d'adapter un rail Bastide sur le corner simple 62616 et le double 62622. To adapt a Bastide rail onto a single corner 62616 and double corner 62622.

Coloris - Colors



Gonds - Tieback hooks



x2 68225 + col

Gond fournis avec vis double filet et tiges filetées M4.
Delivered with double thread screws and M4 Threaded shafts.

Coloris - Colors



61
Blanc cassé
Off white



62
Gris acier
Steel grey



63
Gris fumé
Smoke grey



64
Bronze
Bronze

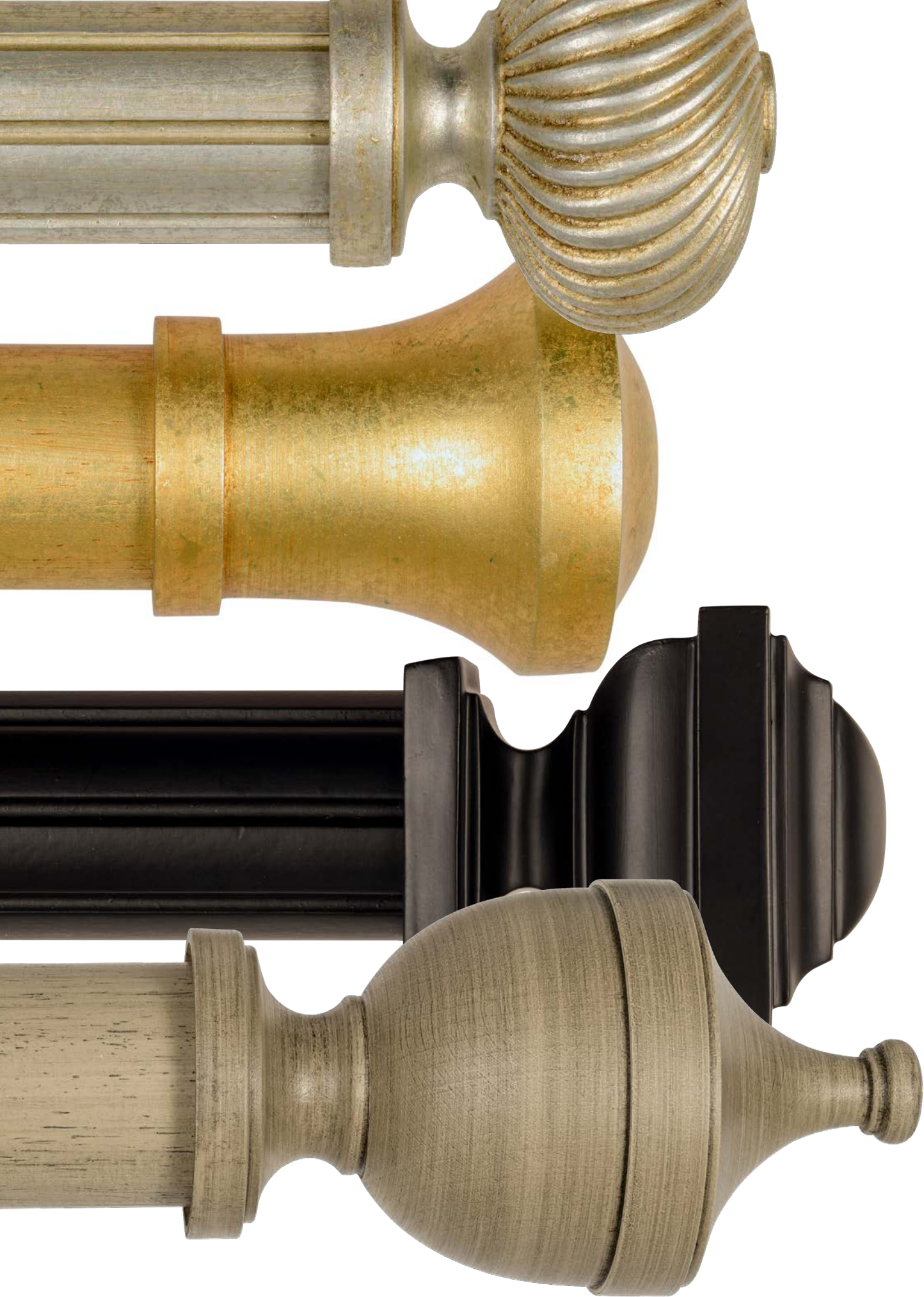


65
Noir
Black

Corner double BASTIDE - Coloris noir
Tissu ILAYA et voilage GIO

Double corner BASTIDE - Black color
ILAYA fabric & GIO sheer





Collection

CASTEL

D'une élégance intemporelle, cette collection s'intègre à tous les styles de décors. Disponible dans un diamètre 50 mm, elle se décline dans une version peinte (ton pierre, ivoire ou noir mat) et dans une version plus sophistiquée, métallisée à la feuille (or patiné, or antique et argent patiné). Les bâtons offrent la particularité d'être réversibles, permettant ainsi de choisir entre une face unie et une face cannelée, selon le style recherché ou l'embout choisi.

This elegant and timeless collection will perfectly integrate all decoration styles. Developed in a 50mm diameter, it comes in a painted version (stone, ivory or matt black tones) and in a more sophisticated leaf metal version (gold, antique gold and silver). The poles are reversible, allowing a choice between a smooth visible side or a fluted side, according to the desired style and the chosen finial.



VASE

x2



Ø 50 mm - 2" L : 152 x h : 86 mm - 6" x 3 3/8" 62005 + col 71 - 72 - 73
62006 + col 74 - 75 - 76



POMMEAU

x2



Ø 50 mm - 2" L : 102 x h : 84 mm - 4" x 3 1/4" 62007 + col 71 - 72 - 73
62008 + col 74 - 75 - 76



CUBIC

x2



Ø 50 mm - 2" L : 94 x h : 80 mm - 3 3/4" x 3 1/4" 62003 + col 71 - 72 - 73
62004 + col 74 - 75 - 76



TORSADE

x2



Ø 50 mm - 2" L : 92 x h : 90 mm - 3 5/8" x 3 1/2" 62001 + col 71 - 72 - 73
62002 + col 74 - 75 - 76



BOULE

x 2



Ø 50 mm - 2" L : 115 x h : 84 mm - 4 17/32" x 3 1/4" 62009 + col 71 - 72 - 73
62010 + col 74 - 75 - 76



MINI

x 2



Ø 50 mm - 2" L : 26 x h : 61 mm - 1" x 2 3/8" 62011 + col 71 - 72 - 73
62012 + col 74 - 75 - 76



Taille réelle (50mm) - Actual size (2")

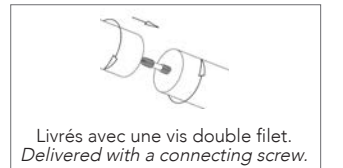
Bâtons bois ø 50 mm réversibles - ø 2" Reversible wood poles

x 1



Ø 50 mm - 2"

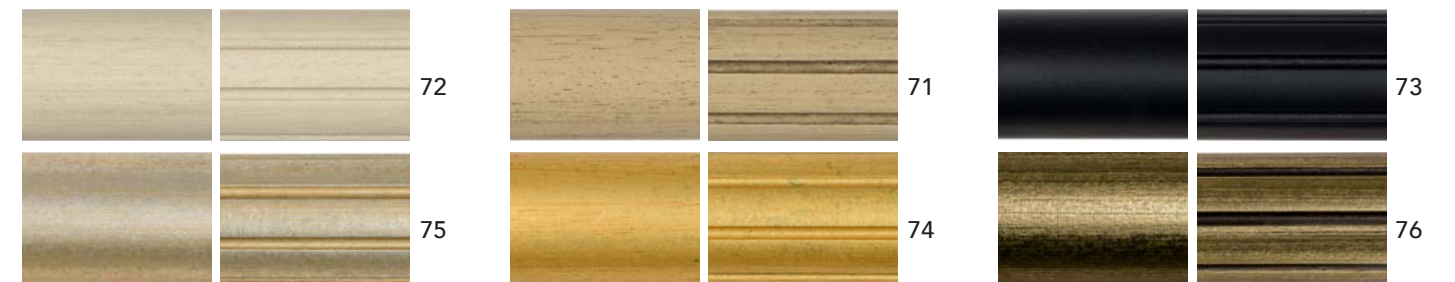
Face unie Plain side Face cannelée Fluted side



Livrés avec une vis double filet. Delivered with a connecting screw.

Taille réelle - Actual size

L : 180 cm - 70"	62031 + col 71 - 72 - 73	62032 + col 74 - 75 - 76
L : 240 cm - 94"	62033 + col 71 - 72 - 73	62034 + col 74 - 75 - 76
L : 300 cm - 118"	62035 + col 71 - 72 - 73	62036 + col 74 - 75 - 76



Bâtons bois à tirage ø 50 mm - ø 2" Wood poles with traverse system

x 1



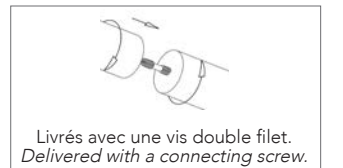
Poulie de bas incluse Bottom pulley included



- Les bâtons à tirage sont uniquement disponibles en version unie (non cannelée).
- Ils sont donc réversibles pour positionner le cordon à gauche ou à droite de la fenêtre.
- Les bâtons à tirage sont pré-montés avec un anneau tous les 10 cm.
- Cordon de tirage Ø 3,5 mm prémonté (2,50 m sous tringle) en tirage double-rideaux.
- Possibilité de transformer l'ouverture double rideaux en ouverture simple rideau.

- All poles with traverse system are only available in plain version (not fluted).
- Poles are reversible, so the cord can either be on the left or on the right side of the window.
- All traverse poles include 1 ring every 10 cm.
- Draw cord Ø 3,5 mm installed for 2 panels (2,50 m under the pole).
- Possibility to open 1 panel only instead of 2, by modifying the cording system.

L : 180 cm - 70"	62037 + col 71 - 72 - 73	62038 + col 74 - 75 - 76
L : 240 cm - 94"	62039 + col 71 - 72 - 73	62040 + col 74 - 75 - 76
L : 300 cm - 118"	62041 + col 71 - 72 - 73	62042 + col 74 - 75 - 76



Livrés avec une vis double filet. Delivered with a connecting screw.

Coloris - Colors



Anneaux ronds Ø 50 mm
Ø 2" Round rings



60 x 77 mm - 2 3/8" x 3"
x6 62051 + col 71 - 72 - 73
62052 + col 74 - 75 - 76

Anneaux de blocage Ø 50 mm
Ø 2" Blocking rings



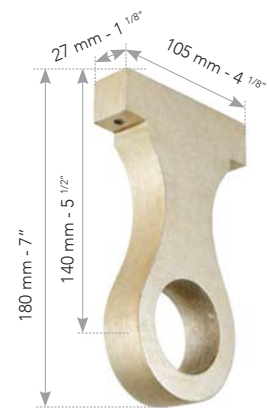
60 x 77 mm - 2 3/8" x 3"
x2 62055 + col 71 - 72 - 73
62056 + col 74 - 75 - 76

Support mur 140 mm - 5 1/2" Wall bracket



x1 62025 + col 71 - 72 - 73
62026 + col 74 - 75 - 76

Support plafond-mur 140 mm - 5 1/2" Wall-ceiling bracket



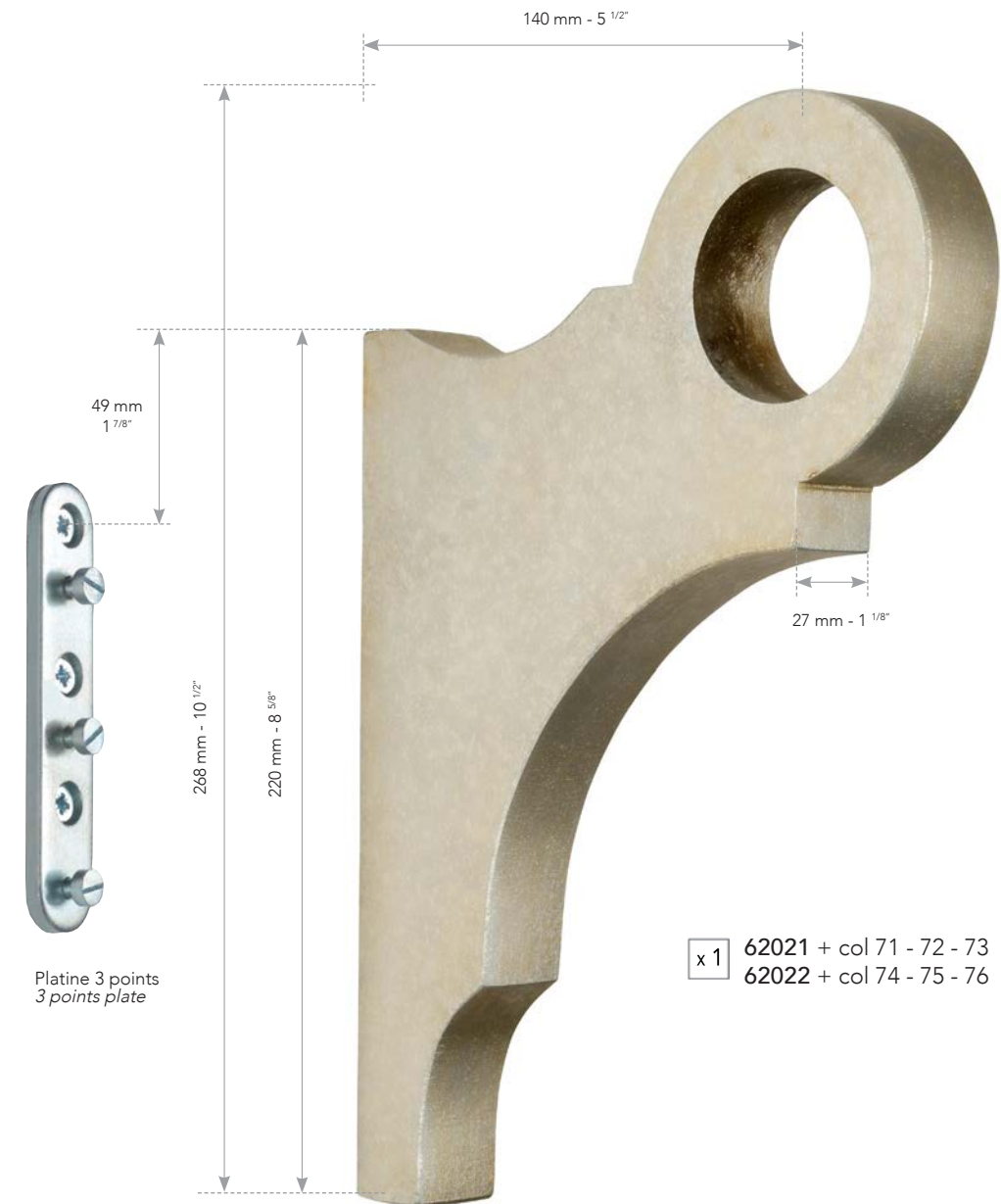
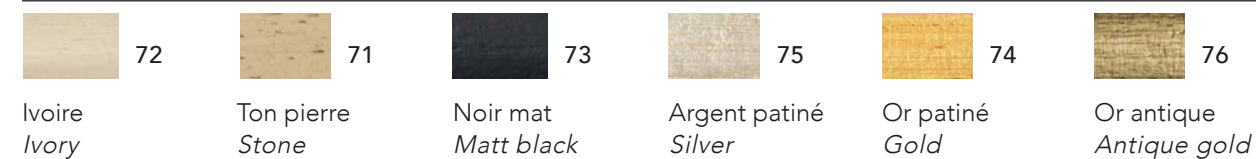
x1 62027 + col 71 - 72 - 73
62028 + col 74 - 75 - 76

Naissances murales - Wall to wall brackets



x2 62029 + col 71 - 72 - 73
62030 + col 74 - 75 - 76

Coloris - Colors



Platine 3 points
3 points plate

x1 62021 + col 71 - 72 - 73
62022 + col 74 - 75 - 76

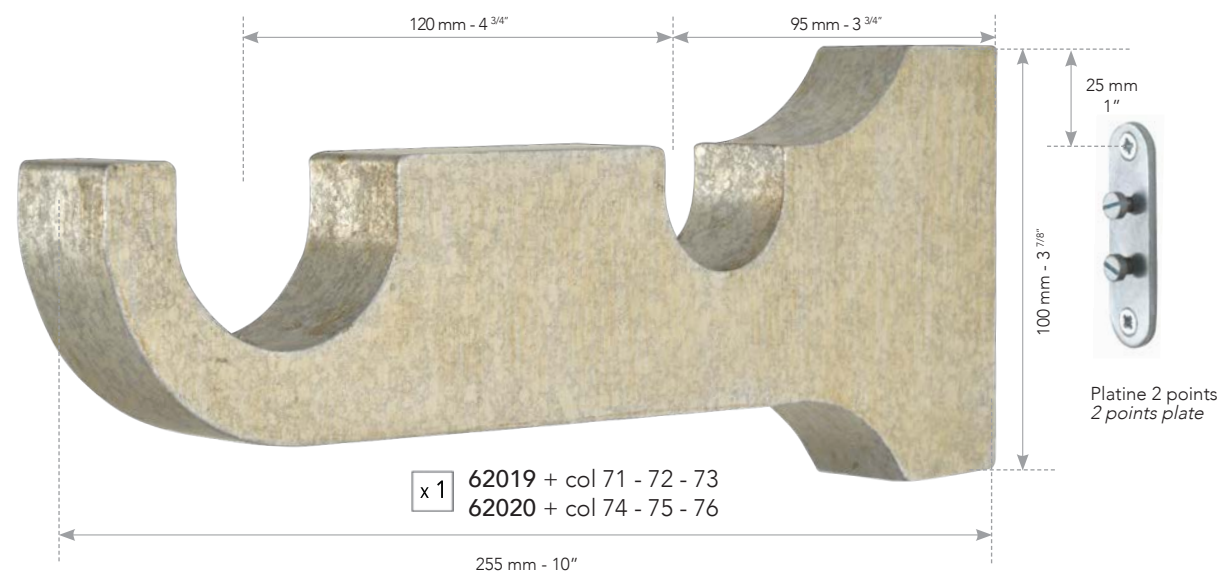
Coloris - Colors



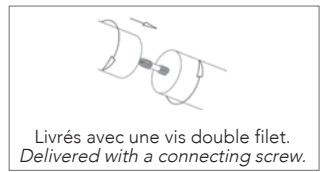
Console double ø 50 mm + 35 mm - ø 2" + 1 3/8" Double console bracket



Support intermédiaire double ø 50 mm + 35 mm - ø 2" + 1 3/8" Central double bracket



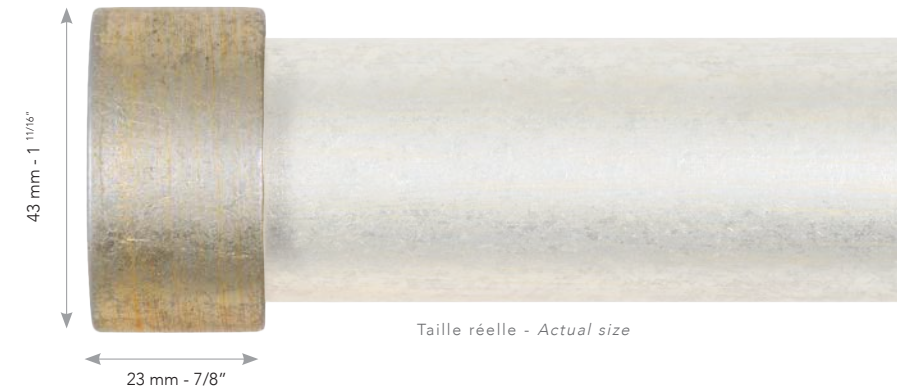
Bâtons arrière ø 35 mm - ø 1 3/8" Back poles



Taille réelle - Actual size

L : 180 cm - 70"	62043 + col 71 - 72 - 73	62044 + col 74 - 75 - 76
L : 240 cm - 94"	62045 + col 71 - 72 - 73	62046 + col 74 - 75 - 76
L : 300 cm - 118"	62047 + col 71 - 72 - 73	62048 + col 74 - 75 - 76

Embout MINI ø 35 mm - ø 1 3/8" MINI finial



x 2 62013 + col 71 - 72 - 73
62014 + col 74 - 75 - 76

Anneaux ronds ø 35 mm - ø 1 3/8" Round rings



45 x 65 mm - 1 3/4" x 2 1/2"

x 6 62053 + col 71 - 72 - 73
62054 + col 74 - 75 - 76

Anneaux de blocage ø 35 mm - ø 1 3/8" Blocking rings



45 x 65 mm - 1 3/4" x 2 1/2"

x 2 62057 + col 71 - 72 - 73
62058 + col 74 - 75 - 76

Coloris - Colors

	72		71		73		75		74		76
Ivoire Ivory		Ton pierre Stone		Noir mat Matt black		Argent patiné Silver		Or patiné Gold		Or antique Antique gold	

Important : les supports 62019 et 62020 ne doivent être utilisés qu'en tant que supports intermédiaires entre 2 consoles doubles. Ne pas utiliser seuls.
Important : double brackets 62019 and 62020 should only be used as central brackets between 2 double consoles. Please do not use as regular double brackets.

Patères rondes - Round tieback holders



x1 62061 + col 71 - 72 - 73
62062 + col 74 - 75 - 76

Coloris naturels - Natural colors



72
Ivoire
Ivory



71
Ton pierre
Stone



73
Noir mat
Matt black

Coloris métallisés - Metallic colors



75
Argent patiné
Silver

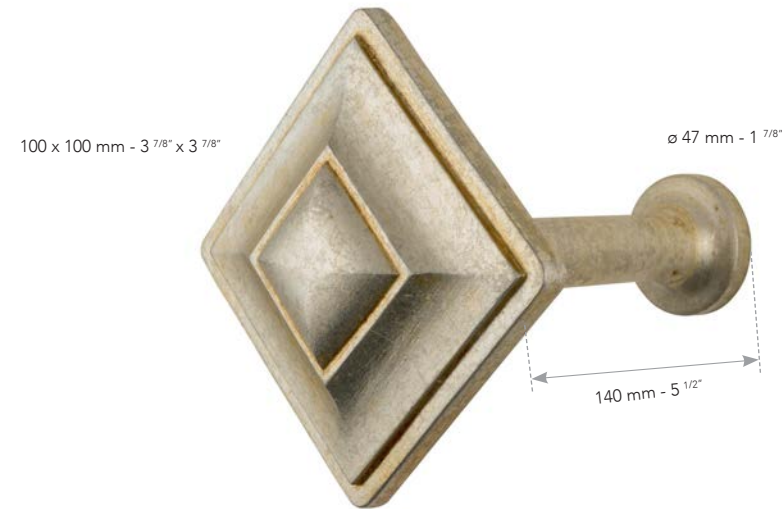


74
Or patiné
Gold



76
Or antique
Antique gold

Patères carrées - Square tieback holders



x1 62063 + col 71 - 72 - 73
62064 + col 74 - 75 - 76

Coloris naturels - Natural colors



72
Ivoire
Ivory



71
Ton pierre
Stone



73
Noir mat
Matt black

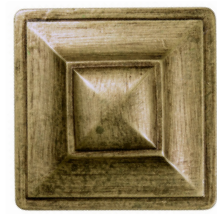
Coloris métallisés - Metallic colors



75
Argent patiné
Silver



74
Or patiné
Gold



76
Or antique
Antique gold



Console double coloris noir mat
Galon NEOX

Double console bracket matt black color
NEOX braid

Collection

CITY

Une ligne moderne et épurée, proposée dans un petit diamètre unique de 14 mm et dans deux coloris actuels : nickel brossé ou noir mat. Parfaitement adaptée pour des voilages ou des tissus légers et facile à coordonner avec des ambiances unies, métallisées ou graphiques.

A modern and pure design, available in a unique small diameter (14 mm) and in two contemporary colours: brushed nickel or matt black. Perfect for sheers or light fabrics and easy to coordinate with plain, metallic and graphic interiors.



CAPI

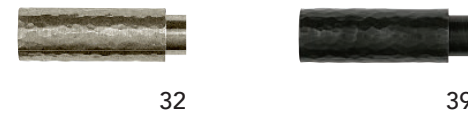
x 2



Ø 14 mm - 9/16" L : 6 x h : 18 mm - 2/8" x 3/4" 64168 + col

MURRAY

x 2



Ø 14 mm - 9/16" L : 50 x h : 18 mm - 2" x 3/4" 64163 + col

Tubes acier - Steel rods

Ø 14 mm - 9/16"

x 1



Nickel brossé L : 180 cm - 70" 64180 - 32
Brushed nickel L : 240 cm - 94" 64240 - 32

Noir brossé mat L : 180 cm - 70" 64180 - 39
Matt brushed black L : 240 cm - 94" 64240 - 39



Compte tenu du petit diamètre de cette collection et malgré l'épaisseur de 2 mm sur les tubes, la collection CITY est destinée essentiellement à recevoir des rideaux légers (type voilages ou soieries).

Since this collection is made in a small diameter and despite the 2 mm thickness on the poles, the CITY collection has mainly been designed for light-weight curtains (sheers or silks).

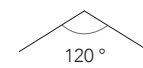
About de tube - Rod connector



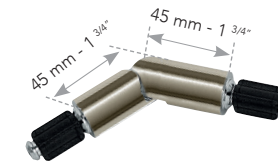
x 1 64199

L : 120 mm - 4 3/4"

About d'angle orientable - Corner connector



Angle minimum recommandé : 120°
Minimal recommended angle: 120°



x 1 64198 + col

Anneaux fermés - Rings

Avec rubans glisseurs.
With ring inserts.



23 x 26 mm - 7/8" x 1"

x 6 64190 + col

Anneaux ouverts - Open rings

Avec rubans glisseurs.
With ring inserts.



15 mm 9/16"

23 x 26 mm - 7/8" x 1"

x 6 64191 + col

Anneaux de blocage - Blocking rings



15 x 17 mm - 9/16" x 5/8"

x 2 64192 + col

Coloris - Colors



32 Nickel brossé
Brushed nickel

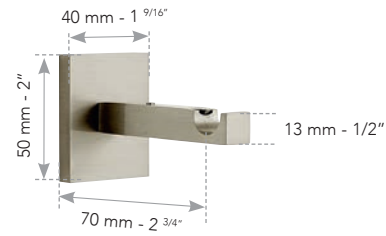


39 Noir brossé mat
Matt brushed black

Supports mur 70 mm - 2 3/4" Wall brackets



Platine 4 points
4 points plate

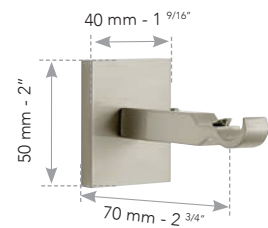


x 2 64183 + col

Support intermédiaire mur 70 mm pour anneaux ouverts - 2 3/4" Wall center bracket for open rings

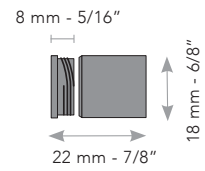


Platine 4 points
4 points plate



x 1 64193 + col

Naissances murales - Wall to wall brackets

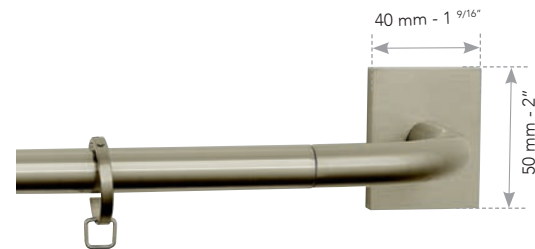


x 2 64188 + col

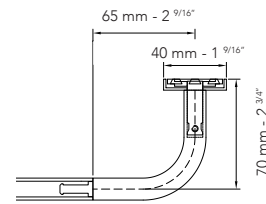
Corners 70 mm - 2 3/4" Corner brackets



Platine 4 points
4 points plate



x 2 64187 + col



A partir d'une longueur de tube de 180 cm, il est recommandé d'ajouter un support intermédiaire réf. 64193, permettant le passage des anneaux ouverts si nécessaire.
From any length of 70" or over, we recommend the use of a central bracket ref. 64193, allowing the open rings to pass over this bracket.

Coloris - Colors



32 Nickel brossé
Brushed nickel



39 Noir brossé mat
Matt brushed black

Gonds 70 mm - 2 3/4" Tieback hooks



Platine 4 points
4 points plate



Nickel brossé
Brushed nickel

x 2 68244 - 32



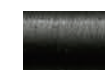
Noir brossé mat
Matt brushed black

x 2 68244 - 39

Coloris - Colors



32 Nickel brossé
Brushed nickel



39 Noir brossé mat
Matt brushed black



Collection

COSMO

Esprit urbain épuré pour cette ligne de profils en aluminium anodisé ou laqué blanc, droits ou incurvés, qui s'intègrent parfaitement dans tout projet de décoration moderne. La collection est proposée dans 3 coloris brossés mats très tendance (nickel brossé, noir brossé, titane brossé) et dans un coloris laqué blanc. Elle comprend également divers embouts coordonnés très épurés, des supports mur, des supports plafond très discrets et une gamme complète de galets.

De nouveaux rails droits avec façade bois viennent apporter une touche de sophistication à la collection. Disponibles en chêne naturel, chêne teinté Wengé et chêne teinté Noyer. Ces rails sont compatibles avec la gamme de supports existants, mais des embouts et corners spécifiques ont été ajoutés.

A line of anodized aluminum or lacquered profiles, flat or curved, matching perfectly to any modern decoration project. The collection comes in 3 very trendy brushed matt colours (brushed nickel, brushed black, brushed titanium) and in a white lacquered finish. It also includes several sleek finials, wall brackets, very thin ceiling brackets and a complete range of gliders.

New flat profiles with wood fascia bring a touch of sophistication to the collection. Available in natural oak wood, oak wood with Wenge finish and in oak wood with Walnut finish. Those rails are all compatible with the existing range of brackets, but specific finials and corners have been added.

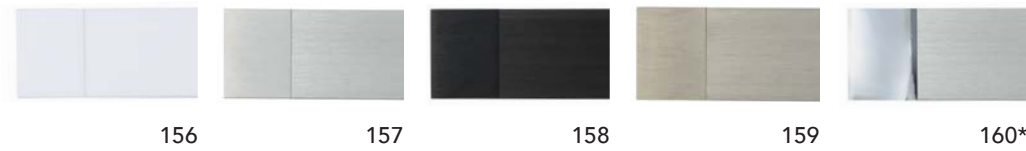


Embout - Finial 30.0

x 2



L : 30 x h : 40 mm - 1 1/4" x 1 9/16" 64204 + col



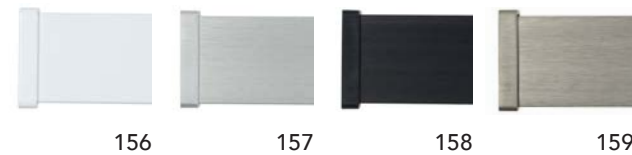
Embout - Finial 8.0

x 2



L : 8 x h : 44 mm - 3/8" x 1 3/4" 64207 + col

Non compatible avec les supports
plafond 64466 et 64467.
Not compatible with ceiling
brackets 64466 & 64467.



Embout - Finial 2.0

x 2



L : 2 x h : 40 mm - 1/8" x 1 9/16" 64201 + col



Embout - Finial 30.0

x 2



L : 30 x h : 40 mm - 1 1/4" x 1 9/16" 64227-157

Embout - Finial 8.0

x 2



L : 8 x h : 44 mm - 3/8" x 1 3/4" 64226-157

Non compatible avec les supports
plafond 64466 et 64467.
Not compatible with ceiling
brackets 64466 & 64467.

Embout - Finial 4.0

x 2



L : 4 x h : 40 mm - 5/32" x 1 9/16" 64225-157

Pour les profils en aluminium + bois, les embouts sont uniquement disponibles en coloris 157 (nickel brossé mat).
For aluminum and wood profiles, the finials are only available in color 157 (matt brushed nickel).



Embout - *Finial* 30.0

x 2



L : 30 x h : 40 mm - 1 1/4" x 1 9/16"

64214 + col



156

157

158

159

160*

Embout - *Finial* 8.0

x 2



L : 8 x h : 44 mm - 3/8" x 1 3/4"

64217 + col

Non compatible avec les supports
plafond 64466 et 64467.

Not compatible with ceiling
brackets 64466 & 64467.



156

157

158

159

Embout - *Finial* 2.0

x 2



L : 2 x h : 40 mm - 1/8" x 1 9/16"

64211 + col



156

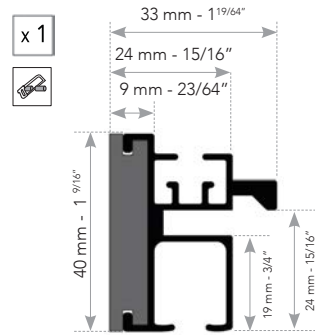
157

158

159



Profilers droits bois - Flat wood profiles



Taille réelle - Actual size



Profilers livrés avec 2 bloqueurs.
Profiles delivered with 2 stoppers.

Brossé - Brushed

- L : 180 cm - 70" 64402 + col
- L : 240 cm - 94" 64405 + col



Les profilers aluminium avec façade bois sont uniquement disponibles en coloris 57 (nickel brossé mat). Les façades sont en chêne massif, disponibles en 3 finitions. A noter : le bois étant un matériau naturel, il peut présenter quelques variations naturelles d'aspect. Pour atténuer une différence d'aspect trop marquée entre 2 façades aboutées, nous recommandons l'utilisation du cache jonction ref. 64229-157.

Aluminum profiles with wood fascia are only available in color 57 (mat brushed nickel). Wood fascia are made of solid oak wood and available in 3 finishes. Note : wood being a natural material, it has its irregularities and shades of natural colors. Therefore, slight differences in graining should be considered as part of the charm of the product and not as a defect. In order to lessen those possible irregularities between 2 connected fascia, we recommend the use of a front cover plate at the junction ref. 64229-157.



Exemples de différence de grain et d'aspect entre deux façades bois.
Examples of difference in grain and appearance between two wood facades.

Cache façade - Fascia cover



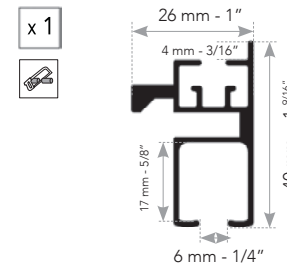
x 1 64229-157

About de rail - Profile connector



x 1 64429

Profilers droits - Flat profiles

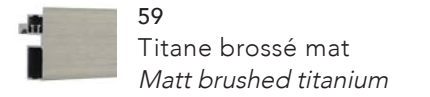


Taille réelle - Actual size

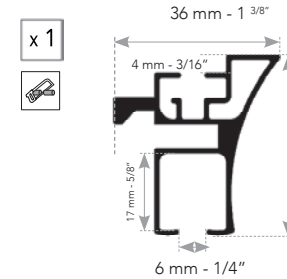


Profilers livrés avec 2 bloqueurs.
Profiles delivered with 2 stoppers.

- L : 180 cm - 70" 64401 + col
- L : 240 cm - 94" 64404 + col
- L : 300 cm - 118" 64407 + col



Profilers incurvés - Curved profiles

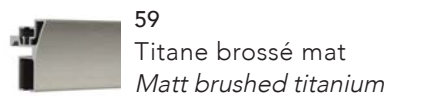


Taille réelle - Actual size



Profilers livrés avec 2 bloqueurs.
Profiles delivered with 2 stoppers.

- L : 180 cm - 70" 64411 + col
- L : 240 cm - 94" 64414 + col
- L : 300 cm - 118" 64417 + col

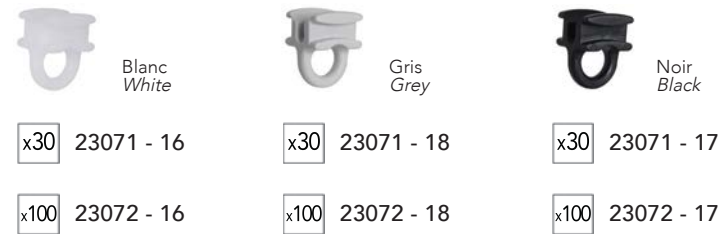


About de rail - Profile connector



x 1 64429

Galets simples - Basic gliders



Présentation par 10 pièces en barrette détachable.
Presentation by 10 pieces on a removable stick.

Résistance par galet :
Resistance per glider:
1 kg

Galets turn - Turn gliders



Présentation par 10 pièces en barrette détachable.
Presentation by 10 pieces on a removable stick.

Résistance par galet :
Resistance per glider:
1 kg

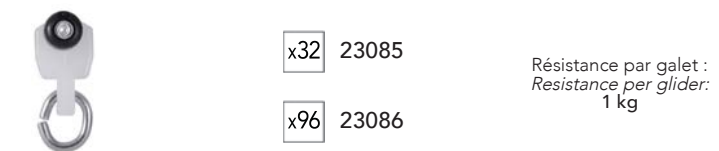
En le tournant d'un 1/4 de tour, ce galet présente l'avantage de pouvoir être installé ou retiré sans avoir à le coulisser sur les côtés du profil. Très utile lorsqu'un galet a été oublié lors du montage.

By a quarter turn, this glider can be inserted or removed from the profile, without having to slide it all the way from the side of the profile. Very useful when just one glider needs to be added on the profile.

Bloqueurs - Stoppers



Rouleurs silencieux - Silent rollers

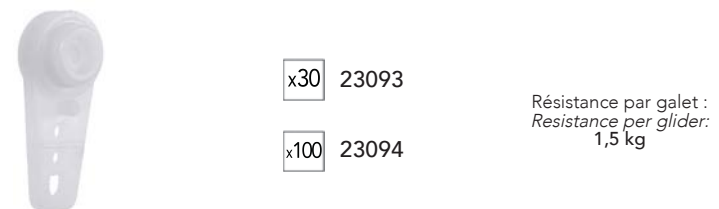


Présentation par 8 pièces en barrette détachable.
Presentation by 8 pieces on a removable stick.

Des galets sur roulettes très efficaces et très silencieux, adaptés à tous types de rideaux. Le matériau utilisé sur les roulettes permet d'atténuer les bruits de friction et de roulement.

A glider with wheels, very efficient and silent, for all types of curtains. A special material has been developed on the wheels to reduce friction and gliding noises.

Roulements à bille - Ball bearing rollers



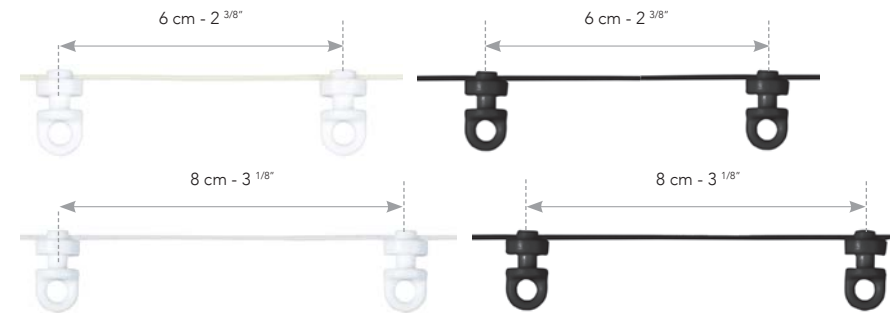
Grâce à son roulement à billes, ce galet permet d'accrocher des rideaux plus lourds, en usage intensif. Idéal pour les très grandes hauteurs sous plafond et pour les configurations techniques. Non compatible avec rail arrière 19 x 17 page 71.



This roller is more technical and can be used for heavier curtains, in intensive use. Ideal for tall heights and technical installations. Not compatible with back rail 19 x 17 page 71.

Galets Wave - Wave gliders

Galets reliés entre eux par une fine cordelette et espacés d'un intervalle constant et régulier de 6 cm ou de 8 cm.

Glidern connected between together by a thin cord and spaced out with a constant distance of 6 cm or 8 cm.

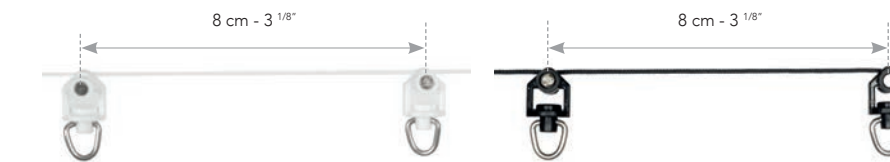



x1000	Blanc White	Noir Black	
6 cm 2 3/8"	23096	23106	 + 58m
8 cm 3 1/8"	23098	23108	 + 75m

Rouleurs Wave - Wave rollers

Rouleurs reliés entre eux par une fine cordelette et espacés d'un intervalle constant et régulier de 8 cm.

Rollers connected between together by a thin cord and spaced out with a constant distance of 8 cm.

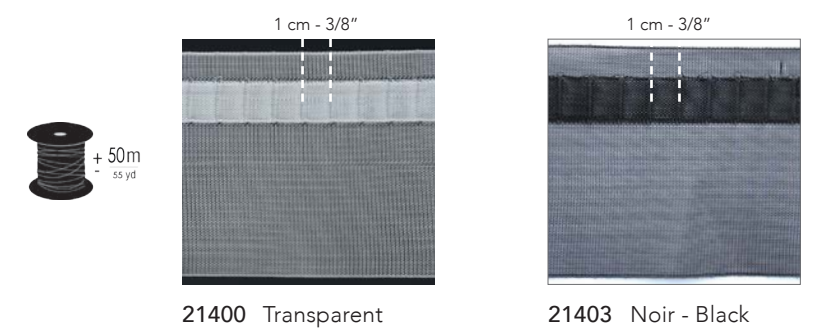


x500	Blanc White	Noir Black	
8 cm 3 1/8"	23238	23239	 + 37m

Ruban Wave 77 mm - 3" Wave tape

Ruban transparent ou noir à poches, à coudre à fleur de la tête de rideau ; une fois combiné aux galets Wave, il donnera un effet de vague souple, régulier et très élégant.

Transparent or black curtain tape with pockets, to be sewn on the top edge of the curtain. Once combined to the Wave gliders, it will give a soft wave effect, very harmonious and elegant.



Agrafes escargot 33 mm - 1 1/4" Curtain hooks

À insérer dans les poches du ruban Wave, à intervalle régulier.

To be inserted into the Wave tape with a regular distance between each other.



Guide Wave - Wave pilot

À installer sur le premier et le dernier galet Wave afin de maintenir correctement le rideau.

To be installed on the first and last Wave glider in order to correctly place the curtain.



Transparent
x50 23099



Kit Wave 3 m avec galets 6 cm
118" Wave kit with 6 cm gliders

- 52 galets 6 cm - 52 gliders 6 cm
- +
- Ruban 8 m - Tape 8 m
- +
- 60 agrafes - 60 hooks

Blanc - White 23396
Noir - Black 23397

Kit Wave 3 m avec galets 8 cm
118" Wave kit with 8 cm gliders

- 40 galets 8 cm - 40 gliders 8 cm
- +
- Ruban 8 m - Tape 8 m
- +
- 60 agrafes - 60 hooks

Blanc - White 23398
Noir - Black 23399



Kit Wave 3 m avec rouleurs 8 cm
118" Wave kit with 8 cm rollers

- 40 rouleurs 8 cm - 40 rollers 8 cm
- +
- Ruban 8 m - Tape 8 m
- +
- 60 agrafes - 60 hooks

Blanc - White 23400
Noir - Black 23401

C'est l'accroche du rideau sur les galets qui va créer l'effet Vague.
La profondeur des vagues sera variable selon le nombre de poches laissées entre chaque agrafe : plus on espacera les agrafes sur le ruban Vague 77 mm, plus on donnera de la profondeur à la vague. C'est ainsi qu'on déterminera également l'ampleur du tissu à utiliser.

*The Wave effect will be obtained at the installation of the curtain on the gliders.
The waves' depth can vary according to the number of pockets left between each hook: the more space there will be between 2 hooks, the deeper the wave will be. That's also how you can calculate the necessary yardage of fabric to be used.*

Exemples d'ampleurs - Yardage calculation examples

Galets vague Wave gliders	Espacement entre les agrafes Spacing between hooks	Ampleur tissu Fabric requirements
6 cm - 2 3/8" 23096 / 23106	10 cm - 3 7/8"	x 1,70
	12 cm - 4 3/4"	x 2,00
	15 cm - 5 7/8"	x 2,50
8 cm - 3 1/8" 23098 / 23108 / 23238 / 23239	10 cm - 3 7/8"	x 1,25
	12 cm - 4 3/4"	x 1,50
	14 cm - 4 3/4"	x 1,75
	16 cm - 6 1/4"	x 2,00

Principe d'accroche d'un rideau Wave - Wave curtain assembly

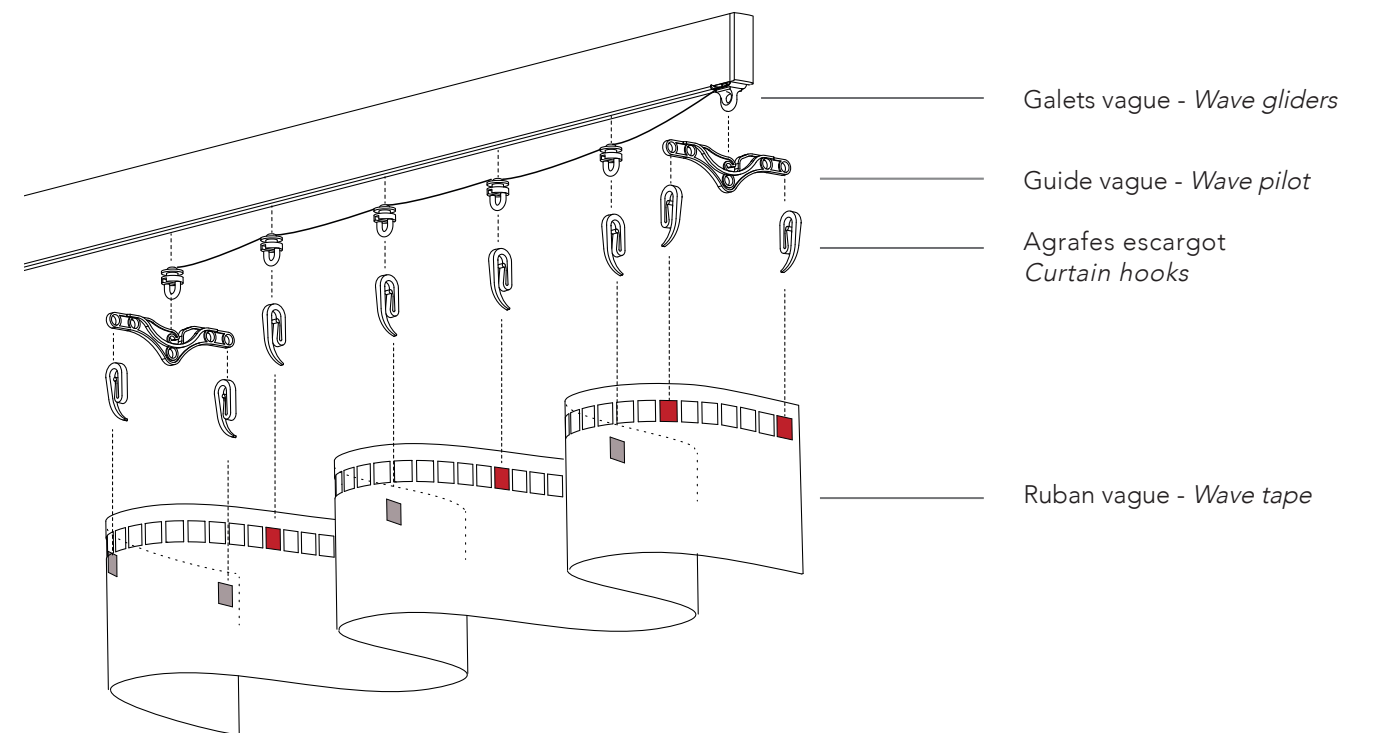
Les composants doivent être assemblés comme suit :
WAVE option components must be assembled as follows :



Vidéo
d'installation
(Français)



Installation
video
(English)



Corners pour profils aluminium + bois - Corners for aluminum + wood profiles

Platine 4 points
4 points plate

Résistance par corner :
Resistance per corner :
20 kg

Corners livrés avec
pitons de retour.
Corners delivered
with return hooks.

x2 64439 + col 157 Uniquement - Only

Corners pour profils droits aluminium - Corners for flat aluminum profiles

Platine 4 points
4 points plate

Résistance par corner :
Resistance per corner :
20 kg

Corners livrés avec
pitons de retour.
Corners delivered
with return hooks.

x2 64437 + col

Corners pour profils incurvés aluminium - Corners for curved aluminum profiles

Platine 4 points
4 points plate

Résistance par corner :
Resistance per corner :
20 kg

Corners livrés avec
pitons de retour.
Corners delivered
with return hooks.

x2 64447 + col

Coloris - Colors

156	157	158	159	160
Laqué blanc White lacquered	Nickel brossé mat Matt brushed nickel	Noir brossé mat Matt brushed black	Titane brossé mat Matt brushed titanium	Chrome Pour 64437 & 64447 uniquement. Only for 64437 & 64447.

Console 80 mm - 3 1/4" Console bracket

Platine 3 points
3 points plate

Résistance par console :
Resistance per console :
20 kg

x2 64451 + col

Exemple de configuration.
Configuration example.

Support mur 80 mm - 3 1/4" Wall bracket

Platine 4 points
4 points plate

Résistance par support :
- avec platine verticale : 20 kg
- avec platine horizontale : 15 kg

Résistance par bracket:
- with vertical plate : 20 kg
- with horizontal plate : 15 kg

La platine murale peut être positionnée horizontalement ou verticalement, selon le poids des rideaux et le type de mur.
The wall plate can either be placed horizontally or vertically depending on curtains weight and wall material.

x2 64431 + col

Support mur 130 mm - 5 1/8" Wall bracket

Platine 4 points
4 points plate

Résistance par support :
Resistance per bracket :
15 kg

x2 64441 + col

Pour ce support, il est recommandé de positionner la platine uniquement verticalement. Permet également l'installation d'un rail arrière pour voilages, avec entraxe réglable.
For this bracket, we recommend to place the wall plate vertically only. Also allows the use of a back rail for sheers, with an adjustable distance between the 2 rails.

Jeu de platines et cache-platines XL - Set of XL plates and cover plates

Platine 5 points
5 points plate

Résistance par support :
Resistance per bracket :
25 kg

x2 64470 + col

Non compatible avec les corners.
Non compatible with corners.

Permet un meilleur ancrage dans le mur et renforce l'installation. Idéal pour rideaux lourds ou configurations doubles.
Allows a better wall mount and provides more resistance to the installation. Perfect for heavy or double curtains.

Support mur intermédiaire SLIM 80 mm - 3 1/4" SLIM wall center bracket

Platine 2 points
2 points plate

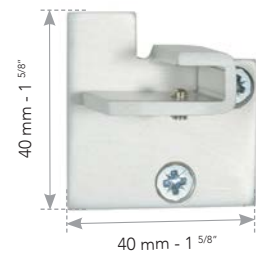
Résistance par support:
Resistance per bracket: 7 kg

x1 64491 + col

Coloris - Colors

156	157	158	159
Laqué blanc White lacquered	Nickel brossé mat Matt brushed nickel	Noir brossé mat Matt brushed black	Titane brossé mat Matt brushed titanium

Naissances murales pour profils droits - *Wall to wall brackets for flat profiles*



x 2 64461 + col

Épaisseur - Thickness = 3 mm - 1/8"

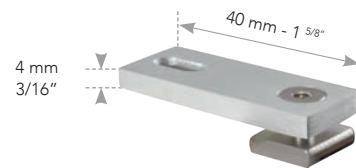
Naissances murales pour profils incurvés - *Wall to wall brackets for curved profiles*



x 2 64464 + col

Épaisseur - Thickness = 3 mm - 1/8"

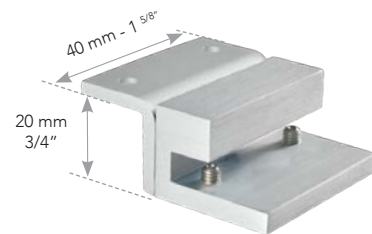
Supports plafond extra-plats - *Thin ceiling brackets*



x 2 64467 + col

Permet une pose plaquée au plafond.
Épaisseur du support cachée par le profil.
Compter 1 support tous les 40 - 60 cm.
*Allows the profile to touch the ceiling.
Bracket thickness is hidden by the profile.
1 bracket every 40 - 60 cm.*

Supports plafond - *Ceiling brackets*



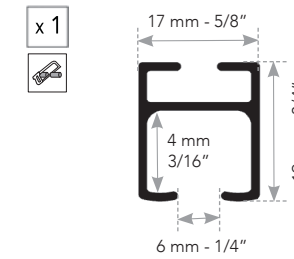
x 2 64466 + col

Permet une pose plaquée au plafond.
Épaisseur du support cachée par le profil.
Compter 1 support tous les 40 - 60 cm.
*Allows the profile to touch the ceiling.
Bracket thickness is hidden by the profile.
1 bracket every 40 - 60 cm.*

Coloris - Colors



Profils 19 x 17 mm - 3/4" x 5/8" Profiles



Profils livrés avec 2 bloqueurs.
Profiles delivered with 2 stoppers.

L : 180 cm - 70" 64421 + col
L : 240 cm - 94" 64424 + col
L : 300 cm - 118" 64427 + col

56 Laqué blanc
White lacquered
57 Nickel brossé mat
Matt brushed nickel

58 Noir brossé mat
Matt brushed black
59 Titane brossé mat
Matt brushed titanium

Peut être utilisé seul avec les supports plafond extra-plats 64457/ 64467.
Can be used alone with thin ceiling brackets 64457/ 64467.

Profils compatibles avec systèmes Wave. *Profiles compatible with Wave systems.*

Embout - *Finial 8.0*



x 2 64224 + col

Embout - *Finial 2.0*



x 2 64221 + col

Supports mur 130 mm - 5 1/8" *Wall brackets*



Platine 4 points
4 points plate



x 2 64441 + col

x 1 64444 + col

About de rail - *Profile connector*



x 1 64429

Coloris - Colors





Collection

COSTA

Tout en acier inoxydable et pourvue d'un revêtement résistant aux U.V. et à l'humidité, la collection COSTA s'invite à l'intérieur ... mais aussi à l'extérieur, sur les terrasses, les patios, autour des piscines ou dans les jardins.

Esthétique et polyvalente, elle est disponible en diamètre 25 mm et dans 3 coloris satinés (blanc, bronze et noir). La gamme propose 3 modèles d'embouts sobres, 3 longueurs de tubes (180 cm, 240 cm et 300 cm), 2 modèles d'anneaux dont un nouveau modèle décoratif à pince, 4 supports simples et 1 support double pour installer des voilages au dos des double-rideaux, sur un diamètre 19 mm.

Pratique et innovant : les tubes se clipsent en un seul geste sur les supports ! La pose devient simple et rapide grâce au système "click-in / click-out".

La collection COSTA est garantie 2 ans en extérieur (voir conditions page 146).

All made of stainless steel and powder coated by a U.V. and humidity-resistant paint, the COSTA collection is invited indoor... but also outdoor, on terraces, patios, pool sides or gardens.

Aesthetic and versatile, it is available in 25mm diameter and in 3 satin colors (white, bronze and black). The range offers 3 sober finial designs, 3 pole lengths (180cm, 240cm, 300cm), 2 rings including a new decorative ring with clip, 4 single brackets and 1 double bracket to hang sheers behind draperies, on a 19mm diameter.

Convenient and innovative: the poles can be clipped very easily on the brackets! Installation becomes fast and easy due to the "click-in / click-out" system.

The COSTA collection has a 2 years outdoor warranty (see conditions page 146).

MALAGA

x2



62375 + col L : 24 x h : 35 mm - 7/8" x 1 3/8"



ALTEA

x2



62376 + col L : 30 x h : 28 mm - 1 1/4" x 1 1/8"



CADIX

x2



62377 + col L : 10 x h : 28 mm - 3/8" x 1 1/8"



Taille réelle - Actual size

Tubes Ø 25 mm - Ø 1" Rods

x1



Blanc - White
L : 180 cm - 70" 62356 - 61
L : 240 cm - 94" 62357 - 61
L : 300 cm - 118" 62358 - 61



Bronze - Bronze
L : 180 cm - 70" 62356 - 64
L : 240 cm - 94" 62357 - 64
L : 300 cm - 118" 62358 - 64



Noir - Black
L : 180 cm - 70" 62356 - 65
L : 240 cm - 94" 62357 - 65
L : 300 cm - 118" 62358 - 65

Taille réelle - Actual size

En cas d'utilisation de ces tubes COSTA avec des œillets métal, il est impératif que les œillets soient sertis d'inserts plastiques. Un contact direct du métal sur le tube pourrait en effet détériorer la peinture du tube.
When using these COSTA rods with metal eyelets, it is imperative that the eyelets are set with plastic inserts. Direct contact of the metal over the rods could indeed damage the paint.

About de tube Ø 25 mm - Ø 1" Rod connector

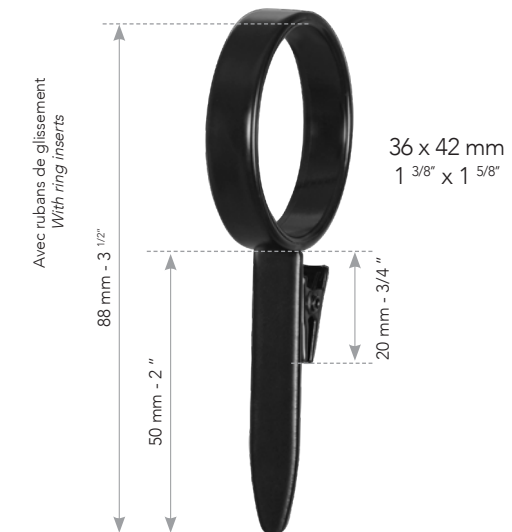


Anneaux ronds Ø 25 mm
Ø 1" Round rings



x6 62370 + col

Anneaux à pince Ø 25 mm
Ø 1" Rings with clips



x6 62371 + col

Anneaux de blocage Ø 25 mm
Ø 1" Blocking rings



x2 62372 + col

Innovation COSTA : un système de pose facile et rapide !
COSTA innovation : easy and fast installation !



1. Positionner le tube au-dessus des supports
Place the rod over the brackets



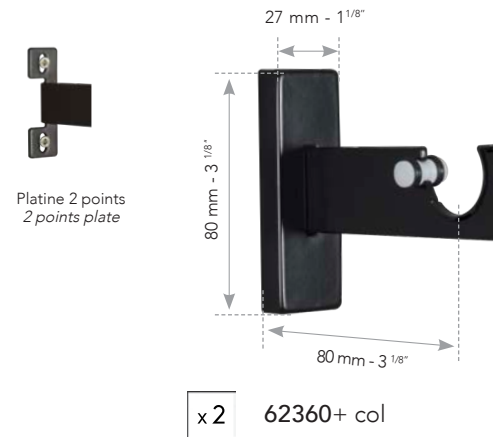
2. Clipser le tube dans les supports en un seul geste
Click the rod onto the brackets in one gesture



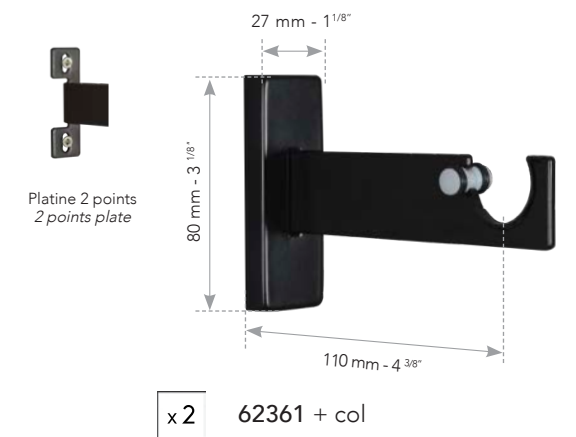
3. C'est posé ! Le tube est maintenu par un système de caoutchoucs et ne bougera plus !

It is installed ! The rod is fixed by a rubber and will not move anymore !

Supports mur 80 mm - 3 1/4" Wall brackets



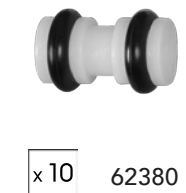
Supports mur 110 mm - 4 3/8" Wall brackets



Supports double 160 mm - 6 1/4" Wall brackets

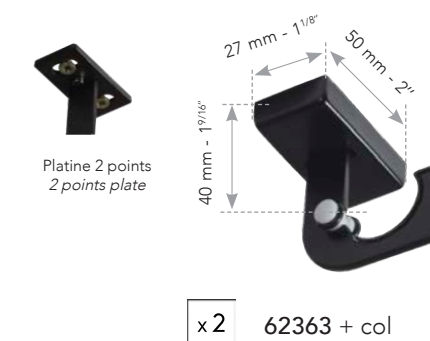


Roulettes de blocage - Blocking wheels

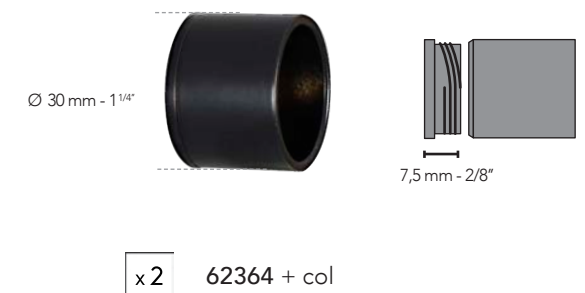


Jeu de 10 roulettes supplémentaires pour supports COSTA
 Set of 10 spare wheels for COSTA brackets

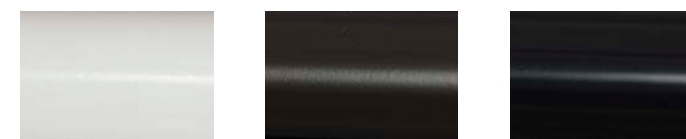
Supports plafond 40 mm
1 9/16" Ceiling brackets



Naissances murales
Wall to wall brackets



Coloris - Colors



61
Blanc
White

64
Bronze
Bronze

65
Noir
Black

Tubes arrière Ø 19 mm - Ø 3/4" Back rods

x1



Blanc - White
 L : 180 cm - 70" 62366 - 61
 L : 240 cm - 94" 62367 - 61
 L : 300 cm - 118" 62368 - 61

Bronze - Bronze
 L : 180 cm - 70" 62366 - 64
 L : 240 cm - 94" 62367 - 64
 L : 300 cm - 118" 62368 - 64

Noir - Black
 L : 180 cm - 70" 62366 - 65
 L : 240 cm - 94" 62367 - 65
 L : 300 cm - 118" 62368 - 65

Taille réelle - Actual size

En cas d'utilisation de ces tubes COSTA avec des œillets métal, il est impératif que les œillets soient sertis d'inserts plastiques. Un contact direct du métal sur le tube pourrait en effet détériorer la peinture du tube.
 When using these COSTA rods with metal eyelets, it is imperative that the eyelets are set with plastic inserts. Direct contact of the metal over the rods could indeed damage the paint.

About de tube Ø 19 mm - Rod connector Ø 3/4"



L : 120 cm - 4 1/2" x1 64097

Embout CADIX Ø 19 mm - Ø 3/4" CADIX Finial



Taille réelle - Actual size

L : 10 x h : 22 mm - 3/8" x 1 1/8" x2 62378 + col

Naissances murales
 Wall to wall brackets



x2 62365 + col

Anneaux ronds Ø 19 mm
 Ø 3/4" Round rings



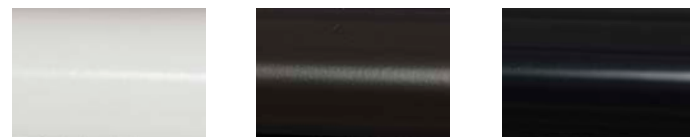
x6 62373 + col

Anneaux de blocage Ø 19 mm
 Ø 3/4" Blocking rings



x2 62374 + col

Coloris - Colors



61 Blanc White
 64 Bronze Bronze
 65 Noir Black

Gonds d'embrasse - Tieback hooks

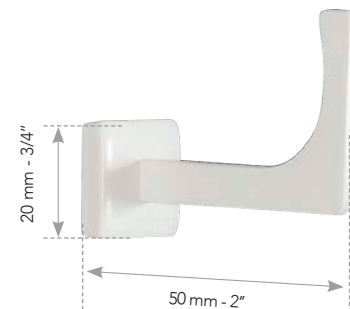


Embrasse PALMA - coloris 9620
 Tissu ISAE

PALMA tieback - color 9620
 ISAE fabric

x2 68227 + col

Coloris - Colors



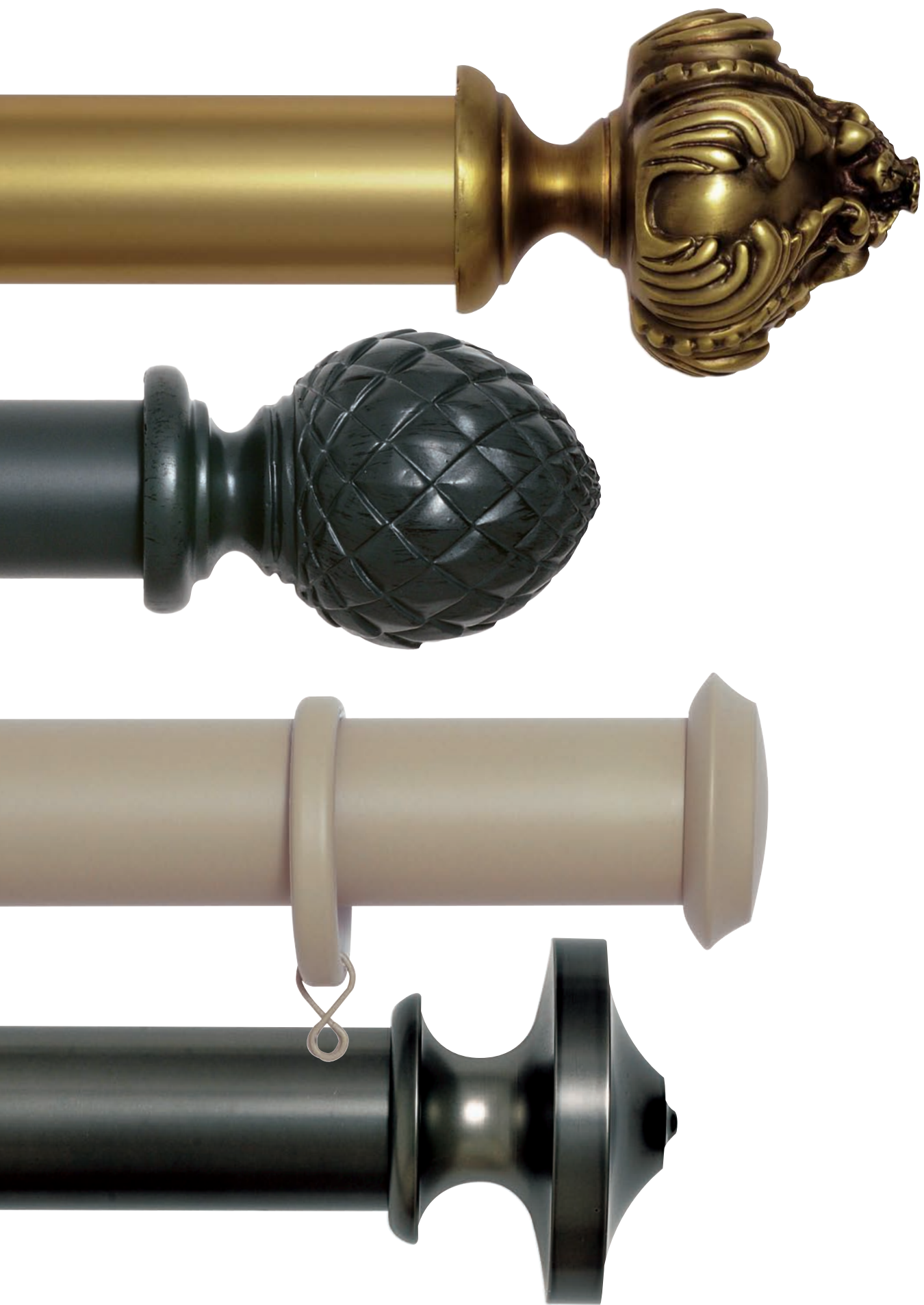
61 Blanc White



64 Bronze Bronze



65 Noir Black



Collection

MÉDICIS

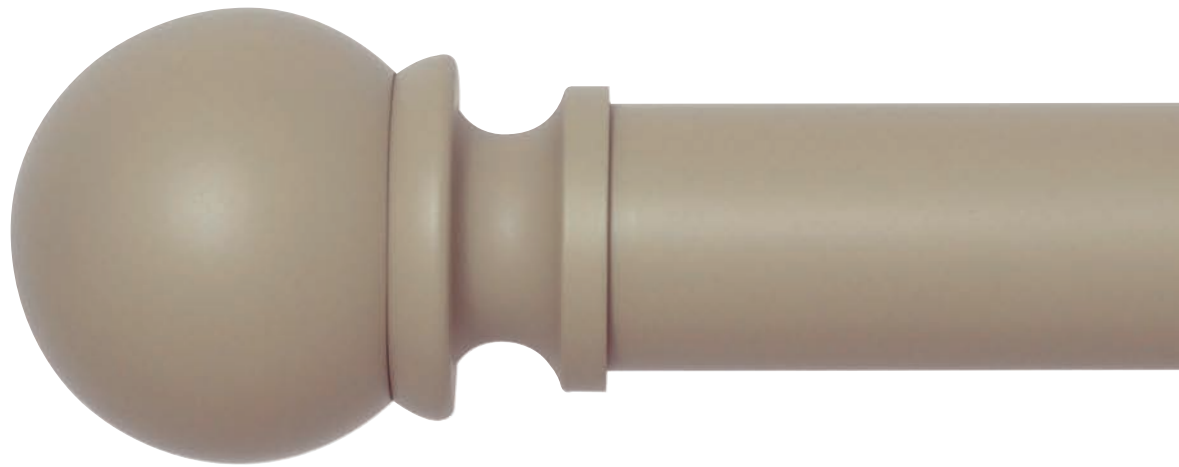
Une collection raffinée, aux embouts originaux et élégants, inspirés de l'Italie et de sa célèbre Villa romaine. Disponible en diamètre 35 mm, elle se décline dans une version peinte aux coloris satinés très actuels et dans une version métallisée, plus brillante, avec une finition bronze, laiton ou argent vieilli. Une série de supports et d'accessoires coordonnés viennent compléter la gamme, offrant de multiples possibilités de pose et de décor.

A refined collection with original and elegant finials, inspired by Italy and its famous roman Villa. Available in diameter 35 mm, the range comes in a painted version in very modern satin colours and in a shinier metallic version with a bronze, brass or antique silver finish. Coordinated brackets complete the range, providing many solutions for installation and decoration.



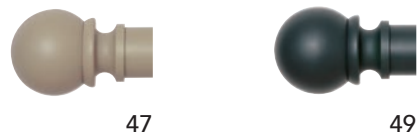
LOGGIA

x2



Ø 35 mm - 1 3/8" L : 80 x h : 60 mm - 3 1/8" x 2 3/8" 64032 + col 47 - 49
64132 + col 67 - 68 - 69

Coloris peints - Painted colors



Coloris métallisés - Metallic colors



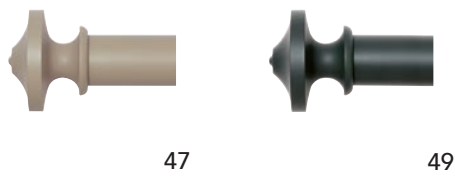
PATIO

x2

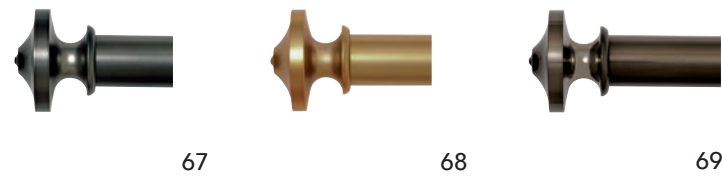


Ø 35 mm - 1 3/8" L : 55 x h : 70 mm - 2 1/8" x 2 3/4" 64034 + col 47 - 49
64134 + col 67 - 68 - 69

Coloris peints - Painted colors



Coloris métallisés - Metallic colors



Taille réelle ø 35mm - Actual size ø 1 3/8"

PIGNA

x2



Ø 35 mm - 1 3/8" L : 90 x h : 61 mm - 3 1/2" x 2 3/8" 64030 + col 47 - 49
64130 + col 67 - 68 - 69

Coloris peints - Painted colors



Coloris métallisés - Metallic colors



Ø 35 mm - 1 3/8" L : 85 x h : 70 mm - 3 3/8" x 2 3/4"

Coloris peints - Painted colors



Coloris métallisés - Metallic colors



Taille réelle ø 35mm - Actual size ø 1 3/8"

Embout en résine de synthèse - Patine faite à la main, pouvant légèrement varier.
Finial in polyresin - Patina made by hand, slight color variation can occur.

FIORE

x2



64031 + col 47 - 49
64131 + col 67 - 68 - 69

Coloris peints - Painted colors



Coloris métallisés - Metallic colors



ROSA

x2



Ø 35 mm - 1 3/8" L : 16 x h : 52 mm - 3/8" x 2" 64036 + col 47 - 49
64136 + col 67 - 68 - 69

Coloris peints - Painted colors



47



49

Coloris métallisés - Metallic colors



67



68



69

Taille réelle ø 35mm - Actual size ø 1 3/8"



Tubes métal Ø 35 mm - 1 3/8" Metal rods

x1



L : 180 cm - 70"
64000 + col 47 - 49
64001 + col 67 - 68 - 69

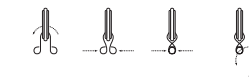
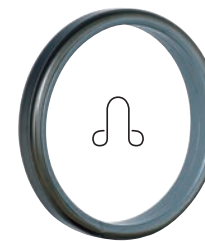
L : 240 cm - 94"
64010 + col 47 - 49
64011 + col 67 - 68 - 69

About de tube - Rod connector



x1 64098
L : 120 mm - 4 3/4"

Anneaux avec rubans glisseurs - Rings with inserts



47 x 55mm - 1 3/4" x 2 1/8"

x6 64020 + col 47 - 49
64021 + col 67 - 68 - 69

Anneaux de blocage - Blocking rings



36 x 42mm - 1 3/4" x 2 1/8"

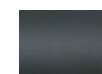
x2 64022 + col 47 - 49
64023 + col 67 - 68 - 69

Coloris peints - Painted colors



47

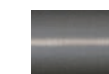
Lin
Linen



49

Gris
Grey

Coloris métallisés - Metallic colors



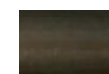
67

Argent vieilli
Antique silver



68

Laiton
Brass



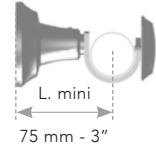
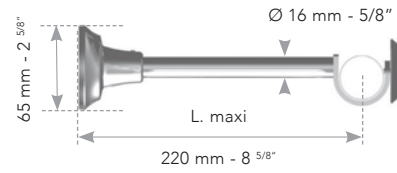
69

Bronze
Bronze

Support mur - Wall bracket



Platine 4 points
4 points plate

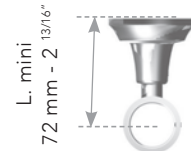
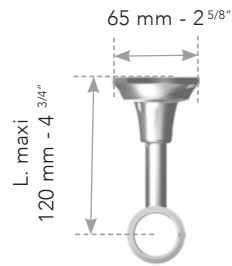


x 1 64042 + col 47 - 49
64043 + col 67 - 68 - 69

Support mixte plafond-mur - Wall-ceiling bracket



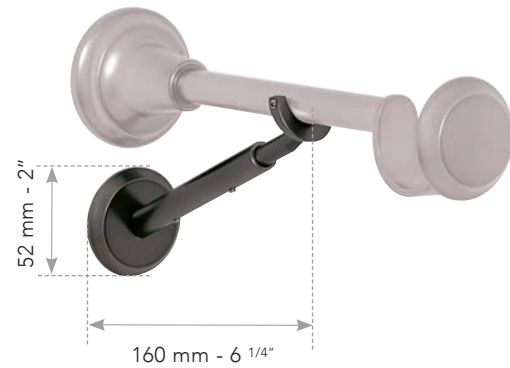
Platine 4 points
4 points plate



x 1 64044 + col 47 - 49
64045 + col 67 - 68 - 69

Jambe de force - Support leg

Platine 4 points
4 points plate



x 1 64038 + col 47 - 49
64039 + col 67 - 68 - 69

Coloris peints - Painted colors



Lin
Linen Gris
Grey

Coloris métallisés - Metallic colors

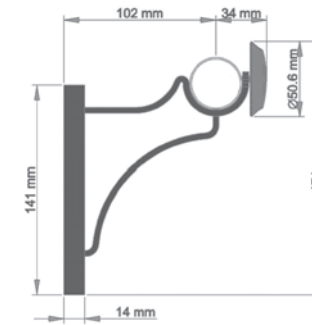


Argent vieilli
Antique silver Laiton
Brass Bronze
Bronze

Console - Console bracket

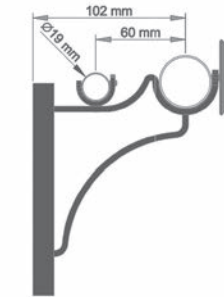


Platine 3 points
3 points plate

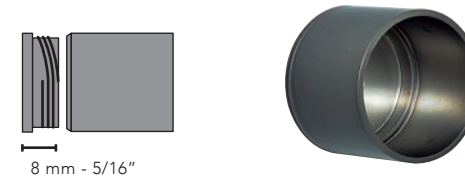


x 1 64040 + col 47 - 49
64041 + col 67 - 68 - 69

Option berceaux pour tube arrière Ø 19 mm :
Voir page 88.
Ø 3/4" Back rod adapters option:
See page 88.



Naissances murales - Wall to wall brackets



x 2 64046 + col 47 - 49
64047 + col 67 - 68 - 69

Coloris peints - Painted colors



Lin
Linen Gris
Grey

Coloris métallisés - Metallic colors



Argent vieilli
Antique silver Laiton
Brass Bronze
Bronze

Tube métal Ø 19 mm - Ø 3/4" Metal rod



Taille réelle - Actual size

L : 180 cm - 70" | L : 240 cm - 94"

64004 + col 47 - 49 | 64014 + col 47 - 49
64005 + col 67 - 68 - 69 | 64015 + col 67 - 68 - 69

About de tube Ø 19 mm - Ø 3/4" Rod connector



x 1 64097

L : 120 mm - 4 3/4"

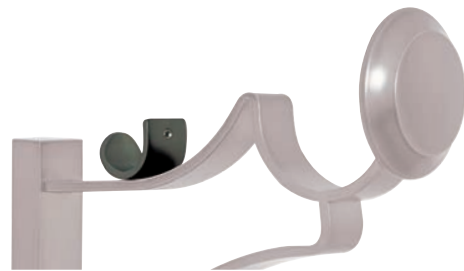
Embouts CAPI Ø 19 mm - Ø 3/4" CAPI finials



Taille réelle - Actual size

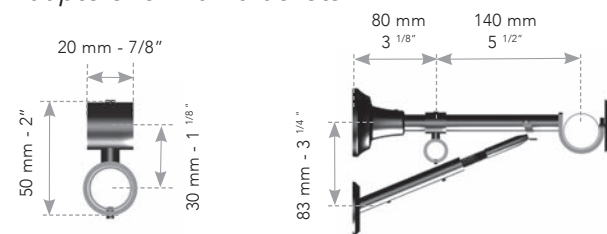
x 2 64059 + col 47 - 49
64159 + col 67 - 68 - 69

Supports berceaux Ø 19 mm pour console - Ø 3/4" Adapters for console bracket



x 2 64148 + col 47 - 49
64149 + col 67 - 68 - 69

Colliers adaptateurs Ø 19 mm pour supports mur - Ø 3/4" Adapters for wall brackets



x 2 64048 + col 47 - 49
64049 + col 67 - 68 - 69

Anneaux Ø 19 mm avec rubans glisseurs Ø 3/4" Rings with inserts



28 x 33 mm - 1 1/8" x 1 1/4"

x 6 64019 + col 47 - 49
64119 + col 67 - 68 - 69

Anneaux de blocage Ø 19 mm Ø 3/4" Blocking rings



19 x 23 mm - 3/4" x 7/8"

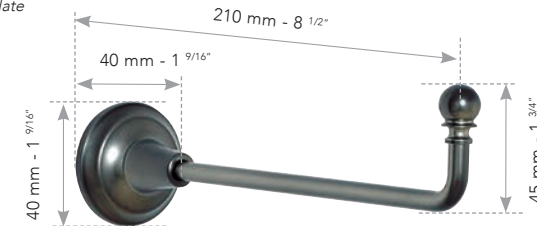
x 2 64018 + col 47 - 49
64118 + col 67 - 68 - 69

Gonds 210 mm - 8 1/2" Tieback hooks

Recoupable - 150 mm
Cuttable - 5 7/8"



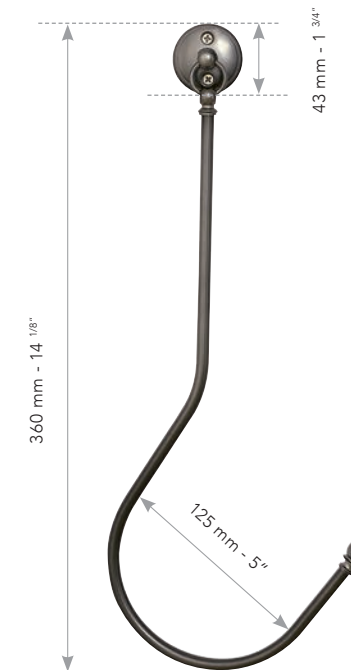
Platine 4 points
4 points plate



x 2 68238 + col 47 - 49
68239 + col 67 - 68 - 69

Col de cygne - Swan neck

Platine 2 points
2 points plate



x 1 60169 + col 47 - 49
60170 + col 67 - 68 - 69

Lance-rideau - Curtain wand



L : 150 cm - 59"

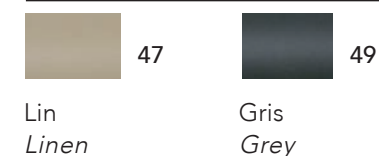
x 1 64100 + col 47 - 49
64101 + col 67 - 68 - 69



L : 100 cm - 39"

x 1 60100 Transparent

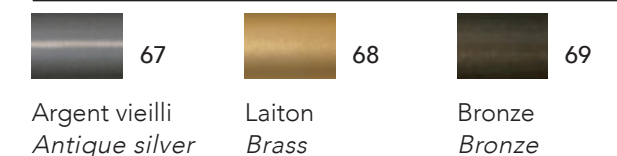
Coloris peints - Painted colors



Lin
Linen

Gris
Grey

Coloris métallisés - Metallic colors



Argent vieilli
Antique silver

Laiton
Brass

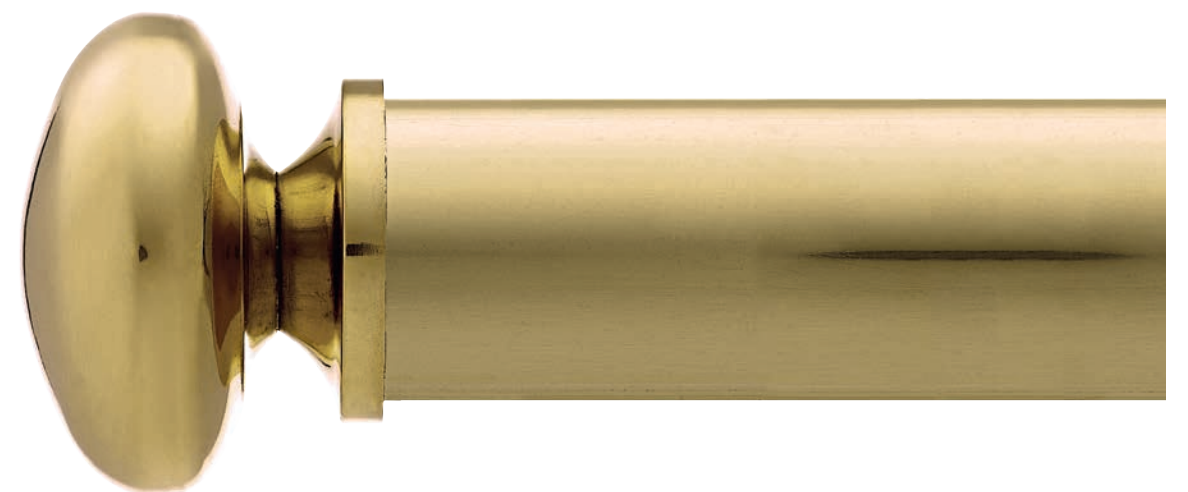
Bronze
Bronze

Collection

PALACE LAITON

Une très belle collection classique, en laiton, qui répond aux exigences de décoration d'intérieur des demeures les plus prestigieuses. Elle offre un choix de 8 embouts, véritables pièces de fonte en laiton massif de style Régence, Louis XV ou Louis XVI, dans le respect du style décoratif et architectural d'époque, assortis à une palette très étendue d'accessoires. Les tubes de diamètre 40 mm sont en laiton massif ou en acier laitoné

A very appealing classic collection in brass, designed for the interiors of the most prestigious homes. It includes a range of 8 finials, genuine solid brass pieces in Regency, Louis XV and Louis XVI styles, respecting the period's architectural and decorative spirit with a very large palette of matching accessories. The 40 mm rods, are available in solid brass or brass plated steel.



REGENCE

x1



Ø 40 mm - 1 9/16" 66648 L : 110 x h : 80 mm - 4 3/8" x 3 1/8"

FLEURS

x1



Ø 40 mm - 1 9/16" 66656 L : 150 x h : 92 mm - 5 7/8" x 3 5/8"

LOUIS XV FLEUR

x1



Ø 40 mm - 1 9/16" L : 90 x h : 70 mm - 3 9/16" x 2 3/4" 66649

LOUIS XV TORSADE

x1



Ø 40 mm - 1 9/16" L : 100 x h : 55 mm - 3 7/8" x 2 1/8" 66652

LOUIS XVI POMME DE PIN

x1



Ø 40 mm - 1 9/16" L : 100 x h : 60 mm - 3 7/8" x 2 3/8" 66651

GODRON

x1



Ø 40 mm - 1 9/16" L : 80 x h : 60 mm - 3 1/8" x 2 3/8" 66658

BOULE

x1



Ø 40 mm - 1 9/16" L : 90 x h : 58 mm - 3 9/16" x 2 5/16" 66657

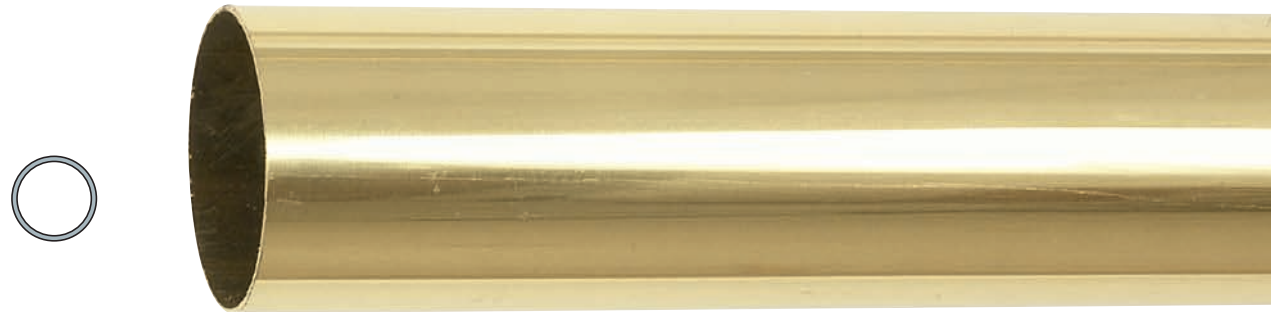
REGENCY

x1



Ø 40 mm - 1 9/16" L : 50 x h : 60 mm - 2" x 2 3/8" 66653

Tubes Ø 40 mm - Ø 1 9/16" Rods.



Taille réelle - Actual size

Livrés et montés avec 2 adaptateurs pour embouts.
Delivered with 2 finial adapters.

	Laiton massif Solid brass	Acier laitoné Brass plated steel
160 cm - 62"	66910	66941
180 cm - 70"	66911	66942
200 cm - 78"	66912	66943
250 cm - 98"	66913	66944
300 cm - 118"	66914	66946

About de tube Ø 40 mm - Ø 1 9/16" Rod connector



About plein à clé - uni
Pole connector - plain

x 1 66984
L : 160 mm - 6 1/4"

Adaptateurs embouts Ø 40 mm - Ø 1 9/16" Finial adapters



L : 70 mm - 2 3/4" Ø 38 mm - 1 1/2"

x 2 66996

Anneaux laiton - Brass rings



CREUX
50 x 70 mm
1 15/16" x 2 3/4"



PLEIN*
58 x 68 mm
2 1/4" x 2 5/8"

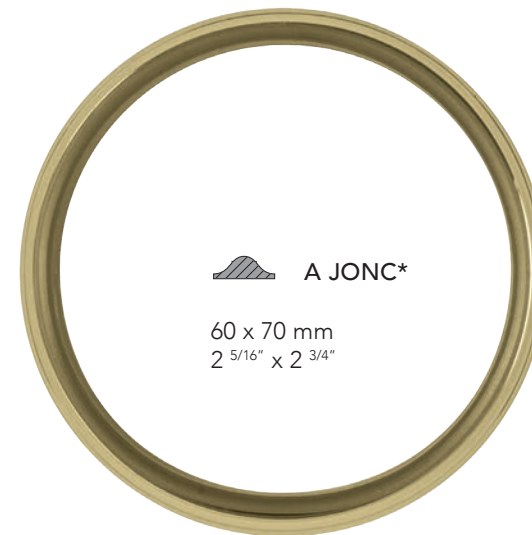
x 1 66710



Rubans glisseurs
Ring inserts
pour anneaux 66710
for 66710 rings

x25 66701

x 1 66711



A JONC*
60 x 70 mm
2 5/16" x 2 3/4"

x 1 66712

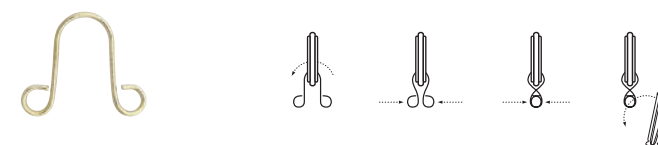


GODRON*
58 x 68 mm
2 1/4" x 2 5/8"

x 1 66713

*Avec rubans glisseurs - With ring inserts
Taille réelle - Actual size

Agrafes Lyre laiton - Brass Lyre hooks

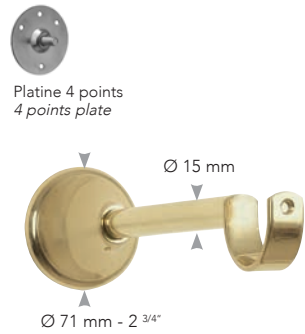


x20 23539

x250 23077

x1000 23039

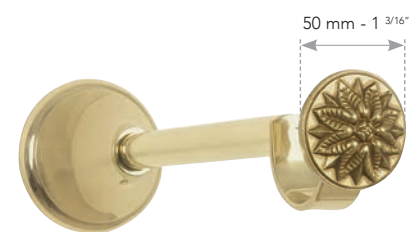
Support mur laiton
Brass wall bracket



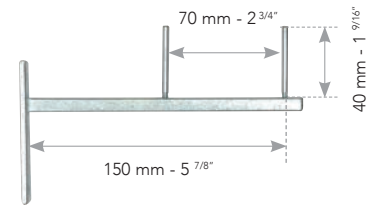
L : 210 mm - 8 1/4"
Recoupable - 120 mm
Cuttable - 4 3/4"
x 1 66611

L : 300 mm - 11 3/4"
Recoupable - 210 mm
Cuttable - 8 1/2"
x 1 66613

Rosaces laiton - Brass rosettes

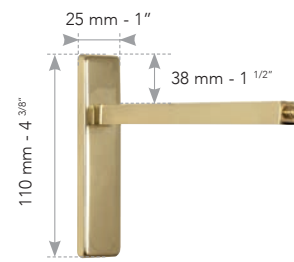


Fer à platine - Steel bracket



L : 150 mm - 5 7/8"
L : 300 mm - 11 3/4" x 2 66507
66505

Cache-piton laiton - Brass cover

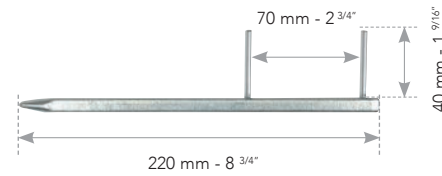


L : 150 mm - 5 7/8"
L : 300 mm - 11 3/4" x 2 66513
66517

Rosaces laiton - Brass rosettes

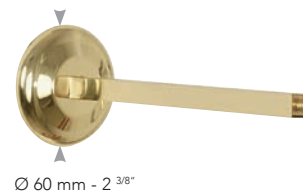


Fer à pointe - Steel bracket



L : 220 mm - 8 3/4"
L : 400 mm - 15 3/4" x 2 66506
66508

Cache-piton laiton - Brass cover



L : 150 mm - 5 7/8"
L : 300 mm - 11 3/4" x 2 66514
66518

Rosaces laiton - Brass rosettes



Support plafond-mur laiton
Brass wall-ceiling bracket



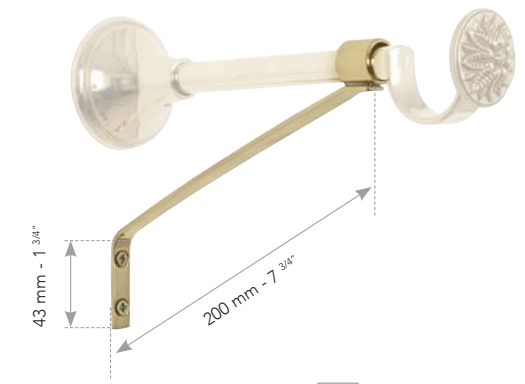
L : 140 mm - 5 1/2" x 1 66615
Recoupable - 40 mm - Cuttable - 1 9/16"

Rosaces laiton - Brass rosettes



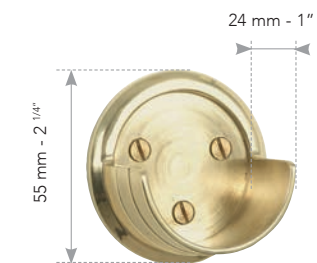
Vis de serrage livrée avec les rosaces.
Blocking screw delivered with rosettes.

Jambe de force laiton - Brass support leg



x 1 66549

Naissance murale laiton - Brass wall to wall bracket

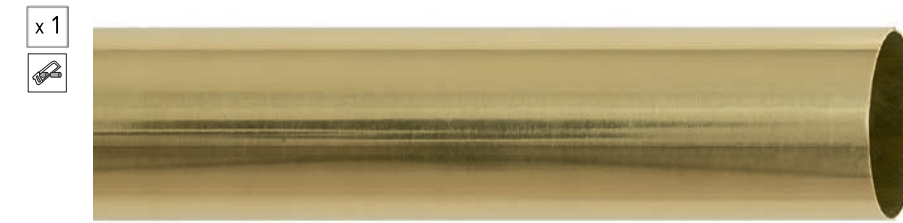


x 1 66515



OPTIONS ARRIÈRE - BACK OPTIONS

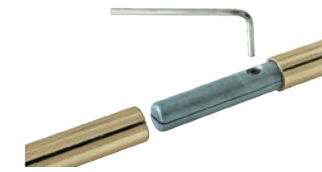
Tubes arrière laiton massif Ø 25 mm - Ø 1" Solid brass back rods



160 cm - 62"	66921
180 cm - 70"	66922
200 cm - 78"	66923
250 cm - 98"	66924
300 cm - 118"	66926

Taille réelle - Actual size

About de tube Ø 25 mm - Ø 1" Rod connector



Anneaux laiton Ø 25 mm - Ø 1" Brass rings



Embout laiton Ø 25 mm - Ø 1" Brass finial



Adaptateurs pour tube arrière Ø 25 mm - Ø 1" Adapters for wall brackets



Supports berceaux pour tube arrière Ø 25 mm - Ø 1" Back pole adapters



Patères laiton - Brass tieback holders



ANGLAISE

120 mm - 4 3/4" Ø 80 mm - 3 1/4" x 1 60213
 200 mm - 7 1/8" Ø 80 mm - 3 1/4" x 1 60283



LOUIS XV

120 mm - 4 3/4" Ø 85 mm - 3 5/16" x 1 60297

Gonds laiton - Brass tieback hooks



BOULE

Laiton poli - Polished brass

x 2



80 mm - 3 1/8"	Ø 5 mm - 6/32"	68433
110 mm - 4 5/16"	Ø 5 mm - 6/32"	68434
150 mm - 5 7/8"	Ø 6 mm - 7/32"	68435
200 mm - 7 7/8"	Ø 6 mm - 7/32"	68436

PALMETTE LOUIS XV

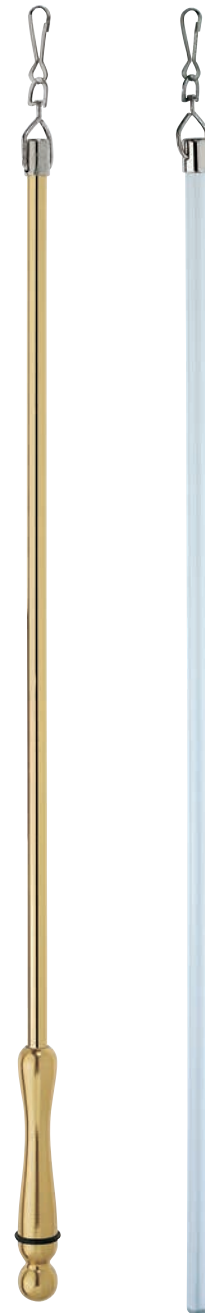
Laiton patiné - Patina brass

x 2



50 mm - 2"	Ø 5 mm - 6/32"	68360
80 mm - 3 1/8"	Ø 5 mm - 6/32"	68361
110 mm - 4 5/16"	Ø 5 mm - 6/32"	68362
150 mm - 5 7/8"	Ø 5 mm - 6/32"	68363
200 mm - 7 7/8"	Ø 5 mm - 6/32"	68364

Lance-rideaux - Curtain wands



x 1 L : 100 cm - 39"

Laitonné Brass plated	Transparent
60128 - 12	60100



Collection

PRISMA

Disponibile en diamètre 35 mm, la collection PRISMA allie style épuré et modernité.

Pour une ambiance contemporaine, cette collection offre un mix novateur entre le plexiglass pur et transparent et le nickel brossé.

Available in 35 mm diameter, the PRISMA collection brings a clean and modern style.

For a contemporary ambiance, this collection offers an innovative mix between pur and transparent Plexiglass and brushed nickel.



FUSTO

x2



Ø 35 mm - 1 3/8" L : 130 x h : 43 mm - 5 1/8" x 1 11/16" 63805 - 32

DUOMO

x2



Ø 35 mm - 1 3/8" L : 97 x h : 73 mm - 3 7/8" x 2 7/8" 63806 - 32

La base des embouts Plexiglass est uniquement disponible en nickel brossé.
The base of Plexiglass finials is only available in brushed nickel.

Taille réelle (35 mm) - Actual size (1 3/8")

CALIX

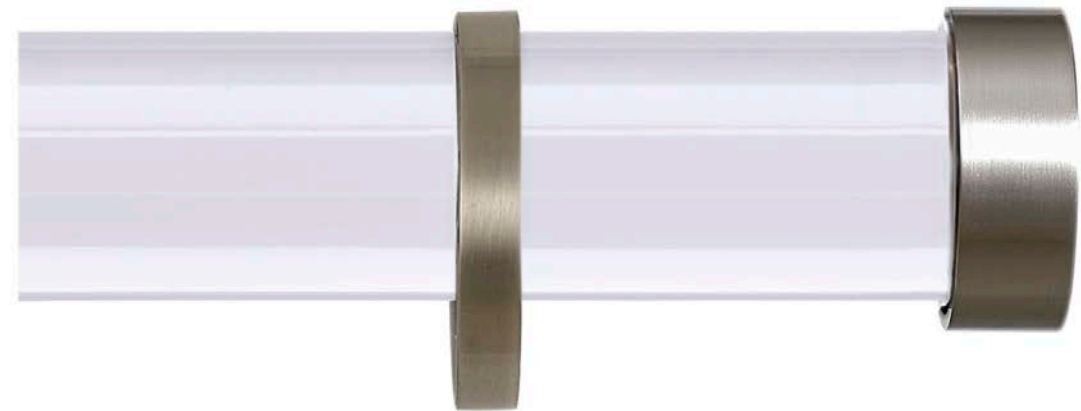
x2



Ø 35 mm - 1 3/8" L : 130 x h : 73 mm - 5 1/8" x 2 7/8" 63807 - 32

MINOS

x2



Ø 35 mm - 1 3/8" L : 14 x h : 40 mm - 9/16" x 1 9/16" 63605 - 32

La base des embouts Plexiglass est uniquement disponible en nickel brossé.
The base of Plexiglass finials is only available in brushed nickel.

Taille réelle (35 mm) - Actual size (1 3/8")

Bâton plexiglass transparent Ø 35 mm
 Ø 1 3/8" Transparent Plexiglass pole



L : 180 cm - 70" 63908*
 L : 240 cm - 94" 63918*

Tube acier Ø 35 mm
 Ø 1 3/8" Steel rod



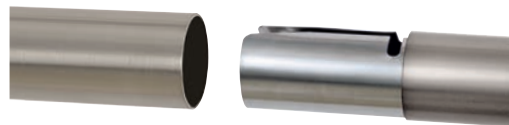
L : 180 cm - 70" 63910 - 32
 L : 240 cm - 94" 63912 - 32

*A partir d'une longueur de 150 cm, il est nécessaire d'ajouter un support intermédiaire réf. 63598 ou 63588. From any length of 59" or over, it is necessary to use a central bracket ref. 63598 or 63588.

Pour abouter 2 bâtons : vis de connexion fournie avec les supports mixtes 63598 x1
 To connect 2 poles together: connecting screw included with ceiling brackets 63598 x1

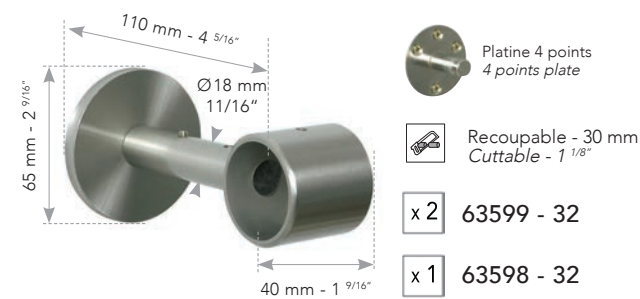


About de tube - Rod connector



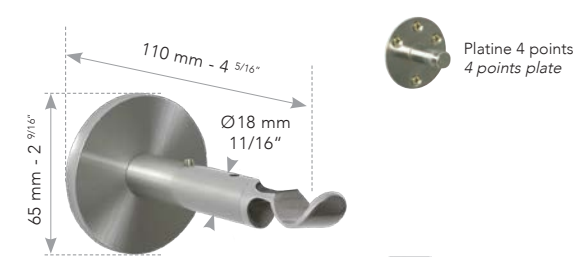
x1 64098
 L : 120 mm - 4 3/4"

Supports plafond-mur Ø 35 mm
 Ø 1 3/8" Wall-ceiling brackets



x2 63599 - 32
 x1 63598 - 32

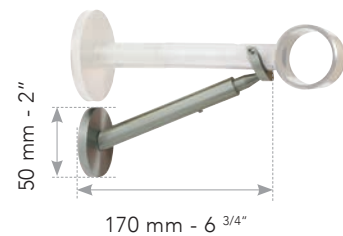
Support mur ouvert pour anneaux ouverts Ø 35 mm
 Ø 1 3/8" Open wall bracket for open rings



x1 63588 - 32

Jambes de force
 Support legs

x2 66233 - 32
 Recoupable - 25 mm
 Cuttable - 1"



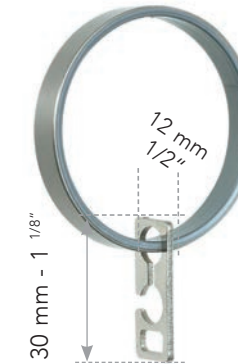
Extensions pour supports plafond-mur
 Extensions for wall-ceiling brackets



x2 66298 - 32

Anneaux Ø 35 mm - Ø 1 3/8" Rings

Avec rubans glisseurs
 With ring inserts



46 x 53 mm - 1 3/4" x 2"
 x6 63791 - 32

Anneaux plexiglass Ø 35 mm - Ø 1 3/8" Plexiglass rings



50 x 60 mm - 2" x 2 3/8"
 x6 66818

Anneaux ouverts Ø 35 mm - Ø 1 3/8" Open rings



47 x 55 mm - 1 3/4" x 2 1/8"
 x6 63792 - 32

Anneaux de blocage Ø 35 mm - Ø 1 3/8" Blocking rings

Pour bâtons plexi
 For plexi poles



46 x 53 mm - 1 1/4" x 2"
 x2 63793 - 32

Tubes arrière Ø 19 mm - Ø 3/4" Back rods



Taille réelle - Actual size

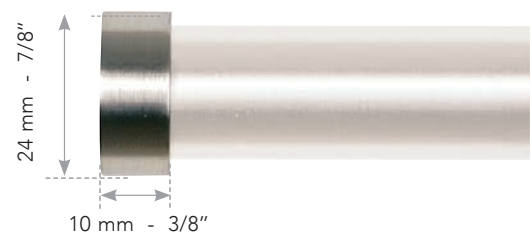
L : 180 cm - 70" 66163 - 32
L : 240 cm - 94" 66213 - 32

About de tube Ø 19 mm - Ø 3/4" Rod connector



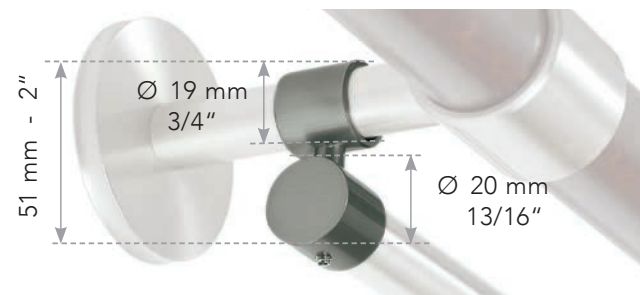
x 1 66221

Embout CAPI Ø 19 mm - Ø 3/4" CAPI finial



x 2 66178 - 32

Colliers arrière Ø 19 mm pour anneaux fermés - Ø 3/4" Back pole adapters for round rings



2 colliers latéraux fermés + 1 central ouvert.
2 closed side adapters + 1 open central piece.

x 3 63597 - 32

Anneaux Ø 19 mm - Ø 3/4" Rings



Avec rubans glisseurs
With ring inserts

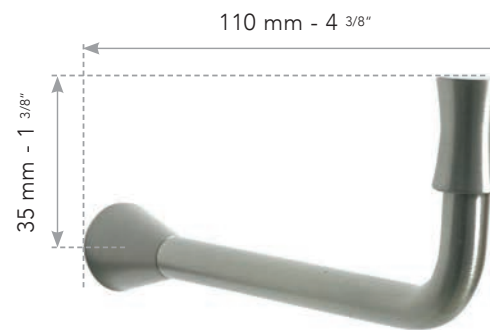
27 x 33 mm - 1 1/8" x 1 1/2"

x 6 66217 - 32

Gonds 50 mm & 110 mm - 2" & 4 5/16" Tieback hooks

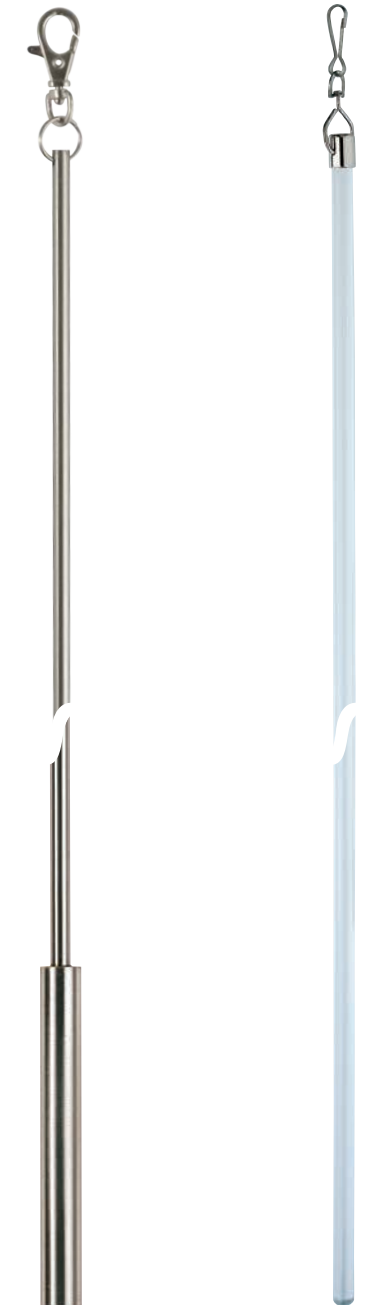


x 2 68284 - 32



x 2 68294 - 32

Lance-rideaux - Curtain wands



L : 100 cm - 39"

x 1 66101 - 32

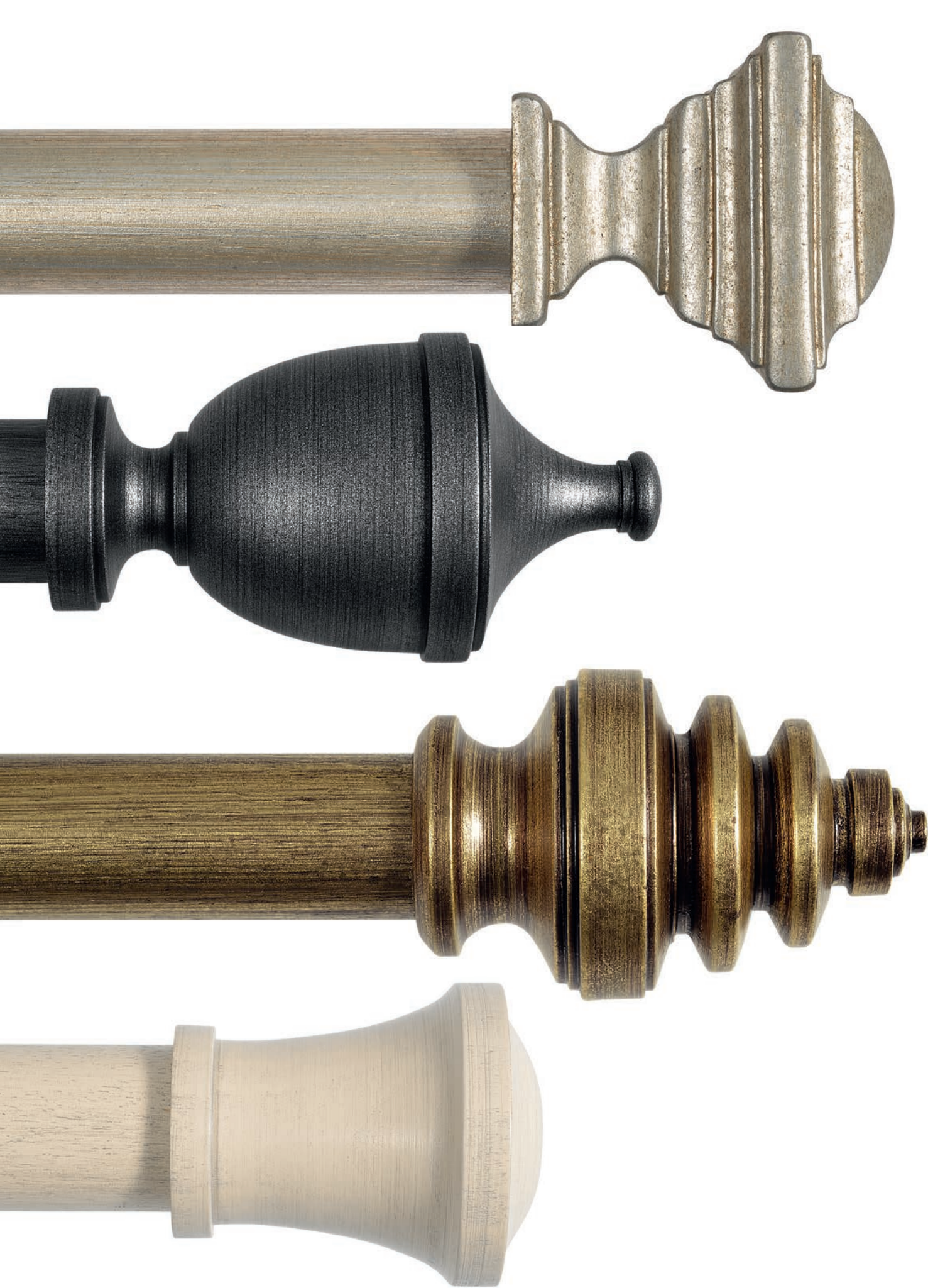
L : 150 cm - 59"

x 1 63100 - 32

Transparent

L : 100 cm - 39"

x 1 60100



Collection

VILLA

Tout en conservant les codes stylistiques de la gamme CASTEL, VILLA en diamètre 35 mm s'impose comme une collection à part entière.

Un embout STRIO, vient s'ajouter aux 6 autres modèles existants. En plus des coloris naturels (ivoire et noir mat), 4 coloris métallisés sont disponibles dans la gamme VILLA : un gris perlé très actuel, un subtil argent patiné noir, ainsi qu'un argent patiné et un or antique. Dans ce diamètre 35 mm, les bâtons sont tous unis, facilement harmonisables avec tous les décors. Et de nouveaux rails en diamètre 25 mm permettront d'installer un voilage derrière les rideaux. Parfaitement adaptée à des hauteurs sous plafond standard, VILLA prendra place avec élégance dans de très nombreux intérieurs.

Inspired by the Design codes of the CASTEL collection, the 35 mm VILLA range comes as a complete different collection.

A STRIO finial has been added to the 6 existing finial designs. In addition to natural colors (ivory and matt black), 4 metallic colors are available in the VILLA collection: a very actual pearl grey color, a subtle black silver finish, an antique silver and an antique gold. In this 35 mm diameter, wooden poles are all plain and they can easily match all types of decors. And new rails in 25 mm will allow the installation of sheers behind the curtains. Perfectly adapted to standard ceiling heights, VILLA will be the ideal elegant hardware collection for many types of interiors.



STRIO

x2



Ø 35 mm - 1 3/8" L : 106 x h : 69 mm - 4 1/8" x 2 3/4" 62069 + col 72 - 73
62070 + col 75 - 76 - 77 - 78

Coloris naturels - Natural colors



72 Ivoire Ivory
73 Noir mat Matt black

Coloris métallisés - Metallic colors



76 Or antique Antique gold
75 Argent patiné Silver
77 Gris perle Pearl grey
78 Argent patiné noir Black silver

Taille réelle (35 mm) - Actual size (1 3/8")

CUBIC

x2



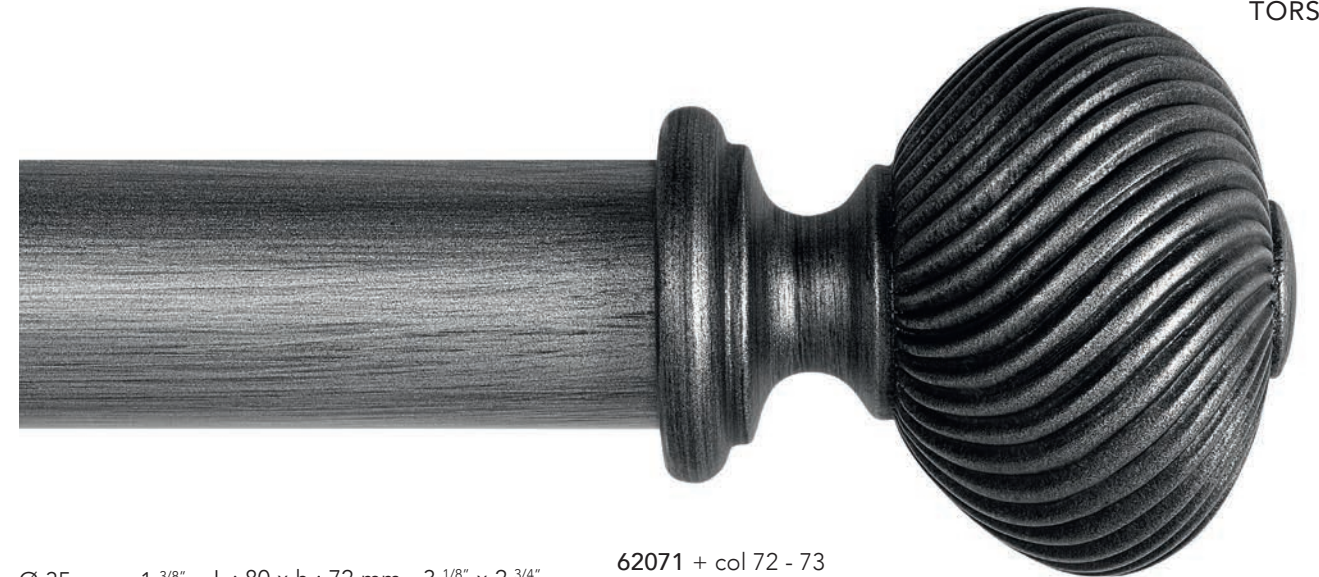
Ø 35 mm - 1 3/8" L : 83 x h : 71 mm - 3 1/4" x 2 3/4" 62073 + col 72 - 73
62074 + col 75 - 76 - 77 - 78



72 73 76 75 77 78

TORSADE

x2



Ø 35 mm - 1 3/8" L : 80 x h : 72 mm - 3 1/8" x 2 3/4" 62071 + col 72 - 73
62072 + col 75 - 76 - 77 - 78



72 73 76 75 77 78

Les embouts CUBIC et TORSADE ont été moulés à partir de résine de synthèse et sont donc très sensibles aux chocs. TORSADE and CUBIC finials are made of polyresin so they are very shock-sensitive.

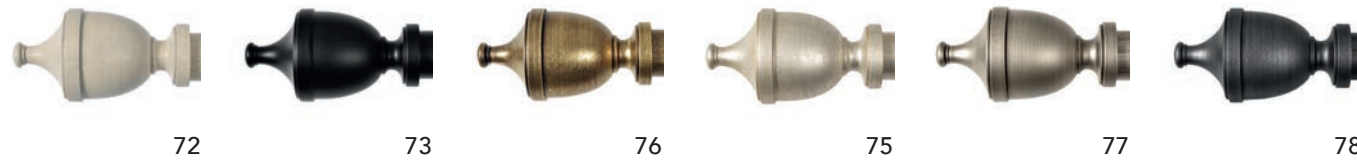
Taille réelle (35 mm) - Actual size (1 3/8")

VASE

x2

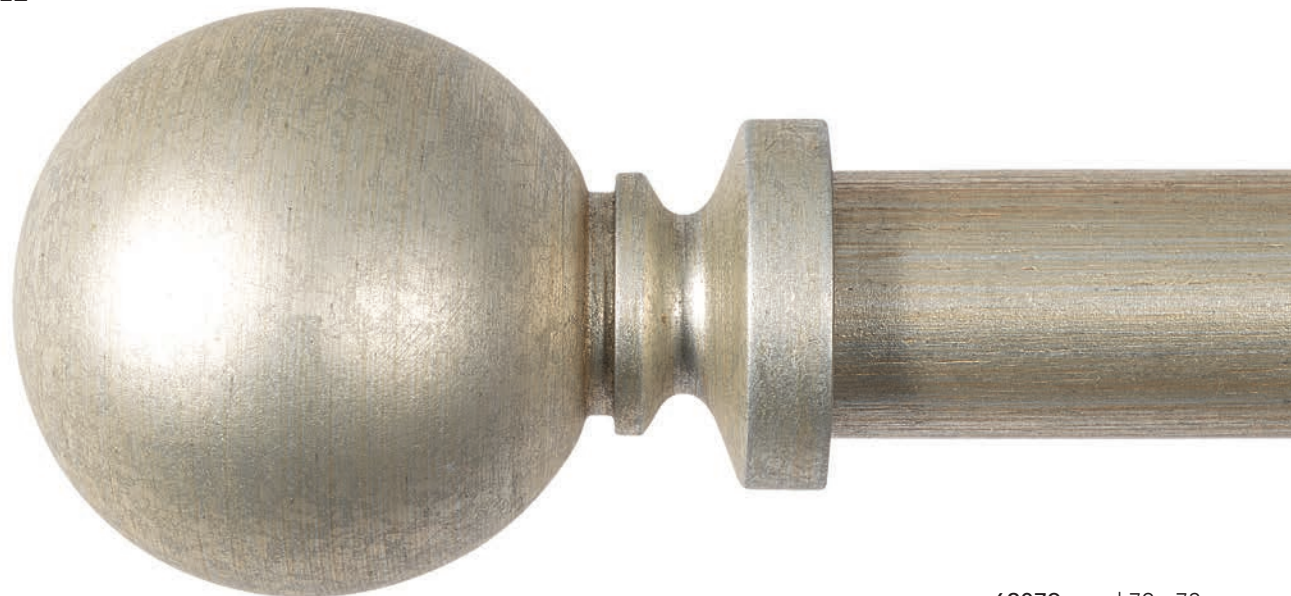


Ø 35 mm - 1 3/8" L : 125 x h : 68 mm - 5" x 2 3/4" 62075 + col 72 - 73
62076 + col 75 - 76 - 77 - 78



BOULE

x2



Ø 35 mm - 1 3/8" L : 104 x h : 74 mm - 4 1/8" x 3" 62079 + col 72 - 73
62080 + col 75 - 76 - 77 - 78



Taille réelle (35 mm) - Actual size (1 3/8")

POMMEAU

x2



Ø 35 mm - 1 3/8" L : 78 x h : 65 mm - 3 1/8" x 2 1/2" 62077 + col 72 - 73
62078 + col 75 - 76 - 77 - 78

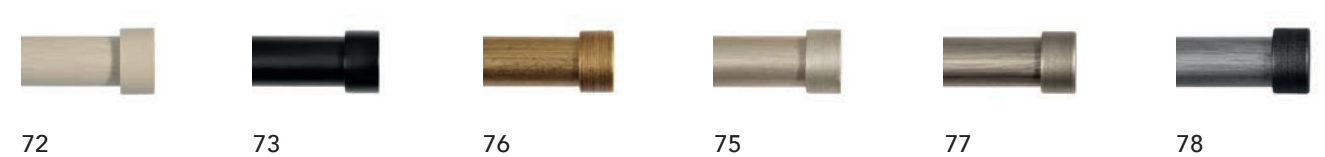


MINI

x2



Ø 35 mm - 1 3/8" L : 23 x h : 45 mm - 1" x 1 3/4" 62013 + col 72 - 73
62014 + col 75 - 76 - 77 - 78

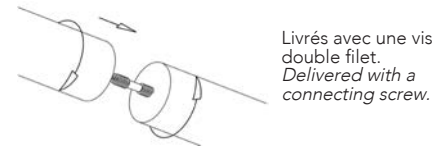


Taille réelle (35 mm) - Actual size (1 3/8")

Bâtons bois Ø 35 mm - Ø 1 3/8" Wood poles



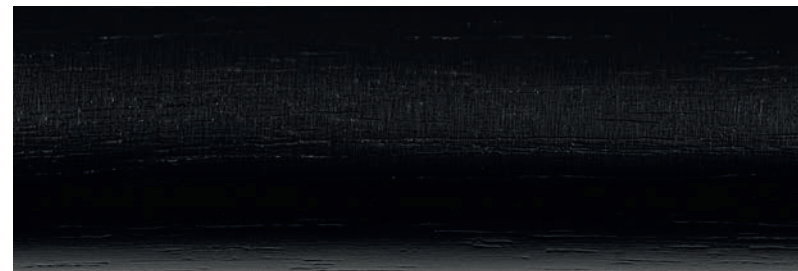
Coloris naturels - Natural colors



Ivoire - Ivory

L : 180 cm - 70" 62043 - 72

L : 240 cm - 94" 62045 - 72



Noir mat - Matt black

L : 180 cm - 70" 62043 - 73

L : 240 cm - 94" 62045 - 73

Coloris métallisés - Metallic colors



Or antique - Antique gold

L : 180 cm - 70" 62044 - 76

L : 240 cm - 94" 62046 - 76



Argent patiné - Silver

L : 180 cm - 70" 62044 - 75

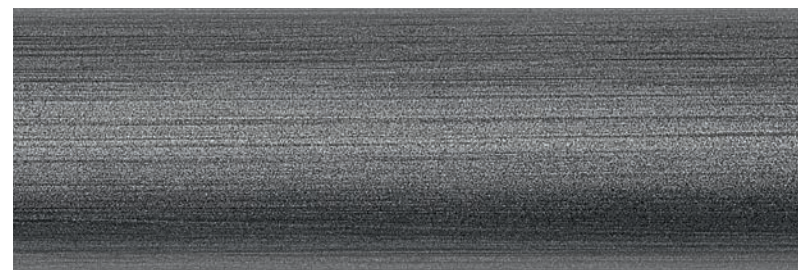
L : 240 cm - 94" 62046 - 75



Gris perle - Pearl grey

L : 180 cm - 70" 62044 - 77

L : 240 cm - 94" 62046 - 77



Argent patiné noir - Black silver

L : 180 cm - 70" 62044 - 78

L : 240 cm - 94" 62046 - 78

Anneaux ronds Ø 35 mm - Ø 1 3/8" Round rings



45 x 65mm - 1 3/4" x 2 1/2"

x 6 62053 + col 72 - 73
62054 + col 75 - 76 - 77 - 78

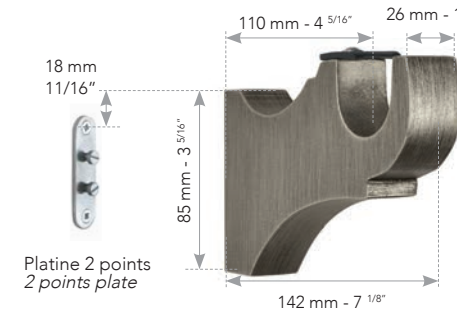
Anneaux de blocage Ø 35 mm - Ø 1 3/8" Blocking rings



45 x 65mm - 1 3/4" x 2 1/2"

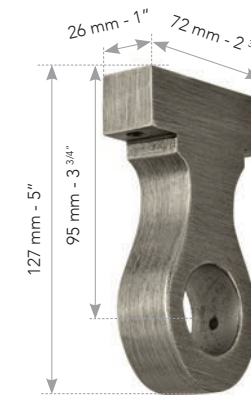
x 2 62057 + col 72 - 73
62058 + col 75 - 76 - 77 - 78

Support mur 110 mm - 4 5/16" Wall bracket



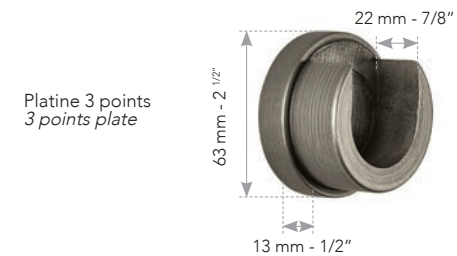
x 1 62081 + col 72 - 73
62082 + col 75 - 76 - 77 - 78

Support plafond-mur 95 mm - 3 1/2" Wall-ceiling bracket



x 1 62083 + col 72 - 73
62084 + col 75 - 76 - 77 - 78

Naissances murales - Wall to wall brackets



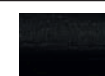
x 2 62085 + col 72 - 73
62086 + col 75 - 76 - 77 - 78

Coloris naturels - Natural colors



72

Ivoire
Ivory



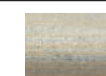
73

Noir mat
Matt black



76

Or antique
Antique gold



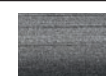
75

Argent patiné
Silver



77

Gris perle
Pearl grey



78

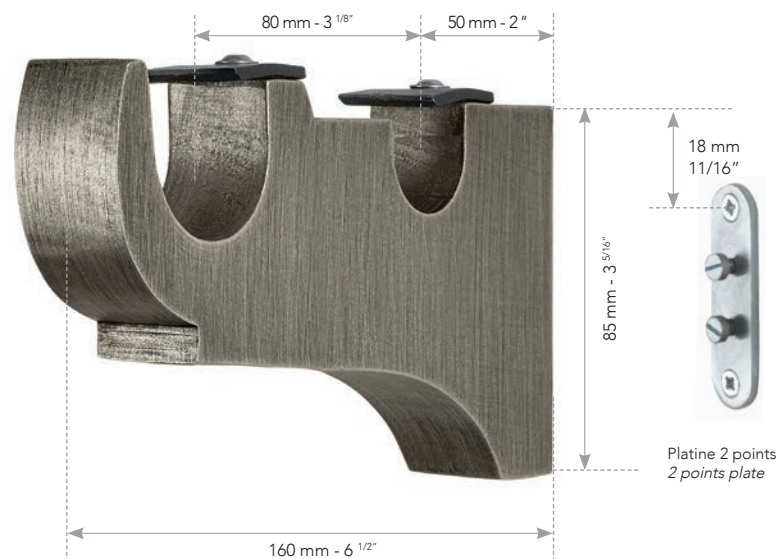
Argent patiné noir
Black silver

Console double ø 35 mm + 25 mm - ø 1 3/8" + 1" Double console bracket



x 1 62087 + col 72 - 73
62088 + col 75 - 76 - 77 - 78

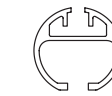
Support intermédiaire double ø 35 mm + 25 mm - ø 1 3/8" + 1" Central double bracket



x 1 62097 + col 72 - 73
62098 + col 75 - 76 - 77 - 78

Rails arrière aluminium ø 25 mm - ø 1" Aluminum back rails

x 1



L : 180 cm - 70" 63054 + col
L : 240 cm - 94" 63055 + col

Note : les coloris des rails aluminium peuvent être légèrement différents de ceux des bâtons bois.
Note : aluminum rails colors can be slightly different from wood poles colors.

Rails pré-montés - L : 180 cm avec 20 galets + 2 bloquants / L : 240 cm avec 26 galets + 2 bloquants.
Profiles equipped - L : 70" with 20 gliders + 2 end-stops / L : 94" with 26 gliders + 2 end-stops.

Embout Bague ø 25 mm - Bague finals ø 1"



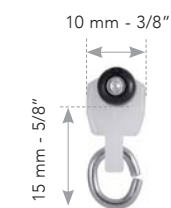
x 2 63177 + col

About de rail - Rail connector



x 1 63199

Rouleurs silencieux
Silent Rollers



x 32 23085

Kits Wave - Wave kits

Blanc - Kit Wave 23396 (6 cm) et 23398 (8 cm)
Noir - Kit Wave 23397 (6 cm) et 23399 (8 cm)

White - Wave kit 23396 (2 1/4") & 23398 (3 1/4")
Black - Wave kit 23397 (2 1/4") & 23399 (3 1/4")

Blanc - Kit Rouleurs Wave 23400 (8 cm)
Noir - Kit Rouleurs Wave 23401 (8 cm)

White - Wave rollers kit 23400 (3 1/4")
Black - Wave rollers kit 23401 (3 1/4")

Voir détails p 33 - See details p 33



Coloris naturels - Natural colors



Ivoire 72
Ivory
Noir mat 73
Matt black

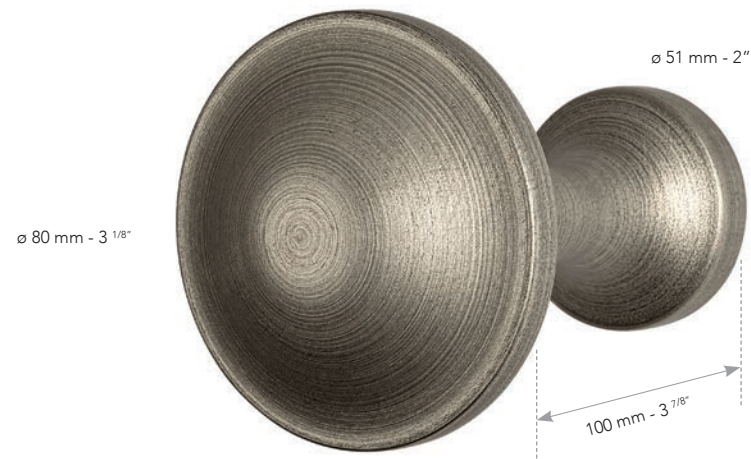
Coloris métallisés - Metallic colors



Or antique 76
Antique gold
Argent patiné 75
Silver
Gris perle 77
Pearl grey
Argent patiné noir 78
Black silver

Important : les supports 62097 et 62098 ne doivent être utilisés qu'en tant que supports intermédiaires entre 2 consoles doubles. Ne pas utiliser seuls.
Important : double brackets 62097 and 62098 should only be used as central brackets between 2 double consoles. Please do not use as regular double brackets.

Patères rondes - Round tieback holders



Platine 3 points
3 points plate

x 1 62090 + col 72 - 73
62091 + col 75 - 76 - 77 - 78

Coloris naturels - Natural colors



Coloris métallisés - Metallic colors



Embout STRIO coloris gris perle
Tissu ILAYA et passementerie PALLADIO

STRIO finial pearl grey color
ILAYA fabric with PALLADIO trimmings

Collection

ACCESSOIRES RIDEAUX *CURTAIN ACCESSORIES*

Une gamme complète de gonds, crochets, patères et rinceaux pour embrasser les rideaux. Des glands de tirage décoratifs et des anneaux à pinces noirs mats.

Un large choix de produits destinés à la confection de rideaux tels que les œillets décoratifs en laiton ou inox massif, disponibles dans 6 finitions, ou les œillets en PVC disponibles dans 12 coloris. Pour des besoins plus spécifiques, retrouvez nos kits bow windows, notre système Bocama, nos tringles vitrage en laiton massif et nos tringles bistro magnétiques.

A complete range of tieback hooks and tieback holders to drape your curtains. Curtain tassels and matt black rings with clips.

Houlès has a wide choice of products for curtain making such as decorative eyelets in solid brass or stainless steel available in 6 finishes, or plastic eyelets available in 12 colours. For more specific requirements, we also offer bow windows kits, "Bocama" drapery crane systems, or sash rods.



Gonds laiton - Brass tieback hooks



Vis fournies - Screws included

x 2

ART-DÉCO

Laiton laqué blanc - White lacquered brass



25 mm - 1"	Ø 4 mm - 5/32"	68713 - 16
40 mm - 1 1/2"	Ø 4 mm - 5/32"	68714 - 16
60 mm - 2 3/8"	Ø 5 mm - 6/32"	68715 - 16
100 mm - 3 7/8"	Ø 5 mm - 6/32"	68716 - 16
150 mm - 5 7/8"	Ø 5 mm - 6/32"	68717 - 16

Laiton nickelé - Nickel brass



25 mm - 1"	Ø 4 mm - 5/32"	68713 - 14
40 mm - 1 1/2"	Ø 4 mm - 5/32"	68714 - 14
60 mm - 2 3/8"	Ø 5 mm - 6/32"	68715 - 14
100 mm - 3 7/8"	Ø 5 mm - 6/32"	68716 - 14
150 mm - 5 7/8"	Ø 5 mm - 6/32"	68717 - 14

Laiton poli - Polished brass



25 mm - 1"	Ø 4 mm - 5/32"	68713 - 12
40 mm - 1 1/2"	Ø 4 mm - 5/32"	68714 - 12
60 mm - 2 3/8"	Ø 5 mm - 6/32"	68715 - 12
100 mm - 3 7/8"	Ø 5 mm - 6/32"	68716 - 12
150 mm - 5 7/8"	Ø 5 mm - 6/32"	68717 - 12

BOULE

Laiton poli - Polished brass



80 mm - 3 1/8"	Ø 5 mm - 6/32"	68433
110 mm - 4 5/16"	Ø 5 mm - 6/32"	68434
150 mm - 5 7/8"	Ø 6 mm - 6/32"	68435
200 mm - 7 7/8"	Ø 6 mm - 6/32"	68436

POINTE de DIAMANT

Laiton poli - Polished brass



30 mm - 1 1/8"	Ø 4 mm - 5/32"	68260
50 mm - 2"	Ø 5 mm - 6/32"	68261
80 mm - 3 1/8"	Ø 5 mm - 6/32"	68262
110 mm - 4 5/16"	Ø 5 mm - 6/32"	68263
150 mm - 5 7/8"	Ø 5 mm - 6/32"	68264
200 mm - 7 7/8"	Ø 6 mm - 7/32"	68265
250 mm - 9 7/8"	Ø 6 mm - 7/32"	68266
300 mm - 11 7/8"	Ø 6 mm - 7/32"	68267

GOND BOULE

Zamak - Zinc



50 mm - 1 15/16"	Ø 5 mm - 6/32"	68274 + col
80 mm - 2 1/8"	Ø 5 mm - 6/32"	68275 + col
110 mm - 4 5/16"	Ø 5 mm - 6/32"	68276 + col
150 mm - 5 7/8"	Ø 5 mm - 6/32"	68277 + col

Coloris uniquement pour - Colors only for :
68274 - 68275 - 68276 - 68277



12

Laitonné
Brass plated



15

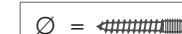
Bronze
Bronze



17

Noir mat
Matt black

Gonds laiton - Brass tieback hooks

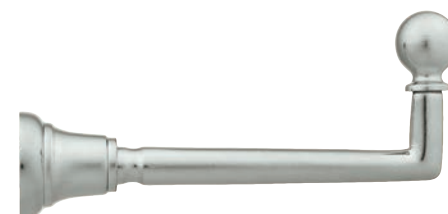


Vis fournies - Screws included

x 2

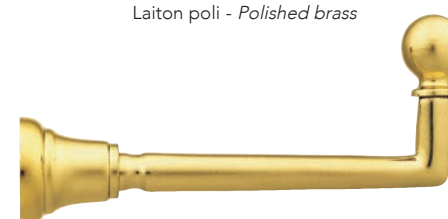
REGENCY

Laiton - nickel mat - Antique pewter - brass



75 mm - 2 15/16"	Ø 4 mm - 5/32"	68392
100 mm - 3 7/8"	Ø 5 mm - 6/32"	68393
150 mm - 5 7/8"	Ø 5 mm - 6/32"	68394
200 mm - 7 7/8"	Ø 5 mm - 6/32"	68395
250 mm - 9 7/8"	Ø 6 mm - 7/32"	68396

Laiton poli - Polished brass



50 mm - 2"	Ø 4 mm - 5/32"	68371
75 mm - 2 15/16"	Ø 4 mm - 5/32"	68372
150 mm - 5 7/8"	Ø 5 mm - 6/32"	68374
200 mm - 7 7/8"	Ø 5 mm - 6/32"	68375
250 mm - 9 7/8"	Ø 6 mm - 7/32"	68376

PALMETTE LOUIS XV

Laiton patiné - Patina brass



50 mm - 2"	Ø 5 mm - 6/32"	68360
80 mm - 3 1/8"	Ø 5 mm - 6/32"	68361
110 mm - 4 5/16"	Ø 5 mm - 6/32"	68362
150 mm - 5 7/8"	Ø 5 mm - 6/32"	68363
200 mm - 7 7/8"	Ø 5 mm - 6/32"	68364

LOUIS XV

Laiton patiné - Patina brass



35 mm - 1 3/8"	Ø 4 mm - 5/32"	68315
50 mm - 2"	Ø 5 mm - 6/32"	68316
80 mm - 3 1/8"	Ø 5 mm - 6/32"	68317
110 mm - 4 5/16"	Ø 5 mm - 6/32"	68318
150 mm - 5 7/8"	Ø 5 mm - 6/32"	68319
200 mm - 7 7/8"	Ø 6 mm - 7/32"	68320
250 mm - 9 7/8"	Ø 6 mm - 7/32"	68321

LOUIS XVI

Laiton patiné - Patina brass



35 mm - 1 3/8"	Ø 4 mm - 5/32"	68324
50 mm - 2"	Ø 5 mm - 6/32"	68325
80 mm - 3 1/8"	Ø 5 mm - 6/32"	68326
110 mm - 4 5/16"	Ø 5 mm - 6/32"	68327
150 mm - 5 7/8"	Ø 5 mm - 6/32"	68328
200 mm - 7 7/8"	Ø 5 mm - 6/32"	68329
250 mm - 9 7/8"	Ø 5 mm - 6/32"	68330


GOND D'EMBRASSE

Laiton poli - Polished brass



35 mm - 1 3/8"	Ø 4 mm - 5/32"	68217
----------------	----------------	-------

Crochets laiton - Brass tieback hooks

∅ =  Vis fournies - Screws included

x 2

CROSSE

Laiton chromé - Chromed brass



35 mm - 1 3/8" ∅ 4 mm - 5/32" 68249
45 mm - 1 3/4" ∅ 4 mm - 5/32" 68248

Laiton poli - Polished brass



35 mm - 1 3/8" ∅ 4 mm - 5/32" 68219
45 mm - 1 3/4" ∅ 4 mm - 5/32" 68218

REGENCY

Laiton - Nickel mat - Antique pewter - brass



30 mm - 1 1/8" ∅ 4 mm - 5/32" 68254
40 mm - 1 9/16" ∅ 4 mm - 5/32" 68257

Laiton poli - Polished brass



30 mm - 1 1/8" ∅ 4 mm - 5/32" 68252
40 mm - 1 9/16" ∅ 4 mm - 5/32" 68255

FEUILLE

Laiton patiné - Patina brass



20 mm - 3/4" ∅ 3 mm - 4/32" 68355
25 mm - 1" ∅ 3 mm - 4/32" 68356
30 mm - 1 1/8" ∅ 4 mm - 5/32" 68357
40 mm - 1 9/16" ∅ 4 mm - 5/32" 68358
50 mm - 2" ∅ 5 mm - 6/32" 68359




BOULE

Zamak - Zinc



30 mm - 1 1/8" ∅ 4 mm - 5/32" 68210 + col
40 mm - 1 9/16" ∅ 4 mm - 5/32" 68211 + col

Coloris uniquement pour - Colors only for :
68210 - 68211

	12		15		17
Laitonné		Bronze		Noir mat	
Brass plated		Bronze		Matt black	

Patères laiton - Brass tieback holders

 Vis fournies - Screws included

x 1

LOUIS XV



120 mm - 4 3/4" ∅ 85 mm - 3 5/16" 60297

LOUIS XV



120 mm - 4 3/4" ∅ 80 mm - 3 1/4" 60212
200 mm - 7 1/8" ∅ 80 mm - 3 1/4" 60282

LOUIS XVI



120 mm - 4 3/4" ∅ 80 mm - 3 1/4" 60210
200 mm - 7 1/8" ∅ 80 mm - 3 1/4" 60280

ANGLAISE



120 mm - 4 3/4" ∅ 80 mm - 3 1/4" 60213
200 mm - 7 1/8" ∅ 80 mm - 3 1/4" 60283

Finition Chrome - Voir p 124 - Chrom finish - See p 124

EMPIRE



120 mm - 4 3/4" ∅ 67,5 mm - 2 5/8" 60295

EMPIRE



120 mm - 4 3/4" ∅ 80 mm - 3 1/4" 60211
200 mm - 7 1/8" ∅ 80 mm - 3 1/4" 60281

Rinceaux laiton patiné - Patina brass tiebacks

Vis fournies - Screws included

x 1

LOUIS XV



135 mm - 5 3/8" 60134

LOUIS XVI



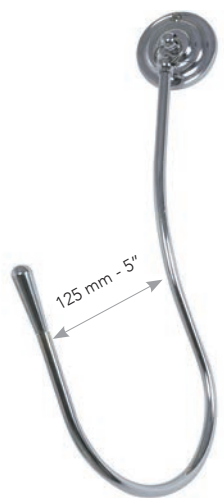
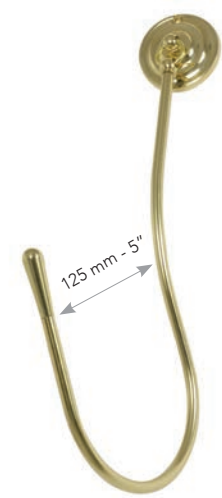

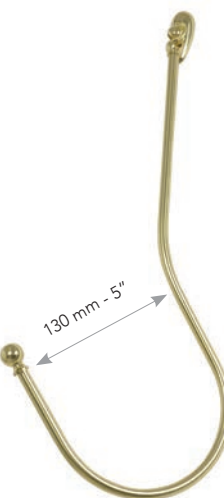
180 mm - 7 1/8" 60139



EMPIRE



180 mm - 7 1/8" 60115

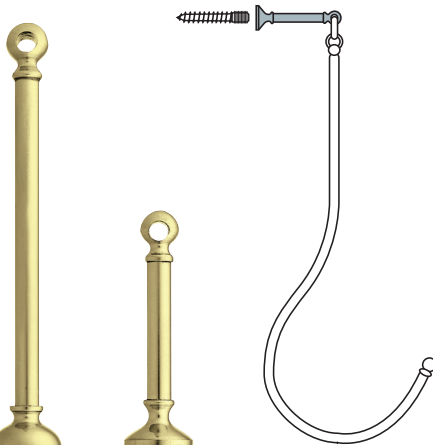
Cols de cygne laiton - Brass swann necks

<p>x 1</p> <p>MODERNE Chromé - Chromed</p>  <p>125 mm - 5"</p> <p>300 mm - 11 3/4" 60121</p>	<p>MODERNE Laiton poli - Polished brass</p>  <p>125 mm - 5"</p> <p>300 mm - 11 3/4" 60120</p>	<p>REGENCY Nickel mat - Matt nickel</p>  <p>130 mm - 5"</p> <p>350 mm - 13 6/8" 60133</p>	<p>REGENCY Laiton poli - Polished brass</p>  <p>130 mm - 5"</p> <p>350 mm - 13 6/8" 60130</p>
---	--	---	--

<p>LOUIS XV Laiton patiné - Patina brass</p>  <p>150 mm - 5 7/8"</p> <p>250 mm - 9 7/8" 60136</p>	<p>LOUIS XVI Laiton patiné - Patina brass</p>  <p>150 mm - 5 7/8"</p> <p>250 mm - 9 7/8" 60137</p>
---	--

ALLONGES - EXTENSIONS

Laiton poli - Polished brass



70 mm - 2 3/4" 60117	130 mm - 5 1/8" 60119
-----------------------------	------------------------------

BOULE

Zamak - Zinc



60164 + col

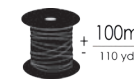
Coloris uniquement pour - Colors only for : 60164

 12	 15	 17
Laitonné Brass plated	Bronze Bronze	Noir mat Matt black

Glands de tirage - Curtain tassels

<p>x 1</p> <p>MODERNE Laiton blanc - Lacquered brass</p>  <p>28 mm - 1 1/16" 60108</p>	<p>MODERNE Noir mat - Matt black</p>  <p>28 mm - 1 1/16" 60109</p>	<p>MODERNE Laiton chromé - Chromed brass</p>  <p>28 mm - 1 1/16" 60105</p>	<p>MODERNE Laiton poli - Polished brass</p>  <p>28 mm - 1 1/16" 60104</p>
<p>XVIII^e Laiton poli - Polished brass</p>  <p>35 mm - 1 1/2" 60106</p>	<p>XVIII^e Laiton chromé - Chromed brass</p>  <p>35 mm - 1 1/2" 60107</p>	<p>XIX^e Laiton poli - Polished brass</p>  <p>35 mm - 1 1/2" 60112 Protezione anti-choc Stoßfest</p>	
<p>LOUIS XV Laiton patiné - Patina brass</p>  <p>35 mm - 1 1/2" 60161</p>	<p>LOUIS XVI Laiton patiné - Patina brass</p>  <p>35 mm - 1 1/2" 60151</p>		





Cordons de tirage - Draw cord



50 % PP - 25 % PES - 25 % VI

par 100 mètres - by 100 meters
Ø 1,5 mm - 1/16" 26030 - 9001
Ø 3 mm - 1/8" 26033 - 9001

Arrêt-papillon métal - Metal cord cleat

<p>x 1</p>  <p>72 mm - 2 3/4" 60208 Laqué blanc White lacquered</p>	 <p>72 mm - 2 3/4" 60200 Noir mat Matt black</p>	 <p>72 mm - 2 3/4" 60207 Chromé Chromed</p>	 <p>72 mm - 2 3/4" 60215 Laitonné Brass plated</p>
---	--	---	--

Anneaux ronds avec rubans glisseurs
Rings with inserts

x 6

Noir mat - Matt black

Ø 16 mm - 5/8" **66389-17**

Ø 25 mm - 1" **66489-17**



Dimensions pour Ø 16 mm - 5/8" : 25 x 33 mm (1" x 1 1/4")
Dimensions pour Ø 25 mm - 1" : 32 x 41 mm (1 1/2" x 1 5/8")

Anneaux à pinces avec rubans glisseurs
Rings with clips & inserts

x 6

Noir mat - Matt black

Ø 16 mm - 5/8" **66381-17**

Ø 25 mm - 1" **66481-17**



18 mm - 6/8"

Œillets PVC ø 20 mm
ø 3/4" PVC eyelets

Pour tube Ø 16 mm
For rod Ø 5/8"



20 x 36 mm - 3/4" x 1 3/8"

x10 58404 + col

Œillets PVC ø 36 mm
ø 1 3/8" PVC eyelets

Pour tubes de Ø 19 mm à Ø 31 mm
For rods from Ø 3/4" to Ø 1 3/16"



36 x 55 mm - 1 3/8" x 2 1/8"

x10 58402 + col

Œillets PVC ø 50 mm
ø 2" PVC eyelets

Pour tubes de Ø 31 mm à Ø 40 mm
For rods from Ø 1 3/16" to Ø 1 9/16"



50 x 71 mm - 2" x 2 13/16"

x10 58400 + col



Pose des œillets PVC :
Pas d'endroit ni d'envers, démontage facile,
ne nécessite pas d'outillage.

PVC eyelets installation:
Single side eyelets, easy to unclip, no tools needed.

Coloris - Colors

Pour 58404, 58402 et 58400 - For 58404, 58402 & 58400



En cas de lavage, protéger les œillets dans une enveloppe de protection.
If washed, eyelets should be placed in a protection cover.

Œillets laiton et inox ø 22 mm et ø 40 mm
Brass & stainlesssteel eyelets ø 2" & ø 1 9/16"



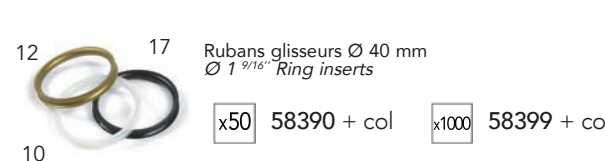
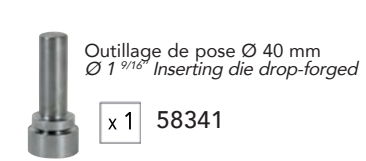
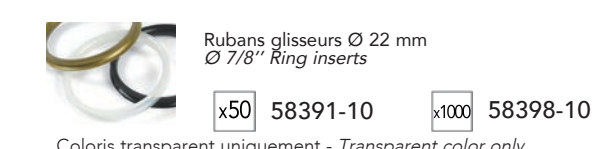
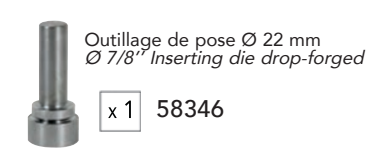
22 x 48 mm
7/8" x 1 7/8"



40 x 62 mm
1 9/16" x 2 7/16"



Ø 22 mm 7/8"	x50	58356	58366	58386	-	-	58376
Ø 40 mm 1 9/16"	x50	58301	58311	58331	58401	58371	58471



Massette acier et plaque de découpe - Steel hammer & cutting pad

Massette
Ø 60 mm x 400 mm x 120 mm
70 % ME - 20 % TV - 10 % BS

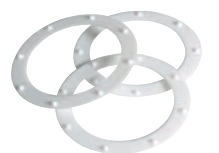
x1 51084



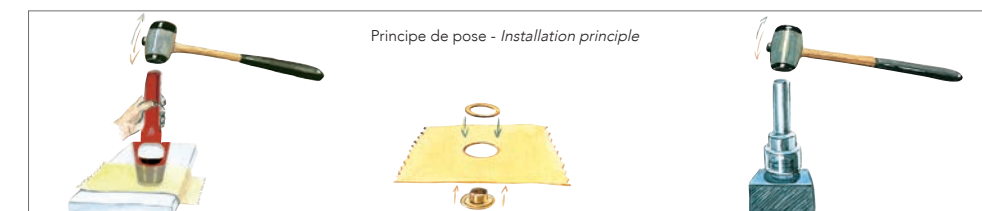
Plaque
160 mm x 105 mm x 8 mm
100 % PU

x1 58319

Compensateurs d'épaisseur Ø 40 mm
Ø 1 9/16" Thickness compensators



x50 58333



Kit tringle vitrage « brise-bise » Ø 6 mm - Ø 3/16" Sash rod kit

Ce kit contient :
2 tubes + coulisse extensible (+ 30 cm)
+ 4 supports vissables + 4 supports adhésifs

Kit includes:
2 rods + expandable slot (+ 11")
+ 4 brackets (screws) + 4 adhesive brackets

Laiton poli - Polished brass

40 cm - 15" 66010
80 cm - 31" 66012

Laiton mat - Matt brass

40 cm - 15" 66011
80 cm - 31" 66013

Nickel poli - Polished nickel

40 cm - 15" 66017
80 cm - 31" 66019

Nickel mat - Matt nickel

40 cm - 15" 66018
80 cm - 31" 66020

Laqué blanc - White lacquered

40 cm - 15" 66024
80 cm - 31" 66025

10 mm - 3/8"
10 mm - 3/8"
22 mm - 7/8"
17 mm - 5/8"

Tringle vitrage pivotante « brise-bise » Ø 7 mm - Ø 2/8" Sash rod « brise-bise »

Coulisse extensible + 40 cm - Expandable slot + 15"

Laiton poli - Polished brass

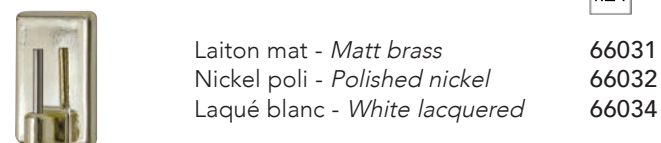
40 cm - 15" 66021
50 cm - 19" 66022
60 cm - 23" 66023

25 mm - 1"
27 mm - 1 1/8"
10 mm - 3/8"

Anneaux saumur laiton - Brass rings

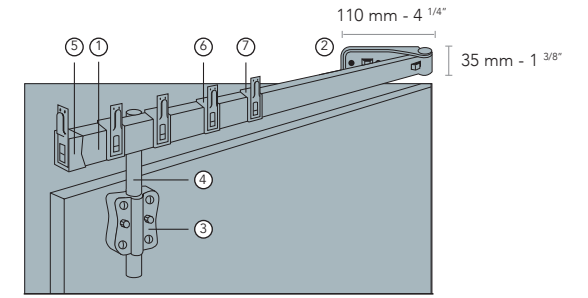


Supports adhésifs - Adhesive-brackets



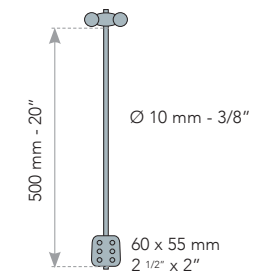
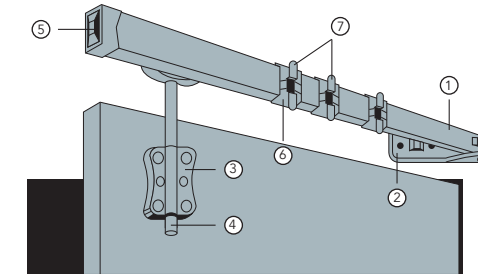
- Ce KIT contient :**
- ① • 1 profil 26 x 14
 - ② • 1 support-charnière
 - ③ • 1 support-fixation
 - ④ • 1 support-pivotant réglable
 - ⑤ • 1 embout
 - ⑥ • 8 pièces-couissantes
 - ⑦ • 11 agrafes + vis

- KIT includes:**
- ① • 1 profile 1 x 1 1/2"
 - ② • 1 wall-support
 - ③ • 1 door-support
 - ④ • 1 adjustable-support
 - ⑤ • 1 end-stop
 - ⑥ • 8 slides
 - ⑦ • 11 hooks + screws



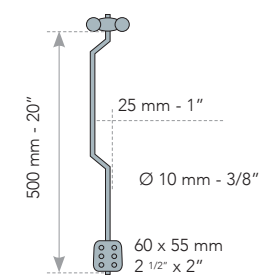
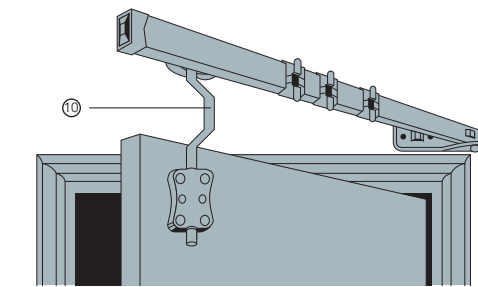
Mécanisme pour porte en affleurement
Drapery crane - wall mounting

- x 1**
- 100 cm - 39" 61610
 - 110 cm - 43" 61611
 - 120 cm - 47" 61612
 - 160 cm - 62" 61616



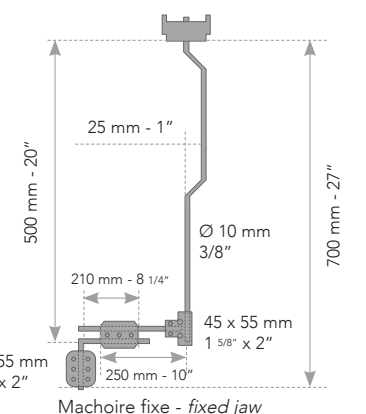
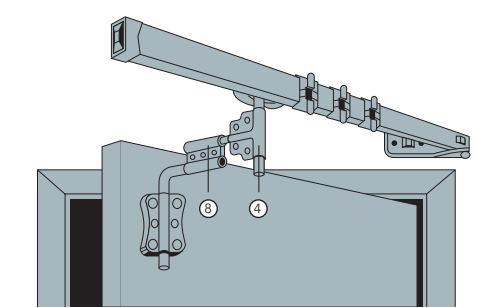
Mécanisme pour porte avec entourage moulure - tige contre-coudée ⑩
Drapery crane - with crank for door frame ⑩

- x 1**
- 100 cm - 39" 61620
 - 110 cm - 43" 61621
 - 120 cm - 47" 61622
 - 160 cm - 62" 61626

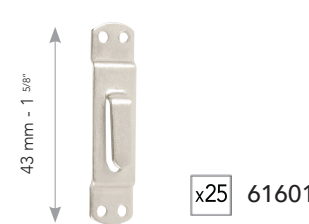


Mécanisme pour porte en renforcement ⑧
Drapery crane - for recessing door ⑧

- x 1**
- Type - affleurement
Wall mounting
- 100 cm - 39" 61630
 - 110 cm - 43" 61631
- Type - entourage moulure
With crank for door frame
- 100 cm - 39" 61640
 - 110 cm - 43" 61641



Agrafes BOCAMA 43 mm
1 5/8" BOCAMA hooks



Agrafes BOCAMA 47 mm
1 13/16" BOCAMA hooks



Collection

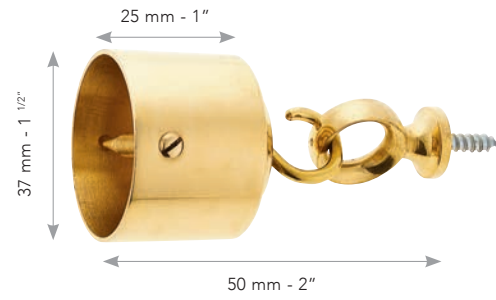
ESCALIER STAIRS

Houlès propose une offre étendue de cordes à rampe, accompagnées de leurs accessoires de fixations assortis, en laiton poli pour la version classique ainsi qu'en laiton chromé pour une version plus contemporaine. Les barres à tapis pour l'escalier, ainsi que leurs fixations et embouts sont également disponibles dans ces coloris pour une décoration d'intérieur harmonieuse.

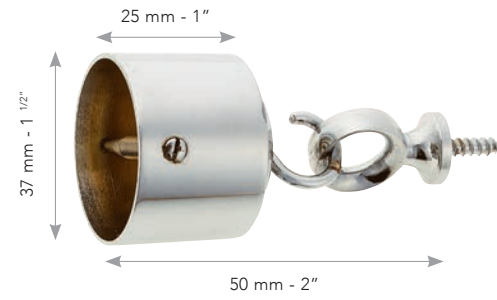
Houlès offers a wide range of barrier ropes with matching accessories in polished brass for the classic version or in chromed brass for a more contemporary look. Stair rods with brackets and finials are also available in these 2 colours, to create an harmonious interior decoration.



Douille-piton unie ø 35 mm - ø 1 3/8" Casing cable plain

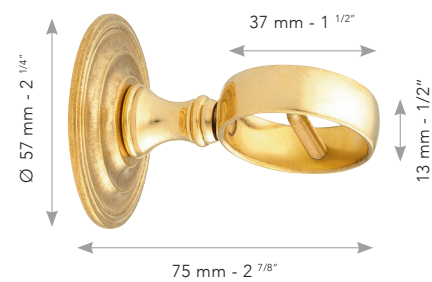


Laiton poli Polished brass x1 60224



Laiton chromé Chromed brass x1 60242

Anneau-rampe uni ø 35 mm - ø 1 3/8" Rope ring plain

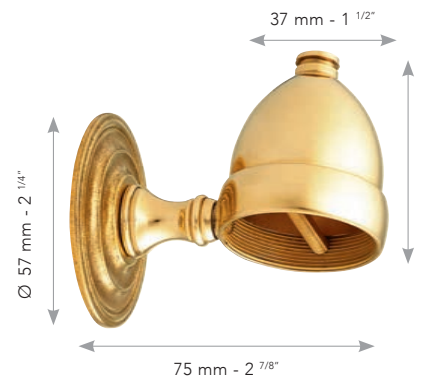


Laiton poli Polished brass x1 60220



Laiton chromé Chromed brass x1 60240

Naissance-rampe unie ø 35 mm - ø 1 3/8" Rope end plain

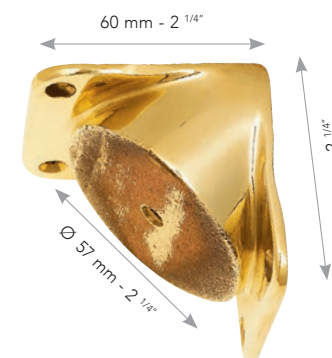


Laiton poli Polished brass x1 60222

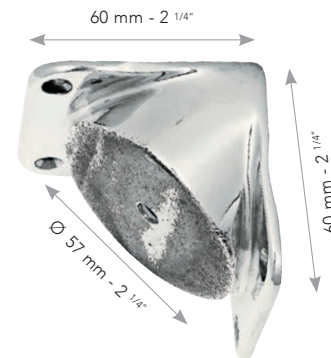


Laiton chromé Chromed brass x1 60241

Platine d'angle rentrant ø 35 mm - ø 1 3/8" Rope corner in-wards



Laiton poli Polished brass x1 60243



Laiton chromé Chromed brass x1 60244



Vis fournies - Screws included

Corde à rampe Prestige ø 35 mm - ø 1 3/8" Prestige barrier rope

100 % CO

37108 + col



Corde à rampe ø 35 mm - ø 1 3/8" Barrier rope

80 % CO - 11 % VI - 9 % PC

37099 + col



Corde à rampe chanvre naturel ø 35 mm - ø 1 3/8" Barrier rope natural hemp

100 % CA

37091 - 9825



Taille réelle (35 mm) - Actual size (1 3/8")

Embouts - Finials



LOUIS XVI

x2 66325



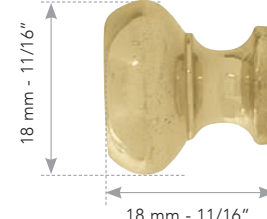
BOULE

x2 66323



GLAND DE CHÊNE

x2 66321



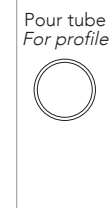
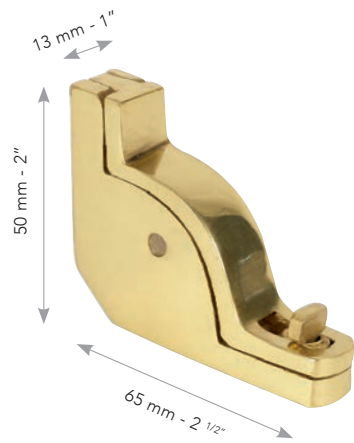
REGENCY

x2 66322

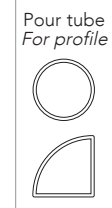
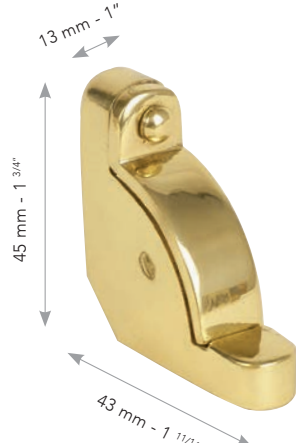
Vis fournies - Screws included

Laiton poli - Polished brass

Fixations-soutiens « percées » pour utilisation avec embouts - Stair rod brackets with "hole" for finials

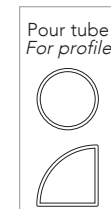
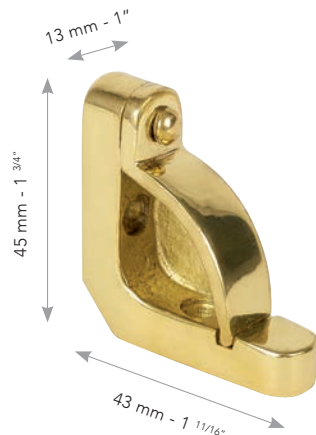


x2 66344



x2 66342

Fixations-soutiens « borgnes » - "Plain" stair rod brackets



x2 66341

Laiton poli - Polished brass

Barres ø 16 mm - ø 5/8" Rods

x1
🔧

Barre cannelée laiton
Brass fluted rod



L : 80 cm - 31" 66303
L : 200 cm - 78" 66313

Barre unie laiton
Brass plain rod



L : 80 cm - 31" 66301
L : 200 cm - 78" 66311

Barre 1/4 de rond-unie laiton
Quarter circle brass rod



L : 80 cm - 31" 66302
L : 200 cm - 78" 66312

Taille réelle - Actual size

Kit barre à tapis ø 14 mm - ø 9/16" Stair rod kit

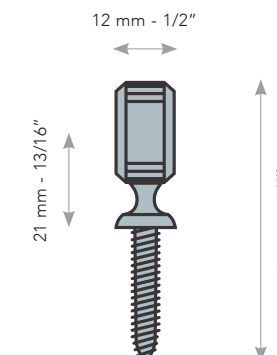
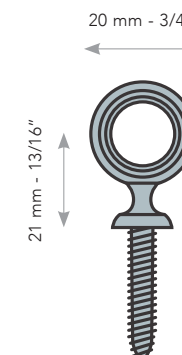
x1
🔧

Ce KIT contient :
1 tube + 2 embouts + 2 supports
(Laiton poli verni)

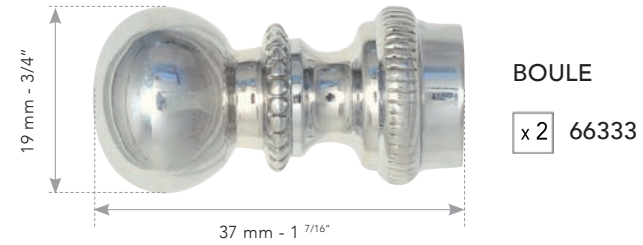
KIT includes:
1 rod + 2 finials + 2 brackets
(Polished brass with lacquer)



L : 70 cm - 27" 66370
L : 80 cm - 31" 66380

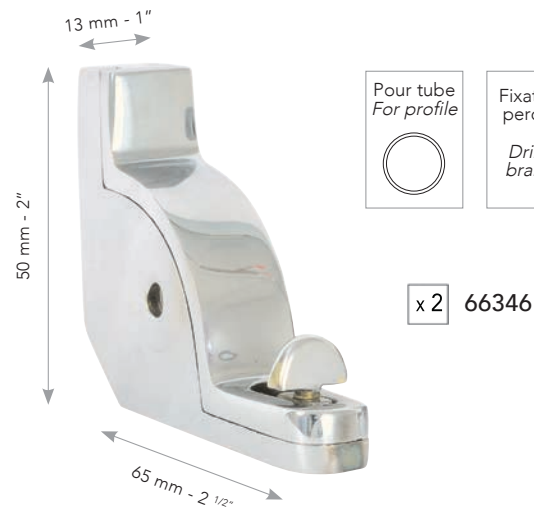


Embouts - Finials



Laiton chromé - Chromed brass

Fixations supports - Brackets

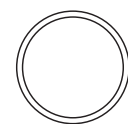


Laiton chromé - Chromed brass

Barre ø 16 mm - ø 5/8" Rod

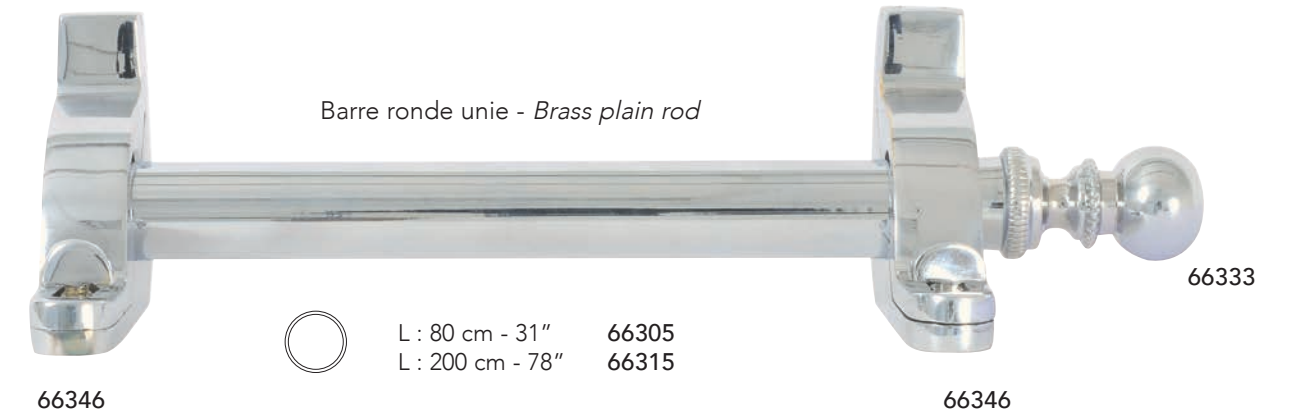


Barre ronde unie - Laiton chromé
Chromed brass plain rod



L : 80 cm - 31" 66305
L : 200 cm - 78" 66315

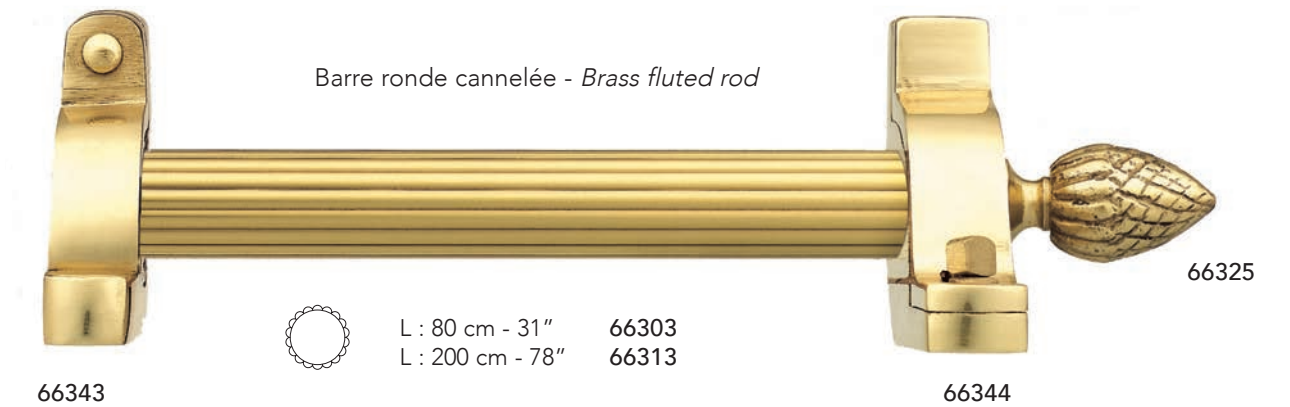
Taille réelle - Actual size



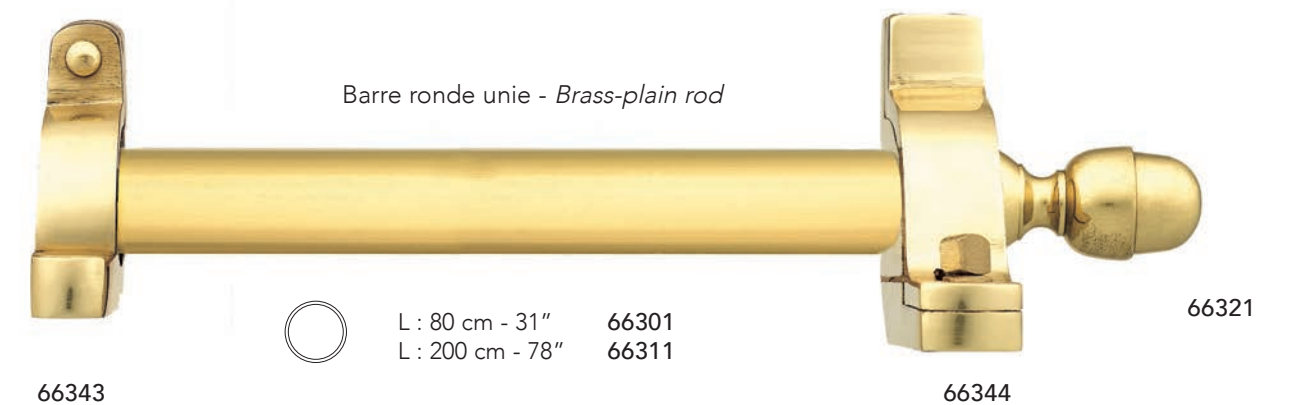
L : 80 cm - 31" 66305
L : 200 cm - 78" 66315



L : 80 cm - 31" 66302
L : 200 cm - 78" 66312



L : 80 cm - 31" 66303
L : 200 cm - 78" 66313



L : 80 cm - 31" 66301
L : 200 cm - 78" 66311



PRÉSENTOIRS
ET COFFRETS
*DISPLAYS
& SAMPLE BOXES*



ALIU

89106
330 x 215 x 170 mm
13" x 8 15/32" x 6 11/16"



COSTA

89101
300 x 110 x 250 mm
11 3/4" x 4 3/8" x 9 7/8"



ACEA DESIGN

89105
320 x 250 x 70 mm
11 3/4" x 9 7/8" x 2 3/4"



AURO

89104
320 x 250 x 70 mm
11 3/4" x 9 7/8" x 2 3/4"



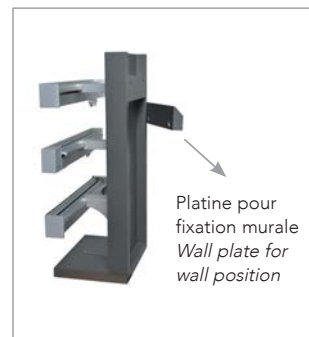
COSMO

89055
300 x 290 x 150 mm
14 x 11 1/2" x 6"



COSMO 2

89076
410 x 300 x 140 mm
16 9/16" x 11 13/16" x 5 33/64"



BASTIDE

89069
300 x 110 x 250 mm
11 3/4" x 4 3/8" x 9 7/8"



VILLA

89064
300 x 180 x 350 mm
11 3/4" x 7 1/8" x 13 3/4"



CASTEL

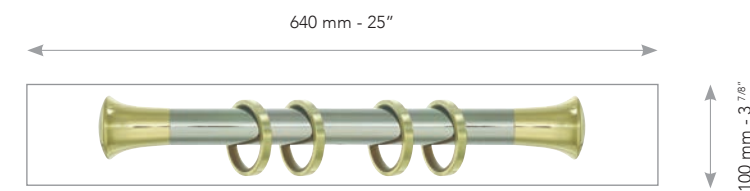
89058
320 x 224 x 350 mm
12 5/8" x 8 3/4" x 14"



PALACE LAITON

89107
480 x 480 mm
18 7/8" x 18 7/8"

Autres collections - Other collections



Nos collections de tringles peuvent aussi être échantillonnées sur des plaques murales en plexiglas.
Etude possible sur demande.

Wall displays of our curtain poles collections are also available on Plexiglas boards.
Available upon request.

Photos et coloris non contractuels. - *Non contractual photos and colors.*

CONSEILS D'ENTRETIEN - CLEANING ADVICES

Pour toutes les collections de Tringlerie Houlès, nous recommandons l'utilisation d'un chiffon sec pour les dépoussiérer, mais nous déconseillons vivement l'utilisation de produits d'entretien (type nettoyant protecteur, anti-poussières, etc.) qui pourraient altérer la surface de nos articles.

As for all Houlès Hardware collections, we recommend the use of a soft and dry cloth to clean them. The use of any cleaning spray or dust spray is unsuitable, as it could deteriorate the surface of our items.

ACÉA DESIGN p. 9 - 21

Les finitions Nickel Noir et Bronze étant réalisées manuellement, leur patine pourra légèrement varier d'une production à l'autre.

Malgré le fait qu'on utilise le même procédé pour traiter tous les articles dans un même coloris, certaines particularités propres aux produits (épaisseur, longueur du produit, procédé de brossage sur la pièce, etc...) pourront entraîner de légères différences de teinte ou d'aspect d'un produit à l'autre.

The black nickel and bronze finishes being hand-made, slight variations can occur from one production batch to another.

Despite the fact that exactly the same process is applied to all items in the same color, some particularities inherent to the products (thickness, length of the product, brushing process, etc...) will imply slight color or aspect differences from one type of product to another one.

ALIUM p. 25 - 35 & COSMO (RAILS ALUMINIUM) p. 77 - 91

Coloris brossés : Le procédé de traitement de surface sur l'aluminium s'appelle « l'anodisation ». L'anodisation permet de protéger et de colorer les pièces en aluminium par oxydation anodique (dépôt d'une couche électriquement isolante). Elle octroie aux matériaux une meilleure résistance à l'usure ou aux rayures.

Malgré le fait qu'on utilise le même procédé pour traiter tous les articles dans un même coloris, certaines particularités propres aux produits (épaisseur, forme plane ou incurvée, longueur du produit, procédé de brossage sur la pièce, etc...) pourront entraîner de légères différences de teinte ou d'aspect d'un produit à l'autre.

Coloris Chrome Cosmo : Le chrome est un coloris qui a été développé sur 2 articles uniquement (embouts 30.0 et supports CORNER), pour apporter une finition décorative supplémentaire sur les profils.

Nombre de supports à utiliser : Chaque configuration étant unique, il est difficile d'appliquer une règle standard à ce sujet. La structure des profils permet l'installation d'autant de supports que nécessaire puisqu'ils n'entraveront pas le passage des galets. En position murale, 2 supports suffiront sur les petites longueurs soutenant des rideaux très légers et 1 support intermédiaire pourra être rajouté en cas de longueurs plus importantes ou de rideaux plus lourds. En position plafond, il est d'usage de préconiser 1 support tous les 40 - 60 cm, selon le poids total de la configuration.

Brushed colors : *The plating process on aluminum products is called anodizing. The anodizing will protect and color aluminum pieces by electrolytic passivation (isolating layer plating). It increases corrosion resistance and wear resistance. Despite the fact that exactly the same process is applied to all items in the same color, some particularities inherent to the products (thickness, flat or curved shape, length of the product, brushing process, etc...) will imply slight color or aspect differences from one type of product to another one.*

Chrome color Cosmo : *Chrome color is available on 2 products only (finials 30.0 and corner brackets), to offer an additional decorative finish on the profiles.*

Number of brackets to be used: *Each window set-up being unique, it is difficult to apply a standard rule for the number of brackets to be installed. The profiles structure allows the installation of as many brackets as necessary, as those will not block the gliders run. In wall position, 2 brackets will be fine for short lengths of rails and light curtains, but an additional center bracket can be added in case of longer lengths or heavier curtains. In ceiling position, we usually recommend the use of 1 bracket every 40 - 60 cm, depending on the total weight of the curtains.*

AURO p. 37 - 47

La finition des coloris 30, 31, 34 et 38 étant réalisée manuellement, leur patine pourra légèrement varier d'un article à l'autre.

The finish of colors 30, 31, 34 and 38 being hand-made, slight variations can occur from a product to another one.

BASTIDE p. 49 - 57

En cas d'utilisation d'œillets métal sur les tubes BASTIDE, il est impératif que les œillets soient sertis d'inserts plastiques. Un contact direct du métal sur le tube pourrait en effet détériorer la peinture de celui-ci.

When using metal eyelets on BASTIDE poles, it is imperative that the eyelets are set with plastic inserts. Direct contact of the metal over the rods could indeed damage the paint.

CASTEL p. 59 - 69

Essences de bois : Les bâtons sont en érable (Abachi) et les embouts, supports et accessoires sont en hêtre. Seuls 3 produits sont fabriqués en résine (voir plus bas). Le bois étant un produit naturel, il peut présenter quelques irrégularités et quelques variations naturelles d'aspect. Des petites nuances sur le rendu du coloris final pourront donc être observées, ce qui souligne l'authenticité des bois utilisés.

Produits en résine : Les embouts TORSADE et CUBIC, ainsi que les patères carrées, ont été moulés à partir de résine de synthèse et sont donc très sensibles aux chocs.

Patines : Toutes les patines étant réalisées à la main, certaines variations de rendu final pourront être observées.

Finitions métallisées à la feuille : Dans certains cas, et particulièrement dans les premiers mois suivant l'installation, le frottement des anneaux sur le haut du bâton pourra entraîner la chute de petites particules de dorure à la feuille. Ceci est normal puisque les anneaux sont aussi dorés à la feuille. Ce phénomène dû au frottement s'arrêtera rapidement.

Résistance des bâtons : Dans le cas où les rideaux seraient très lourds ou très hauts, nous recommandons l'utilisation d'un support central entre 2 supports, pour éviter que la tringle ne fléchisse sous le poids des rideaux.

Resin products: *TORSADE and CUBIC finials, as well as square tieback holders are made of polyresin and are shock-sensitive. Any shock inflicted to these pieces (like a drop on the floor) will result in some damage.*

Patinas: *All finishes and patinas being hand-made, slight variations in the finished products can occur.*

Metal leafed finishes: *In some cases, and particularly during the early stage of the curtain pole life, there will be some shedding of small particles of gold/silver leaf. This is normal since even our rings are gold/silver leafed. This shedding will end in a short period of time.*

Wood poles resistance: *In case of very heavy or very tall curtains, we recommend the use of a central bracket, to protect the pole from bending under the curtains weight.*

Fitting Advices: *Once brackets are up and the pole is about to be installed, we recommend to spray some silicon lubricant (ref. 25030) on the top side of the pole. This will insure a much better gliding of the rings. We recommend this treatment for both painted and metallic finishes.*



Recommandations lors de la pose : Lorsque les supports sont fixés et que la tringle est prête à être installée, nous recommandons l'application d'un spray de silicone (réf. 25030) sur le dessus du bâton, afin d'assurer un glissement beaucoup plus aisé des anneaux. Ceci est valable aussi bien sur les finitions peintes que sur les finitions métallisées.

Wood species: *Poles are made of maple wood (Ajus). Finials, brackets and accessories are made of beech wood. Only 3 products are made of resin (see below). Wood is a natural product. It has its irregularities and shades of natural colors. Therefore little differences in color or graining should be considered as part of the charm of the products and not a defect.*

COSTA p. 93 - 99

GARANTIE

Les produits COSTA sont garantis 2 ans à compter de la date de facturation

- Dans le cadre d'une utilisation normale (tringlerie décorative),
- En zones géographiques tempérées,
- À condition qu'ils soient entretenus régulièrement, en suivant nos recommandations.

À noter : le vieillissement des produits ne sera pas identique dans tous les pays, ni sous toutes les conditions climatiques ou toutes les latitudes. En effet, les produits installés en extérieur, ne réagiront pas de la même manière en Europe continentale, au Moyen Orient, aux Caraïbes ou en Russie par exemple. La garantie ne s'appliquera pas pour les installations en conditions extrêmes.

Important : d'éventuelles rayures peuvent apparaître lors de l'installation ou de manipulations et affecter la longévité des produits et remettre en cause la garantie. Ces éventuelles rayures doivent alors être immédiatement recouvertes d'un vernis transparent (type vernis de protection anticorrosion et anti-UV, disponible en aérosol ou à appliquer au pinceau).

Exclusions :

- Installations dans des pays aux conditions climatiques extrêmes (températures torrides ou glaciales, zones à taux d'humidité ou taux d'ensoleillement extrêmes).
- Dommages dus au transport.
- Dommages dus à l'installation (rayures, griffures, chocs...) qui n'auraient pas été recouverts et protégés immédiatement par un vernis de protection.
- Défauts découlant d'un entretien insuffisant ou inapproprié.
- Usure normale et dégradation naturelle d'aspect (notamment dans certaines zones très exposées au soleil).
- Corrosion due à une utilisation en atmosphère chlorée et confinée (les produits qui y sont soumis, même en inox, peuvent dans certains cas se détériorer ou rouiller par endroits).

RECOMMANDATIONS D'ENTRETIEN

Dans le cadre d'une utilisation outdoor, il est recommandé de nettoyer la tringle au minimum 2 fois par an, voire plus en cas d'utilisation intensive, ou de conditions climatiques extrêmes. Pour une efficacité optimale, nettoyer simplement à l'eau tiède savonneuse (sans détergeant), puis essuyer soigneusement pour ne pas laisser de traces ou d'eau stagnante.

Important :

- Ne pas utiliser d'éponge abrasive ou métallique / ne pas utiliser de poudre à récurer ou autre détergent.
- Dans le cas d'une installation directe en bord de mer, les produits devront être inspectés et nettoyés 3 à 4 fois par an.
- Les éventuelles rayures doivent impérativement être recouvertes et protégées par un vernis transparent.

En utilisation indoor, privilégier l'utilisation d'un chiffon sec doux, sans aucun additif.

WARRANTY

COSTA products are guaranteed for 2 years from invoice date,

- *If being used in normal conditions (as decorative curtain poles),*
- *In temperate geographical areas,*
- *If they are maintained according to our product care recommendations.*

Note : *product ageing cannot be identical in all countries, weather conditions and latitudes.*

Indeed, products installed outdoor do not age the same way in continental Europe, the Middle East, the Caribbean or Russia for example. This warranty will not apply for installations in extreme conditions.

Important : *accidental scratches may appear during installation or handling and can affect the products lifetime and question the warranty. These accidental scratches must imperatively be covered immediately by a clear varnish (anti-corrosion and anti-UV protection lacquer, available in spray or to be applied with a brush).*

Exclusions :

- *Installations in countries with extreme climatic conditions (extreme heat or extreme cold, areas with high humidity or extreme sunlight).*
- *Damages due to transportation.*
- *Damages due to installation (scratches, shocks ...) that were not covered and protected immediately by a protective lacquer.*
- *Defects due to insufficient or inappropriate maintenance.*
- *General wear and tear or natural fading (especially in areas being very exposed to high density sunlight).*
- *Corrosion due to use in a chlorinated and confined environment (products in such atmosphere, even in stainless steel, may in some cases be damaged or rusted in places).*

PRODUCT CARE RECOMMENDATIONS

Unlike indoor hardware, outdoor hardware requires specific and periodic maintenance. It is recommended to clean it at least twice a year, or even more if it is installed under extreme weather conditions. For optimal efficiency, simply clean it with warm soapy water (without detergent), and then wipe it with a dry and soft cloth, not to leave traces or stagnant water.

Important :

- *Do not use any abrasive or metal sponge / do not use any scouring powder or other detergent.*
- *On waterfront and seaside, products should be inspected and cleaned on a more regular basis (3 to 4 times a year).*
- *Any scratches must imperatively be covered and protected by a transparent lacquer.*

MÉDICIS p. 101 - 109

Les coloris 67, 68 et 69 sont obtenus par électrolyse et peuvent présenter une très légère différence de bain d'une production à l'autre.

Colors 67, 68 and 69 are obtained by electrolysis and can present a slight color difference from a production to another one.

LÉGENDES - CAPTION



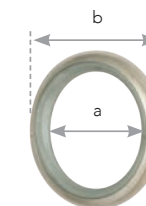
Produit recoupable
Can be cut

x 2

Vendu par 2
Sold by 2



Vendu en bobine
Sold by wind



a x b mm - a " x b "

HOULÈS DANS LE MONDE - HOULÈS WORLDWIDE

FRANCE Showroom	13 rue du Mail F-75002 Paris		Tél. : +33 (0)1 83 79 06 00 - Fax : +33 (0)1 42 61 69 93 showroom.ruedumail@houles.com
Centre administratif	2 chemin de la Coudrette - CS 30037 - F-77123 NOISY SUR ECOLE		
Service Commercial France			Tél. : 01 60 39 62 01 - Fax renseignements : 01 60 39 62 10 france@houles.com
Service Commercial Export			Tél. : +33 (0)1 60 39 62 02 - Fax : +33 (0)1 60 39 62 20 export@houles.com
AUSTRALIA	UNIQUE FABRICS, AUCKLAND	+64 306 15 80	nataliebarnes@uniquefabrics.co.nz
AUSTRIA	HOULÈS DEUTSCHLAND, LINDAU BODENSEE	+43 (0) 5574 48533	info@houles.de
BELGIUM	Fabienne DUESBERG, TIHANGE	+32 477 355 595	fabienne.duesberg@houles.com
BRAZIL	CASALILE COMERCIO E DECORACOES LTDA, SAO PAULO	+55 (11)94373-9805	atendimento@casalille.com.br
CANADA	PRIMAVERA INTERIOR FURNISHINGS, ONTARIO	+1 416 921 3334	info@primavera.ca
CHILI	DECORIMPOR LTDA, SANTIAGO	+56 2 371 88 00	jpaquay@rsmaison.cl
CHINA	HOULÈS EXPORT DEPARTMENT, NOISY-SUR-ÉCOLE	+33 1 60 39 62 02	export@houles.com
CYPRUS	L.I CHRISTOFIDES LTD, NICOSIE	+357 22 772 939	lietta@loizoudi.com.cy
CZECH REPUBLIC	Libuse KALASKOVA, PRAGUE	+ 420 777 017 199	likalakova@seznam.cz
DENMARK	FORM 4 APS, HOLTE	+45 29 89 26 39	email@form4.dk
FINLAND	OY NACCANIL Ab, HELSINKI	+358 103 213 580	info@naccanil.fi
GERMANY	HOULÈS DEUTSCHLAND, LINDAU BODENSEE	+49 (0) 8382 96160	info@houles.de
GREECE	EUROTEXTILE-SYLLOGES, ATHENS	+30 21 036 327 60	admin@eurotextile.gr
HOLLAND	LOGGERE WILPOWER, s GRAVELAND	+31 35 65 65 200	info@loggerewilpower.com
HONG KONG	CETEC LTD, HONG-KONG	+852 2521 1325	sales@cetec.com.hk
ICELAND	SKERMIR LTD, REYKJAVIK	+35 458 77 470	skermir@simnet.is
ITALY	CONVERTINI DOMUS srl, TORINO	+39 (011) 835 894	info@convertinidomus.com
JAPAN	Jean-Marc DEPAIRE, OSAKA	+81 90 2199 9482	houlesjapan@yahoo.com
KOREA (South)	DAV, SEOUL	+82 2 512 8590	import.davkoreadav@gmail.com
LUXEMBURG	Fabienne DUESBERG, TIHANGE	+32 477 355 595	fabienne.duesberg@houles.com
MALAYSIA	TARA DESIGN Sdn Bhd, PETALING JAYA	+603 7931 7202	info@thetaradesign.com
MALTA	CAMILLERI PARIS MODE, RABAT	+35 62 010 2030	you@camilleriparismode.com
MIDDLE EAST	HOULES MIDDLE EAST, DUBAI	+971 4 4508901	dhoha.sefsafi@houles.com
MAROCCO	BISSATE, CASABLANCA	+212 (22) 39 31 43	bissate@menara.ma
NEW ZEALAND	UNIQUE FABRICS, AUCKLAND	+61 1800 145 855	nataliebarnes@uniquefabrics.co.nz
NORWAY	POESI INTERIOR, OSLO	+47 22 12 81 80	post@poesiinterior.no
PANAMA	HOULÈS EXPORT DEPARTMENT, NOISY-SUR-ÉCOLE	+33 1 60 39 62 02	export@houles.com
PERU	ROMANTEX, LIMA	+51 44 050 20	info@romantex.com.pe
PHILIPPINES	ELEMENTS FINE FURNISHING FABRICS INC, MAKATI CITY	+63 (2) 889 8872/74	elements@elements.com.ph
POLAND	JANCZARSKI STUDIO, WARSAW	+48 22 403 4171	a.galewska@janczarski.com
PORTUGAL	SETTES, MATOSINHOS	+351 224 910 437	settes@settes.pt
REPUBLIC OF IRELAND & NORTH IRELAND	Mary TAYLOR, kildare	+353 861 744 493	maryliztaylor@gmail.com
RUSSIA	Elena CLIFF, PARIS	+33 (0) 6 09 66 56 87	elena.cliff@houles.com
SINGAPORE	TATUM COMPANY, SINGAPORE	+65 6816 7906	info@tatumcompany.sg
SPAIN	GRUPO LAMADRID, BARCELONA	+34 93 209 62 44	houles@g-lamadrid.com
SWEDEN	CHRISUS AB, SOLLENTUNA	+46 (8) 662 6225	order@chrisus.se
SWITZERLAND	DITEX INTERIEUR SARL, BULLE	+41 26 915 97 97	info@ditexinterieur.ch
TAIWAN	EDEN COLLECTION Co LTD, TAIPEI	+886 (2) 2711 2338	info@edencollection.com.tw
THAILAND	CHAROEN DECOR INTERNATIONAL CO. LTD, BANGKOK	+66 (2) 381-8388-97	info@charoendecor.com
TURKEY	HOMTEKS, ISTANBUL	+90 (212) 230 44 22	info@homteks.com
UKRAINE	SALATA BRANDS, KYIV	+380 (95) 886 0575	salata.brands@gmail.com
U.S.A. Corporate Showroom Customer Service	HOULÈS USA Inc., D&D Building - Suite 919, NEW YORK HOULÈS USA Inc., LOS ANGELES	+1 (212) 935 3900 +1 (310) 652-6171	houlesnyc@houlesusa.com houles@houlesusa.com
UNITED KINGDOM Showroom Customer Service	Chelsea Harbour Design Center Unit 207, LONDON Chelsea Harbour Design Center Unit 207, LONDON	+44 (0) 20 7352 0117 +44 (0) 203 936 2857	showroom.london@houles.com sales.uk@houles.com




HOULÈS
PARIS

www.houles.com